

## Mastspezifikation Elektrischer Li-Ionen - Gabelstapler 2 - 2.5t

Typ	Modell	Hubhöhe mm	Abgesenkte Gesamthöhe mm	Gesamthöhe		Freie Hubhöhe		Kippbereich Front/ Hinterradantrieb	Traglast (Mast vertikal)							
				Ohne Lastschützgitter	Mit Lastschützgitter	Ohne Lastschützgitter	Mit Lastschützgitter		Traglast bei 500 mm							
				3t	3,5/3,8t	3t	3,5/3,8t	3t	3,5/3,8t	3t	3,5/3,8t	3t	3,5t	3,8t	3t	3,5t
Duplex Breitschmast	A2A25M200	2000	1499	2707	3046	160	160	6/6	2000	2500	2000	2500				
	A2A25M250	2500	1749	3207	3546	160	160	6/12	2000	2500	2000	2500				
	A2A25M270	2700	1849	3407	3746	160	160	6/12	2000	2500	2000	2500				
	A2A25M300	3000	1999	3707	4046	160	160	6/12	2000	2500	2000	2500				
	A2A25M330	3300	2149	4007	4346	160	160	6/12	2000	2500	2000	2500				
	A2A25M360	3600	2349	4307	4646	160	160	6/12	2000	2500	2000	2500				
	A2A25M400	4000	2599	4707	5046	160	160	6/6	2000	2500	2000	2500				
	A2A25M430	4300	2749	5007	5346	160	160	6/6	2000	2500	2000	2500				
	A2A25M450	4500	2849	5207	5546	160	160	6/6	2000	2450	2000	2500				
	A2A25M480	4800	2999	5507	5846	160	160	6/6	1950	2350	2000	2450				
	A2A25M500	5000	3099	5707	6046	160	160	6/6	1850	2300	1950	2350				
	A2A25M550	5500	3349	6207	6546	160	160	3/6	1750	2150	1900	2200				
	A2A25M600	6000	3599	6707	7046	160	160	3/6	1550	1900	1800	2000				
	A2A25U250	2500	1764	3179	3546	1025	619	6/12	2000	2500	2000	2500				
	A2A25U270	2700	1864	3379	3746	1125	719	6/12	2000	2500	2000	2500				
A2A25U300	3000	2014	3679	4046	1275	869	6/12	2000	2500	2000	2500					
A2A25U330	3300	2164	3979	4346	1425	1019	6/12	2000	2500	2000	2500					
A2A25U360	3600	2314	4279	4646	1575	1169	6/12	2000	2500	2000	2500					
A2A25U400	4000	2564	4679	5046	1825	1419	6/12	2000	2500	2000	2500					
A2A25N400	4000	1964	4739	5046	1285	918	6/6	2000	2500	2000	2500					
A2A25N430	4300	2064	5039	5346	1385	1018	6/6	2000	2450	2000	2500					
A2A25N450	4500	2114	5239	5546	1435	1068	6/6	2000	2350	2000	2450					
A2A25N470	4700	2214	5439	5746	1535	1168	6/6	1950	2250	2000	2350					
A2A25N480	4800	2264	5539	5846	1585	1218	6/6	1950	2250	2000	2350					
A2A25N500	5000	2364	5739	6046	1685	1318	6/6	1850	2150	1950	2250					
A2A25N550	5500	2564	6239	6546	1885	1518	3/6	1750	2050	1900	2100					
A2A25N600	6000	2814	6739	7046	2135	1768	3/6	1550	1850	1800	1950					
A2A25N650	6500	3014	7239	7546	2335	1968	3/6	1300	1600	1550	1800					
A2A25N700	7000	3264	7764	8046	2500	2218	3/6	1000	1300	1150	1450					

Bei integriertem Seitenschieber 100 kg, bei externem Seitenschieber 150 kg abziehen.

## Mastspezifikation Elektrischer Li-Ionen - Gabelstapler 3 - 3.8t H1

Typ	Modell	Hubhöhe mm	Abgesenkte Gesamthöhe mm	Gesamthöhe		Freie Hubhöhe		Kippbereich Front/ Hinterradantrieb	Traglast (Mast vertikal)											
				Ohne Lastschützgitter	Mit Lastschützgitter	Ohne Lastschützgitter	Mit Lastschützgitter		Traglast bei 500 mm											
				3t	3,5/3,8t	3t	3,5/3,8t	3t	3,5/3,8t	3t	3,5/3,8t	3t	3,5t	3,8t	3t	3,5t	3,8t			
Duplex Breitschmast	XR30M200	XR235M200	2000	1554	1669	2767	2842	3145	3145	165	170	165	170	6/6	3000	3500	3800	3000	3500	3800
	XR30M250	XR235M250	2500	1804	1919	3267	3342	3645	3645	165	170	165	170	6/12	3000	3500	3800	3000	3500	3800
	XR30M270	XR235M270	2700	1904	2019	3467	3542	3845	3845	165	170	165	170	6/12	3000	3500	3800	3000	3500	3800
	XR30M300	XR235M300	3000	2054	2169	3767	3842	4145	4145	165	170	165	170	6/12	3000	3500	3800	3000	3500	3800
	XR30M330	XR235M330	3300	2204	2319	4067	4142	4445	4445	165	170	165	170	6/12	3000	3500	3800	3000	3500	3800
	XR30M360	XR235M360	3600	2404	2469	4367	4442	4745	4745	165	170	165	170	6/12	3000	3500	3800	3000	3500	3800
	XR30M400	XR235M400	4000	2654	2769	4767	4842	5145	5145	165	170	165	170	6/12	3000	3500	3800	3000	3500	3800
	XR30M430	XR235M430	4300	2804	2919	5067	5142	5445	5445	165	170	165	170	6/6	3000	3400	3700	3000	3500	3800
	XR30M450	XR235M450	4500	2904	3019	5267	5342	5645	5645	165	170	165	170	6/6	3000	3300	3600	3000	3400	3700
	XR30M480	XR235M480	4800	3054	3169	5567	5642	5945	5945	165	170	165	170	6/6	2950	3200	3500	3000	3300	3600
	XR30M500	XR235M500	5000	3154	3269	5767	5842	6145	6145	165	170	165	170	6/6	2850	3100	3400	2900	3200	3500
	XR30M550	XR235M550	5500	3404	3519	6267	6342	6645	6645	165	170	165	170	3/6	2670	3000	3300	2750	3100	3400
	XR30M600	XR235M600	6000	3654	3769	6767	6842	7145	7145	165	170	165	170	3/6	2350	2650	2950	2500	2800	3100
	XR30U250	XR235U250	2500	1834	1934	3316	3391	3645	3645	1018	1043	689	789	6/12	3000	3500	3800	3000	3500	3800
	XR30U270	XR235U270	2700	1934	2034	3516	3591	3845	3845	1118	1143	789	889	6/12	3000	3500	3800	3000	3500	3800
XR30U300	XR235U300	3000	2084	2184	3816	3891	4145	4145	1268	1293	939	1039	6/12	3000	3500	3800	3000	3500	3800	
XR30U330	XR235U330	3300	2234	2334	4116	4191	4445	4445	1418	1443	1089	1189	6/12	3000	3500	3800	3000	3500	3800	
XR30U360	XR235U360	3600	2384	2484	4416	4491	4745	4745	1568	1593	1239	1339	6/12	3000	3500	3800	3000	3500	3800	
XR30U400	XR235U400	4000	2634	2734	4816	4891	5145	5145	1818	1843	1489	1589	6/12	3000	3500	3800	3000	3500	3800	
XR30N400	XR235N400	4000	2019	2119	4816	4891	5145	5145	1203	1228	874	974	6/6	3000	3400	3700	3000	3500	3800	
XR30N430	XR235N430	4300	2119	2219	5116	5191	5445	5445	1303	1328	974	1074	6/6	3000	3300	3600	3000	3400	3700	
XR30N450	XR235N450	4500	2169	2319	5316	5391	5645	5645	1353	1428	1024	1124	6/6	3000	3200	3500	3000	3300	3600	
XR30N470	XR235N470	4700	2269	2419	5516	5591	5845	5845	1453	1528	1124	1224	6/6	2900	3100	3400	2950	3200	3500	
XR30N480	XR235N480	4800	2319	2469	5616	5691	5945	5945	1503	1578	1174	1274	6/6	2900	3100	3400	2950	3200	3500	
XR30N500	XR235N500	5000	2419	2619	5816	5891	6145	6145	1603	1728	1274	1474	6/6	2850	3100	3350	2900	3200	3450	
XR30N550	XR235N550	5500	2619	2869	6316	6391	6645	6645	1803	1978	1474	1724	3/6	2670	3000	3250	2750	3100	3350	
XR30N600	XR235N600	6000	2869	3119	6816	6919	7145	7145	2053	2200	1724	1974	3/6	2350	2650	2900	2500	2800	3050	
XR30N650	XR235N650	6500	3119	3369	7316	7391	7645	7645	2303	2478	1974	2224	3/6	2000	2250	2500	2200	2400	2650	
XR30N700	XR235N700	7000	3369	3619	7816	7919	8145	8145	2553	2700	2274	2474	3/6	1650	1850	2100	1850	2050	2250	

Bei integriertem Seitenschieber 100 kg, bei externem Seitenschieber 200 kg abziehen.

## Mastspezifikation Elektrischer Li-Ionen - Gabelstapler 3 - 3.8t

Typ	Modell	Hubhöhe mm	Abgesenkte Gesamthöhe mm	Gesamthöhe		Freie Hubhöhe		Kippbereich Front/ Hinterradantrieb	Traglast (Mast vertikal)											
				Ohne Lastschützgitter	Mit Lastschützgitter	Ohne Lastschützgitter	Mit Lastschützgitter		Traglast bei 500 mm											
				3t	3,5/3,8t	3t	3,5/3,8t	3t	3,5/3,8t	3t	3,5/3,8t	3t	3,5t	3,8t	3t	3,5t	3,8t			
Duplex Breitschmast	A2A30M200	A2A35M200	2000	1554	1669	2767	2842	3145	3145	165	170	165	170	6/6	3000	3500	3800	3000	3500	3800
	A2A30M250	A2A35M250	2500	1804	1919	3267	3342	3645	3645	165										



# Elektrischer Gabelstapler Serie XE mit Li-Ionen Batterie

Angetrieben durch Li-Ionen Akku in Spezialanfertigung und Permanentmagnet – Synchronmotor, stellt Hangcha zwei neue Modelle mit einzigartigen Leistungsmerkmalen vor: Eine Standard – und eine Hochleistungsvariante. Anderweitige Komponenten konnten von den bewährten Modellen mit Verbrennungsmotor übernommen werden. Ergonomische Arbeit, einfache Wartung, zuverlässiger Betrieb und problemloser Außeneinsatz sind, wie von den übrigen Hangcha – Modellen her gewohnt, jederzeit gewährleistet.



## Eleganter Gesamtaufbau

- / Ein idealer Kompromiss wurde gefunden zwischen formschönem Gesamtaufbau und robuster Karosserie.
- / Gleichzeitig elegant und trotzdem sparsam gehalten wurden die Modelle, um überflüssigen Schäden vorzubeugen.

## Bequem in der Handhabung

- / Ergonomie ist bei allen Hangcha -Modellen ein Hauptanliegen: Weder der Rundumblick noch Sitzkomfort sind unnötig eingeschränkt.
- / Alle Anzeigen sind über Farbbildschirm und intuitiver Bedienungsführung problemlos ablesbar.
- / Auf Wunsch ist eine elektronische Handbremse erhältlich.

## Flexible Einsatzmöglichkeiten

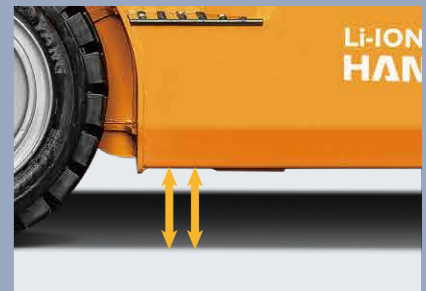
- / Der Bodenabstand wurde vergrößert, so dass einem Aufschlagen auch bei holprigem Außeneinsatz vorgebeugt wird.
- / Auf Wunsch mit besonders engem Wendekreis zum Einsatz in beengtem Umfeld oder in Kühlslagern erhältlich.
- / Dank Heizmodul für die Batterie ist auch bei niedriger Außentemperatur ein problemloser Fahrbetrieb sichergestellt.
- / Schutzart IPX4 bietet Sicherheit selbst bei Starkregen.

## Sparsam und effizient

- / Die Kombination aus durchzugsstarkem Motor und optimalem Übersetzungsverhältnis sorgt für Steigfähigkeit, hohe Fahrgeschwindigkeit und einen schnellen Hub.
- / Sowohl Fahr- als auch Hubmotor verfügen über Luftkühlung, so dass die Wärmeabfuhr sichergestellt ist.
- / Im Ölkreislauf sind Reduzierstücke passend eingebaut, um die Effizienz zu erhöhen.
- / Der 80 V Doppelpermanentmagnet – Synchronmotor bietet eine hohe Energiedichte. Zusammen mit einem sorgsam angepassten Getriebe und Elektroniksteuerung kann der Energieverbrauch, verglichen mit herkömmlichen Asynchronmotoren um 15 bis 20 % abgesenkt werden.



Synchronmotor mit Doppelpermanentmagnet



Vergrößerter Bodenabstand



Ergonomisches Gesamtkonzept mit breitem Sichtfeld



Kleiner Wendekreis



## Langlebig und robust

- / Die verstärkte Antriebsachse versagt auch bei komplizierten Transportvorgängen nicht ihren Dienst. Das Hochleistungsmodell ist mit Kegelrollenlagern ausgestattet.
- / Eine hohe Zuladung bei gleichzeitig tiefliegendem Schwerpunkt stellt stabile Ladevorgänge sicher.
- / Sämtliche Prüfpezifikationen, sowohl für Verbrennungsmotoren als auch für elektrisch angetriebene Systeme werden erfüllt.

## Optionale Batterien

Kapazität (Ah) Hangcha	2.0/2.5 80V	3.0/3.5/3.8t 80V	3.0/3.5/3.8t H1 80V
230	●	●	/
304	○	○	/
460	○	○	●
560	/	/	○
608	/	/	○

Kapazität (Ah) PengCheng	2.0/2.5 80V	3.0/3.5/3.8t 80V	3.0/3.5/3.8t H1 80V
202	○	/	/
271	○	○	/
404	○	○	○
542	/	/	○

Anmerkung: ● Batteriekapazität standard; ○ Batteriekapazität optional;

## Konfiguration

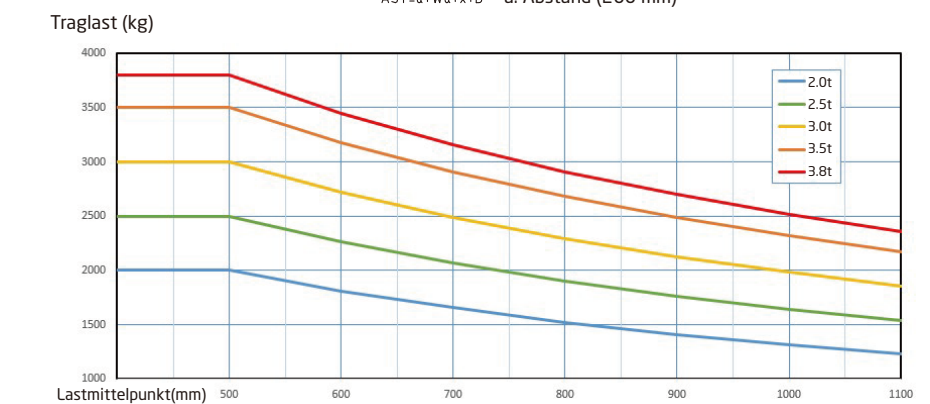
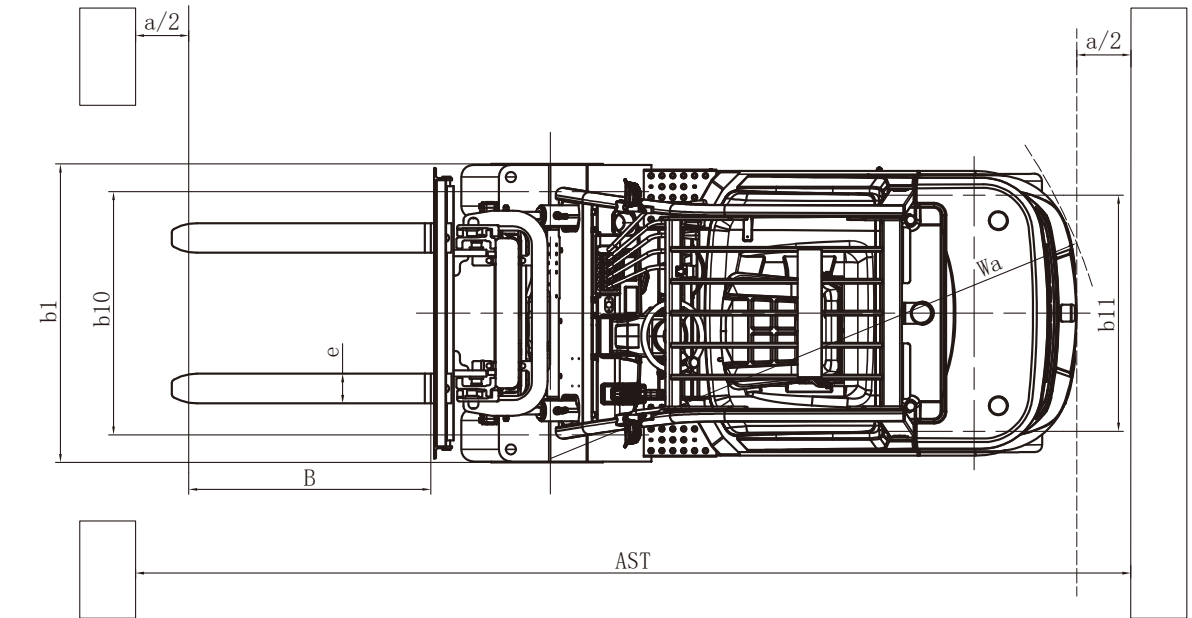
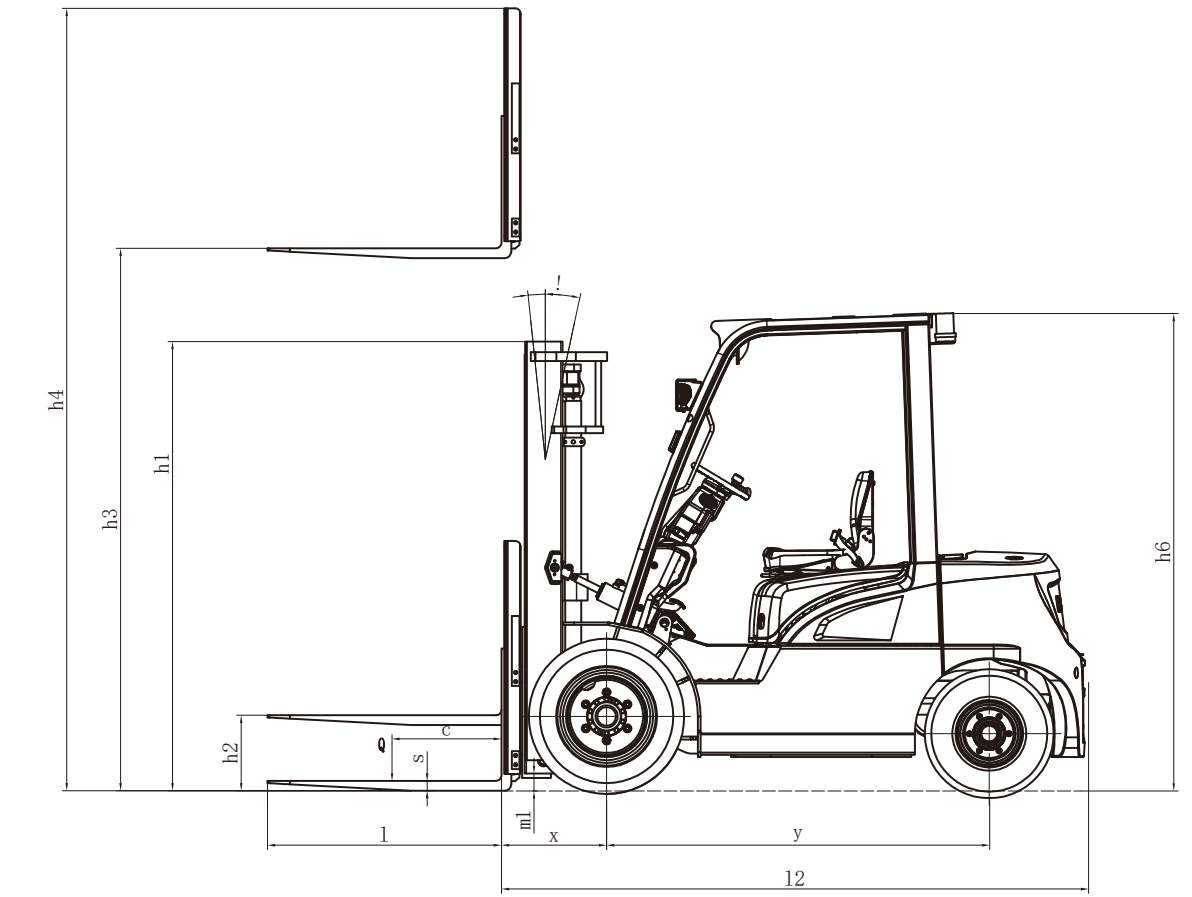
Nr.	Merkmal	Standardkonfiguration	Optional
1	Farbe	Gelb-schwarz	Farbe nach Kundenwunsch
2	Sondermarkt	/	CE Standard
3	Kühlagereinsatz	/	-18°C -30°C
4	Mast	Standard-Duplexmast	Siehe Konfigurationstabelle für Masten
5	Gabel und Anbaugeräte	Standardgabel Gabelstütze Lastschutzzitter	Sondergabeln und Sonderanbaugeräte
6	Reifen	Luftreifen (Einzel)	Luftreifen (Zwilling) Vollgummi (Einzel) Vollgummi (Zwilling)
7	Mehrwegeventil	Doppel - Mehrwegeventil	Dreifach - Ventil Vierfach - Ventil Fünffach - Ventil
8	Hub- und Kippvorrichtung	Joystick zum Kippen und Heben	Daumenschalter
9	Batterie	Standard - Lithiumbatterie	Schnellwechsel- Lithiumbatterie Lithiumbatterie mit besonders hoher Kapazität
10	Beleuchtung	LED - Scheinwerfer Blinklicht bei Richtungswechsel LED - Rückfahreinheit	Allgemeine Alarmlampe Akustisches und visuelles Alarmsignal LED Rückfahrlampe Blaulich Gerade Projektionslampe
11	Hupe	Elektrische Hupe Rückfahr - Warnton	Armstütze mit Huptaste
12	Smart - Modul	/	jiachen Smartmodul Sicherheitsmodul
13	Sicherheitseinrichtungen	Notausschalter Sicherungskasten Gepufferte Abwärtsfahrt	Radar für Rückwärtsfahrt OPS - Sensorsystem Feuerlöscher Gepufferte Aufwärtsfahrt
14	Feststellbremse	Mechanisch	Elektronisch
15	Instrumente	Smarter Farbbildschirm (Geschwindigkeitsmodus) Kombinationsschalter	Zigarettenanzünder USB - Anschluss Elektronische Verriegelung (Start mit Karte)
16	Zubehör zur Fahrt	Standardabdeckung oben Rückspiegel mittig	Vordere Windschutzscheibe PVC - Abdeckung Kabine Elektrische Lüfter Rückspiegel links und rechts
17	Fahrersitz	Standardsitz	Halb- und vollgefederter Sitz
18	Sonstige Standardausstattung	Steuerung zu Fahrt und Hub Fahr- und Hubmotoren Reduzierstück im Pumpkreislauf Pumpe mit ruhigem Lauf DC - DC Wandler Pedal Mitnehmerbolzen Integrierte gestanzte Seitenwand und Haube	





# Spezifikation zum elektrischen Gabelstapler Serie XE

		HANGCHA GROUP CO., LTD.									
Erkennungszeichen	1.1	Hersteller (Abkürzung)									
	1.2	Typbezeichnung Hersteller	CPD20-XEY2-SI	CPD25-XEY2-SI	CPD30-XEY2-SI	CPD35-XEY2-SI	CPD38-XEY2-SI	CPD30-XEY2H1-SI	CPD35-XEY2H1-SI	CPD38-XEY2H1-SI	
	1.3	Antrieb elektrisch (Batterie & Netz), Diesel, Benzin, Gas	Elektrisch	Elektrisch	Elektrisch	Elektrisch	Elektrisch	Elektrisch	Elektrisch	Elektrisch	
	1.4	Bedienung (Hand, angeschoben, sitzend, stehend, Kommissionierer)	Sitzend	Sitzend	Sitzend	Sitzend	Sitzend	Sitzend	Sitzend	Sitzend	
	1.5	Zulässige Last	kg	2000	2500	3000	3500	3800	3000	3500	3800
	1.6	Abstand Lastmittelpunkt	c (mm)	500	500	500	500	500	500	500	500
	1.8	Lastabstand, Mittelpunkt der Antriebsachse zur Gabel	x (mm)	462.5	462.5	477.5	482.5	482.5	477.5	482.5	482.5
	1.9	Radstand	y (mm)	1650	1650	1750	1750	1750	1750	1750	1750
	2.1	Einsatzgewicht	kg	3450	3840	4250	4630	4860	4440	4820	5050
Gewicht	2.2	Achslast beladen (vorne, hinten)	kg	4720/730	5510/830	6350/900	7170/960	7650/1010	6480/960	7300/1020	7780/1070
	2.3	Achslast unbeladen (vorne, hinten)	kg	1550/1900	1580/2260	1730/2520	1760/2870	1780/3080	1775/2665	1815/3005	1830/3220
	3.1	Reifen (Vollgummi, superelastisch, Luftreifen, Polyurethan)		Luftreifen	Luftreifen	Luftreifen	Luftreifen	Luftreifen	Luftreifen	Luftreifen	Luftreifen
Reifen, Chassis	3.2	Reifengröße vorne		7.00-12-12PR	7.00-12-12PR	28x9-15-14PR	28x9-15-14PR	28x9-15-14PR	28x9-15-14PR	28x9-15-14PR	28x9-15-14PR
	3.3	Reifengröße hinten		6.00-9-10PR	6.00-9-10PR	6.50-10-10PR	6.50-10-10PR	6.50-10-10PR	6.50-10-10PR	6.50-10-10PR	6.50-10-10PR
	3.5	Räder, Anzahl vorne / hinten (x= angetrieben)		2x/2	2x/2	2x/2	2x/2	2x/2	2x/2	2x/2	2x/2
	3.6	Profil vorne	b10 (mm)	965	965	1005	1005	1005	1005	1005	1005
	3.7	Profil hinten	b11 (mm)	973	973	975	975	975	975	975	975
	4.1	Neigung Hubgerüst/ Gabelträger vorne/hinten	a/b (°)	6/12	6/12	6/12	6/12	6/12	6/12	6/12	6/12
	4.2	Höhe, Hubgerüst abgesenkt	h1 (mm)	1999	1999	2054	2169	2169	2054	2169	2169
Abmessungen	4.3	Freihub	h2 (mm)	160	160	165	170	170	165	170	170
	4.4	Hub	h3 (mm)	3000	3000	3000	3000	3000	3000	3000	3000
	4.5	Höhe, Hubgerüst ausgefahren	h4 (mm)	4046	4046	4145	4145	4145	4145	4145	4145
	4.7	Höhe Fahrerschutzdach STD	h6 (mm)	2165	2165	2180	2180	2180	2180	2180	2180
	4.8	Höhe Sitz / Stand	h7 (mm)	1111	1111	1126	1126	1126	1144	1144	1144
	4.12	Kupplungshöhe	h10 (mm)	500	500	515	515	515	515	515	515
	4.19	Gesamtlänge	l1 (mm)	3570	3570	3735	3740	3740	3735	3740	3740
	4.20	Länge einschl. Gabelrücken	l2 (mm)	2500	2500	2665	2670	2670	2665	2670	2670
	4.21	Gesamtbreite	b1/b2 (mm)	1225	1225	1225	1225	1225	1225	1225	1225
	4.22	Gabelabmessungen	s / e / l (mm)	40x122x1070	40x122x1070	45x122x1070	50x122x1070	50x122x1070	45x122x1070	50x122x1070	50x122x1070
	4.23	Gabelträger DIN 15173, ISO 2328 Klasse/Typ A, B		ISO2328 2A	ISO2328 2A	ISO2328 3A	ISO2328 3A	ISO2328 3A	ISO2328 3A	ISO2328 3A	ISO2328 3A
	4.24	Breite Gabelträger	b3 (mm)	1038	1038	1100	1100	1100	1100	1100	1100
	4.31	Bodenfreiheit, beladen, unter Hubgerüst	m1 (mm)	125	125	139	139	139	139	139	139
	4.32	Bodenfreiheit, Achsmittelpunkt	m2 (mm)	140	140	155	155	155	155	155	155
	4.34.1	Gangbreite für Paletten 1000 x 1200, Querstreben	Ast (mm)	3862.5	3862.5	4027.5	4032.5	4032.5	4097.5	4102.5	4102.5
	4.34.2	Gangbreite für Paletten 800 x 1200, Längsstreben		4062.5	4062.5	4227.5	4232.5	4232.5	4297.5	4302.5	4302.5
4.35	Wendekreis	Wa (mm)	2200	2200	2350	2350	2350	2420	2420	2420	
4.36	Innerer Wendekreis	b13 (mm)	/	/	/	/	/	/	/	/	
Leistungsdaten	5.1	Fahrgeschwindigkeit beladen, unbeladen	km/h	14/15	14/15	14/15	14/15	14/15	17/18	17/18	17/18
	5.2	Hubgeschwindigkeit beladen, unbeladen	m/s	290/400	290/400	290/400	290/350	290/350	400/500	350/440	350/440
	5.3	Absenkgeschwindigkeit beladen, unbeladen	m/s	440/370	440/370	440/370	440/370	440/370	500/390	500/390	500/390
	5.6	Max. Deichselzugkraft beladen, unbeladen	N	11000	11000	11000	11000	11000	13000	13000	13000
	5.8	Max. Steigfähigkeit beladen, unbeladen	%	18/25	16/25	18/25	16/25	15/25	20/25	18/25	17/25
	5.9	Beschleunigungsdauer beladen, unbeladen	s	/	/	/	/	/	/	/	/
Maschine	5.10	Betriebsbremse		Hydraulisch	Hydraulisch	Hydraulisch	Hydraulisch	Hydraulisch	Hydraulisch	Hydraulisch	Hydraulisch
	5.11	Handbremse		Mechanisch	Mechanisch	Mechanisch	Mechanisch	Mechanisch	Mechanisch	Mechanisch	Mechanisch
Sonstige Daten	6.1	Leistung Antriebsmotor	kW	15AC	15AC	15AC	15AC	15AC	16AC	16AC	16AC
	6.2	Leistung Hubmotor	kW	16AC	16AC	16AC	16AC	16AC	24AC	24AC	24AC
	6.3	Batterie gemäß DIN		/	/	/	/	/	/	/	/
	6.4	Batteriespannung, Nennkapazität K5	(V)/(Ah) or kWh	76.8/230	76.8/230	76.8/230	76.8/230	76.8/230	76.8/460	76.8/460	76.8/460
	6.5	Batteriegewicht	kg	180	180	180	180	180	290	290	290
10.1	Betriebsdruck für Anbauteile	MPa	18.5	18.5	18.5	18.5	21	18.5	18.5	21	
10.2	Öldurchsatz für Anbauteile	ℓ/min	65	65	65	65	65	65	65	65	



AST=a+Wa+x+B a: Abstand (200 mm)