

# XC Serie 4-R Elektro Gabelstapler mit Lithium Eisenphosphat

Tragfähigkeit 1,500 bis 3,500kg

LI-ION  
TECHNOLOGY

INNOVATIVE LITHIUM-ION



*Die Welt von Hangcha*  
Seit 1956

  
**HANGCHA**

# INNOVATIVE LÖSUNGEN JETZT NEUE KRAFT

Die neuen elektrischen Elektro stapler der XC-Serie mit einem Bereich von 1,5 bis 3,5 t sind eine Reihe von Produkten mit neuem Fahrgestell, das von HANGCHA auf den Markt gebracht wurde.

Innovative, zuverlässige Lithium-Ionen-Technologie, die von HANGCHA und CATL gemeinsam entwickelt wird. Batteriezellen und -module stammen von CATL mit zuverlässiger Qualität exklusiv für HANGCHA.

Schnelles Laden und Opportunity-Laden gewährleisten die kontinuierliche Verfügbarkeit von Stapler.

Leichtes Design, flexibel, hohe Energieeffizienz, wartungsfrei, lange Lebensdauer.

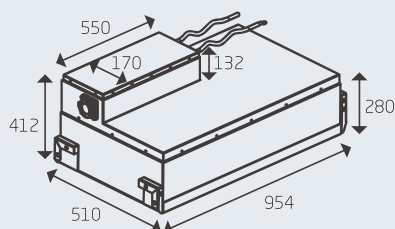


## CATL-Akkus mit hoher Kapazität

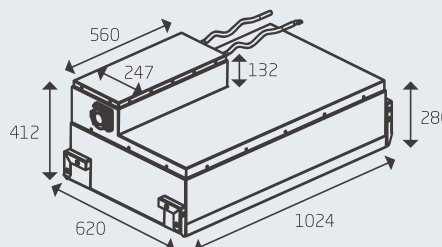
Das integrierte Batteriemanagementsystem (BMS) überwacht kontinuierlich das Energiemanagement und sorgt für einen zuverlässigen Betrieb. HANGCHA gewährt auf Li-Ion-Akkus eine Garantie von 5 Jahren oder 10000 Stunden.

		Batteriekapazität(kW·h)
Pack1	1.5 - 1.8t: Standard	80V*202Ah, 16.16Kwh
Pack2	1.5 - 1.8t: Optional	80V*271Ah, 21.68Kwh
Pack3	2.0 - 2.5t: Standard	80V*271Ah, 21.68Kwh
Pack4	2.0 - 2.5t: Optional	80V*404Ah, 32.32Kwh
Pack5	3.0 - 3.5t: Standard	80V*404Ah, 32.32Kwh
Pack6	3.0 - 3.5t: Optional	80V*542Ah, 43.36Kwh

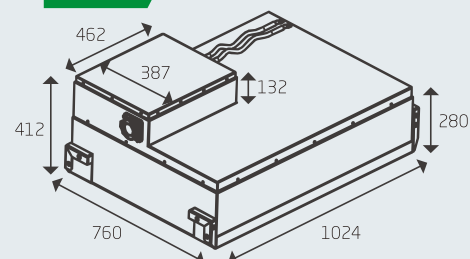
### 1.5-1.8t



### 2.0-2.5t



### 3.0-3.5t





# Ausgezeichnet Ergonomisches Design

- / Der Stapler hat einen großen Betriebsraum, der mehr als **50%** größer ist als der herkömmliche Elektro-Stapler.
- / Das Display mit Einstellungsmöglichkeiten in der Fahrerkabine befindet sich über dem Kopf und ist sichtbar, wenn der Fahrer den Kopf hebt, und die Funktionstasten können leicht gedrückt werden.
- / Optional ist das Display mit Touch Screen erhältlich. Der Not-Aus-Schalter, Hupe und Finger-Tip-Steuerung (optional) ist in der Armauflage integriert und wird über Can-Bus sehr zuverlässig gesteuert.
- / Das vergrößerte Bremspedal und die entsprechende regenerative Bremsfunktion können die Ermüdung des Fahrers wirksam reduzieren.



## Vorteile



Die integrierte Hochfrequenz-MOSFET-Steuerung gewährleistet eine reibungslose und genaue Fahr- und Hubsteuerung und verfügt über eine hervorragende Drehzahlregelungsleistung, eine gute Leistung der auf den Motor abgestimmten elektronischen Steuerung, Funktionen für regeneratives Bremsen, Rückwärtsbremsen und Antirutschen auf Rampen usw. und hohe Sicherheit und Zuverlässigkeit.

*Die Hinterachse ist mit einem flexiblen Federungssystem ausgestattet (für die Standardkonfiguration und die automatische Verzögerung in Kurven verbessern Sie den Fahrerkomfort.*

Ein Wechselstrom-Pumpenmotor mit ultrahoher Leistung wird verwendet. Das System verfügt über einen hohen Wirkungsgrad, vollständige Schutzfunktionen, integrierte Geschwindigkeits- und Temperatursensoren sowie eine erheblich verbesserte Zuverlässigkeit und Lebensdauer.



# ZUVERLÄSSIG STAPLER



**5 YEARS  
WARRANTY**

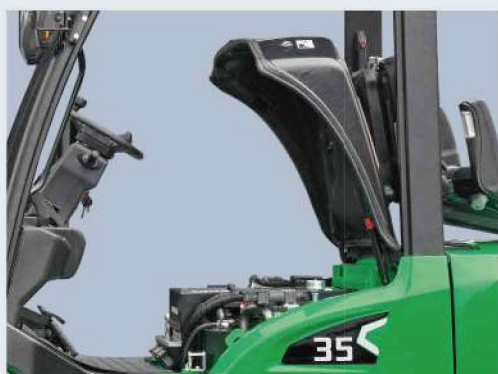


# Einfache Bedienung und Wartung

Interne Komponenten, die mit einer vollständig abgedichteten Haube geschützt sind, Steuerungen, elektrische Komponenten der Motoren usw. sind gegen Staub und Wasser abgedichtet.



IPX4 Wasserbeständigkeit  
Bewertung, geeignet für  
Betrieb im Freien



Die Haube kann in einem großen Winkel geöffnet werden, um die Wartung zu erleichtern.





## Sicherheit

Das optionale OPS-System kann das Absenken deaktivieren, wenn der Fahrer den Sitz verlässt, und eine hohe Sicherheit ermöglichen.

Die Standardkonfiguration bietet ein weiches Landesystem. Zusätzlich ist ein optionales Hubpuffersystem vorgesehen, um die Waren vor Stürzen und Bodenschäden zu schützen.

Die Handbremse kann optional mit einem Alarmsummer ausgestattet werden, um den Fahrer aufzufordern, die Handbremse anzuziehen, bevor er den Stapler verlässt.



Es sind drei Hupenknöpfe am Lenkrad des Fahrers, eine mit einem Daumenschalter ausgestattete Armlehne (optional) und eine Rückwärtsarmlehne (optional) vorgesehen, um die umliegenden Personen zu alarmieren und zu schützen.



Vor dem Betreten des Systems sollte ein PIN-Code angegeben werden. Für den Administrator stehen 99 Sätze von PIN-Codes zur Verfügung. Der Stapler ist hoch gesichert und irrelevantes Personal kann den Stapler nicht starten.

## Hauptzubehör

Die wichtigsten elektrischen Komponenten wie Steuerung, Schütz, Netzstecker, Not-Aus-Schalter, Armaturenbrett und Gaspedal sind Produkte bekannter Weltmarken.

Der für die Standardkonfiguration ausgestattete Not-Aus-Schalter entspricht den EU-Vorschriften.

Der Stapler hat die CE-Zertifizierung bestanden.



IP67 Schutzart



Schnellladen < 2.0h,  
Arbeitszeit > 9.0h



# Komfort

Aufgrund des niedrigen Schwerpunkts und der guten Stabilität fühlt sich der Fahrer beim Abbiegen wohl.

Durch das ergonomisch gestaltete Lenkrad fühlt sich der Fahrer wohl. Der Sitz kann um 210 mm hin und her verstellt werden. Der Bediener kann die beste Fahrposition wählen.

Neu gestalteter Mast erhöht die Weitsicht um 15%.

Mit benutzerfreundlichen Mensch-Computer-Schnittstellen bieten die 4,33-Zoll-True-Color-Screen-Instrumente eine gute Sichtbarkeit und klare Messwerte.



Grammer Fingerspitze (optional)



## Optionsausstattung

- / Schnell auswechselbare Lithium Ionen - Akku Sätze
- / PIN-Code oder Karte
- / Super elastischer Reifen
- / Markierter Vollreifen
- / Linker und rechter Rückspiegel
- / Rückfahrkamera
- / Blaue Lichter vorne / hinten
- / Arbeitsscheinwerfer hinten
- / Ladegerät (Titan oder Schneider)
- / Armlehne umkehren
- / Haube mit Schlüsselschloss
- / OPS-System
- / Heben Sie das Puffersystem an
- / Mehrwegeventile
- / Integriertes Fingerspitzen-Steuerungssystem
- / Verbreiterte / erhöhte Lastlehne
- / Verbreiteter Gabelwagen
- / Gabeln anderer Länge
- / Voller kostenloser Duplexmast
- / Voller kostenloser Triplex-Mast
- / Seitenschieber
- / Andere Anhänge
- / Grammer MSG531 Federungssitz

## Standardausstattung

- / Batteriepackseite ausrollen
- / Lithium-Packs mit elektrischen Niedertemperatur-Heizsystemen
- / Hochleistungs-Wechselstrommotor
- / Hochleistungs-Wechselstrompumpenmotor
- / Geräuscharme Zahnradpumpe
- / Multifunktions-Farbdisplay-Kombiinstrument
- / Großes integriertes Gummipedalpad
- / LED-Kombinationsscheinwerfer, LED-Heckkombinationsrücklichter
- / Gestempelte Eisenhaube
- / Automatische Verzögerung in Kurven
- / Weiches Landesystem
- / SPE-Leistungsauswahl
- / Lademündung nach nationalen Standards
- / Elektronischer Lüfter
- / Not-Aus-Schalter
- / Umkehrsummer
- / Zugstift
- / Ordner
- / Load-Sensing-Lenkssystem
- / Duplex Mast
- / Zylindermantel kippen

## 1.5t XC Serie Mast Datenblatt

Typ	Modell	Hubhöhe mm	Gesamthöhe			Freihub		Kippbereich		Ladefähigkeit	
			Gesamthöhe abgesenkt mm	Erweiterte Höhe		Ohne Rückenlehne mm	Mit Rückenlehne mm	FWD (°)	BWD (°)	Ladezentrum bei 500 mm	
				Ohne Rückenlehne mm	Mit Rückenlehne mm					Einzelreifen 1.5t kg	Doppelreifen 1.5t kg
				mm	mm						
Standard Hubgerüst	XPD15M200	2000	1475	2538	2955	135	135	6/12	6/12	1500	1500
	XPD15M250	2500	1725	3038	3455	135	135	6/12	6/12	1500	1500
	XPD15M270	2700	1825	3238	3655	135	135	6/12	6/12	1500	1500
	XPD15M300	3000	1975	3538	3955	135	135	6/12	6/12	1500	1500
	XPD15M330	3300	2125	3838	4255	135	135	6/12	6/12	1500	1500
	XPD15M350	3500	2225	4038	4455	135	135	6/12	6/12	1500	1500
	XPD15M360	3600	2325	4138	4555	135	135	6/12	6/12	1500	1500
	XPD15M370	3700	2375	4238	4655	135	135	6/12	6/12	1500	1500
	XPD15M400	4000	2575	4538	4955	135	135	6/12	6/12	1500	1500
	XPD15M430	4300	2725	4838	5255	135	135	6/6	6/6	1500	1500
	XPD15M450	4500	2825	5038	5455	135	135	6/6	6/6	1500	1500
	XPD15M480	4800	2975	5338	5755	135	135	6/6	6/6	1400	1500
XPD15M500	5000	3075	5538	5955	135	135	6/6	6/6	1350	1400	
Duplex Freihub Hubgerüst	XPD15U200	2000	1490	2559	2945	931	545	6/6	6/6	1500	1500
	XPD15U250	2500	1740	3059	3445	1181	795	6/12	6/12	1500	1500
	XPD15U270	2700	1840	3259	3645	1281	895	6/12	6/12	1500	1500
	XPD15U300	3000	1990	3559	3945	1431	1045	6/12	6/12	1500	1500
	XPD15U330	3300	2140	3859	4245	1581	1195	6/12	6/12	1500	1500
	XPD15U350	3500	2240	4059	4445	1681	1295	6/12	6/12	1500	1500
	XPD15U360	3600	2290	4159	4545	1731	1345	6/12	6/12	1500	1500
	XPD15U370	3700	2340	4259	4645	1781	1395	6/12	6/12	1500	1500
XPD15U400	4000	2540	4559	4945	1981	1595	6/12	6/12	1500	1500	
Triplex Freihub Hubgerüst	XPD15N430	4300	2040	4869	5255	1481	1095	6/6	6/6	1500	1500
	XPD15N450	4500	2090	5069	5455	1531	1145	6/6	6/6	1500	1500
	XPD15N480	4800	2240	5369	5755	1681	1295	6/6	6/6	1400	1500
	XPD15N500	5000	2340	5569	5955	1781	1395	6/6	6/6	1400	1450
	XPD15N550	5500	2540	6069	6455	1981	1595	3/6	3/6	1250	1350
	XPD15N600	6000	2790	6600	6955	2200	1845	3/6	3/6	1100	1150

## 1.8t XC Serie Mast Datenblatt

Typ	Modell	Hubhöhe mm	Gesamthöhe			Freihub		Kippbereich		Ladefähigkeit	
			Gesamthöhe abgesenkt mm	Erweiterte Höhe		Ohne Rückenlehne mm	Mit Rückenlehne mm	FWD (°)	BWD (°)	Ladezentrum bei 500 mm	
				Ohne Rückenlehne mm	Mit Rückenlehne mm					Einzelreifen 1.8t kg	Doppelreifen 1.8t kg
				mm	mm						
Standard Hubgerüst	XPD18M200	2000	1475	2648	2955	135	135	6/12	6/12	1800	1800
	XPD18M250	2500	1725	3148	3455	135	135	6/12	6/12	1800	1800
	XPD18M270	2700	1825	3348	3655	135	135	6/12	6/12	1800	1800
	XPD18M300	3000	1975	3648	3955	135	135	6/12	6/12	1800	1800
	XPD18M330	3300	2125	3948	4255	135	135	6/12	6/12	1800	1800
	XPD18M350	3500	2225	4148	4455	135	135	6/12	6/12	1800	1800
	XPD18M360	3600	2325	4248	4555	135	135	6/12	6/12	1800	1800
	XPD18M370	3700	2375	4348	4655	135	135	6/12	6/12	1800	1800
	XPD18M400	4000	2575	4648	4955	135	135	6/12	6/12	1800	1800
	XPD18M430	4300	2725	4948	5255	135	135	6/6	6/6	1700	1750
	XPD18M450	4500	2825	5148	5455	135	135	6/6	6/6	1650	1700
	XPD18M480	4800	2975	5448	5755	135	135	6/6	6/6	1600	1650
XPD18M500	5000	3075	5648	5955	135	135	6/6	6/6	1550	1600	
Duplex Freihub Hubgerüst	XPD18U200	2000	1490	2669	2945	821	545	6/6	6/6	1800	1800
	XPD18U250	2500	1740	3169	3445	1071	795	6/12	6/12	1800	1800
	XPD18U270	2700	1840	3369	3645	1171	895	6/12	6/12	1800	1800
	XPD18U300	3000	1990	3669	3945	1321	1045	6/12	6/12	1800	1800
	XPD18U330	3300	2140	3969	4245	1471	1195	6/12	6/12	1800	1800
	XPD18U350	3500	2240	4169	4445	1571	1295	6/12	6/12	1800	1800
	XPD18U360	3600	2290	4269	4545	1621	1345	6/12	6/12	1800	1800
	XPD18U370	3700	2340	4369	4645	1671	1395	6/12	6/12	1800	1800
XPD18U400	4000	2540	4669	4945	1871	1595	6/12	6/12	1800	1800	
Triplex Freihub Hubgerüst	XPD18N430	4300	2040	4979	5255	1371	1095	6/6	6/6	1650	1800
	XPD18N450	4500	2090	5179	5455	1421	1145	6/6	6/6	1650	1750
	XPD18N480	4800	2240	5479	5755	1571	1295	6/6	6/6	1600	1650
	XPD18N500	5000	2340	5679	5955	1671	1395	6/6	6/6	1550	1600
	XPD18N550	5500	2540	6179	6455	1871	1595	3/6	3/6	1500	1550
	XPD18N600	6000	2790	6679	6955	2121	1845	3/6	3/6	1300	1400



## 2.0~2.5t XC Serie Mast Datenblatt

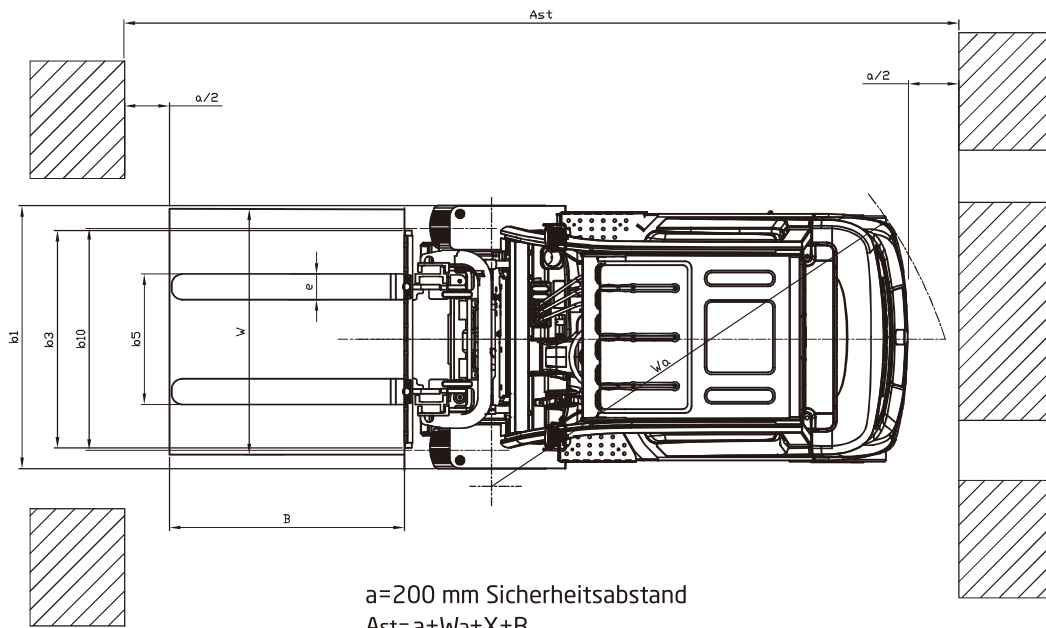
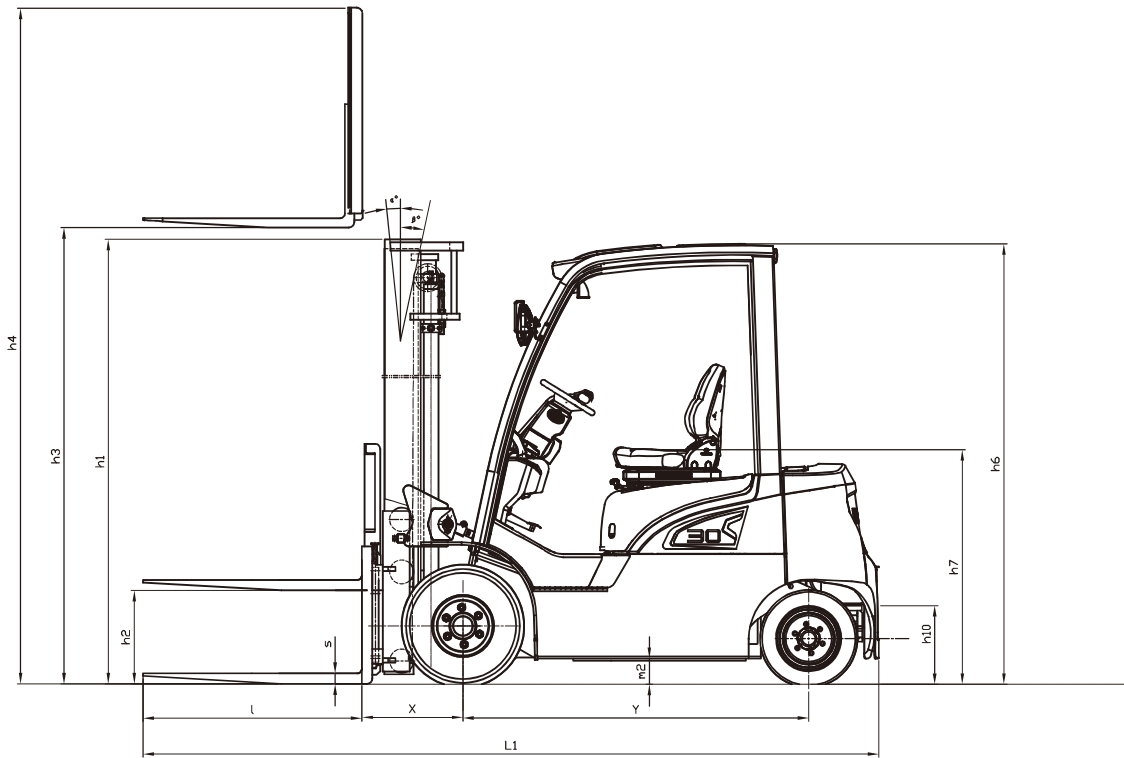
Typ	Modell	Hubhöhe	Gesamthöhe abgesenkt	Gesamthöhe		Freihub		Kippbereichrange		Kapazität (Mast senkrecht zum Boden)			
				Ohne Rückenlehne	Mit Rückenlehne	Ohne Rückenlehne	Mit Rückenlehne	FWD	BWD	Ladezentrum bei 500 mm			
										Einzelreifen		Doppelreifen	
				mm	mm	mm	mm	(°)	(°)	2.0t	2.5t	2.0t	2.5t
Standard Hubgerüst	XPD25M200	2000	1501	2626	3046	140	140	6	6	2000	2500	2000	2500
	XPD25M250	2500	1751	3126	3546	140	140	6	12	2000	2500	2000	2500
	XPD25M270	2700	1851	3326	3746	140	140	6	12	2000	2500	2000	2500
	XPD25M300	3000	2001	3626	4046	140	140	6	12	2000	2500	2000	2500
	XPD25M330	3300	2151	3926	4346	140	140	6	12	2000	2500	2000	2500
	XPD25M350	3500	2251	4126	4546	140	140	6	12	2000	2500	2000	2500
	XPD25M360	3600	2351	4226	4646	140	140	6	12	2000	2500	2000	2500
	XPD25M370	3700	2401	4326	4746	140	140	6	12	2000	2500	2000	2500
	XPD25M400	4000	2601	4626	5046	140	140	6	12	2000	2500	2000	2500
	XPD25M430	4300	2751	4926	5346	140	140	6	6	2000	2500	2000	2500
	XPD25M450	4500	2851	5126	5546	140	140	6	6	2000	2450	2000	2500
	XPD25M470	4700	2951	5326	5746	140	140	6	6	1950	2350	2000	2450
	XPD25M480	4800	3001	5426	5846	140	140	6	6	1950	2350	2000	2450
	XPD25M500	5000	3101	5626	6046	140	140	6	6	1850	2300	1950	2350
	XPD25M550	5500	3351	6126	6546	140	140	3	6	1750	2150	1900	2200
	XPD25M600	6000	3601	6626	7046	140	140	3	6	1550	1900	1800	2000
Duplex Freihub Hubgerüst	XPD25U200	2000	1516	2749	3046	842	470	6	6	2000	2500	2000	2500
	XPD25U250	2500	1766	3173.5	3546	1092	720	6	12	2000	2500	2000	2500
	XPD25U270	2700	1866	3373.5	3746	1192	820	6	12	2000	2500	2000	2500
	XPD25U300	3000	2016	3673.5	4046	1342	970	6	12	2000	2500	2000	2500
	XPD25U330	3300	2166	3973.5	4346	1492	1120	6	12	2000	2500	2000	2500
	XPD25U350	3500	2266	4173.5	4546	1592	1220	6	12	2000	2500	2000	2500
	XPD25U360	3600	2316	4273.5	4646	1642	1270	6	12	2000	2500	2000	2500
	XPD25U370	3700	2366	4373.5	4746	1692	1320	6	12	2000	2500	2000	2500
Triplex Freihub Hubgerüst	XPD25N400	4000	1966	4670.5	5046	1195	920	6	6	2000	2500	2000	2500
	XPD25N430	4300	2066	4970.5	5346	1295	1020	6	6	2000	2450	2000	2500
	XPD25N450	4500	2116	5170.5	5546	1345	1070	6	6	2000	2350	2000	2450
	XPD25N470	4700	2216	5370.5	5746	1445	1170	6	6	1950	2250	2000	2350
	XPD25N480	4800	2266	5470.5	5846	1495	1220	6	6	1950	2250	2000	2350
	XPD25N500	5000	2366	5670.5	6046	1595	1320	6	6	1850	2100	1950	2250
	XPD25N550	5500	2566	6170.5	6546	1795	1520	3	6	1750	2050	1900	2100
	XPD25N600	6000	2816	6670.5	7046	2045	1770	3	6	1550	1850	1800	1950
	XPD25N650	6500	3016	7170.5	7546	2245	1970	3	6	/	/	1550	1800
	XPD25N700	7000	3266	7766	8046	2695	2220	3	6	/	/	1150	1450

## 3.0~3.5t XC Serie Mast Datenblatt

Typ	Modell	Hubhöhe	Gesamthöhe abgesenkt	Gesamthöhe		Freihub		Kippbereichrange		Kapazität (Mast senkrecht zum Boden)				
				Ohne Rückenlehne	Mit Rückenlehne	Ohne Rückenlehne	Mit Rückenlehne	FWD	BWD	Ladezentrum bei 500 mm				
										Einzelreifen		Doppelreifen		
				mm	mm	mm	mm	(°)	(°)	3.0t	3.5t	3.0t	3.5t	
Standard Hubgerüst	XPD35M200	2000	1651	2842	3145	145	150	6	6	3000	3500	3000	3500	
	XPD35M250	2500	1901	3342	3645	145	150	6	12	3000	3500	3000	3500	
	XPD35M270	2700	2001	3542	3845	145	150	6	12	3000	3500	3000	3500	
	XPD35M300	3000	2151	3842	4145	145	150	6	12	3000	3500	3000	3500	
	XPD35M330	3300	2301	4142	4445	145	150	6	12	3000	3500	3000	3500	
	XPD35M360	3600	2451	4442	4745	145	150	6	12	3000	3500	3000	3500	
	XPD35M400	4000	2751	4842	5145	145	150	6	12	3000	3500	3000	3500	
	XPD35M430	4300	2901	5142	5445	145	150	6	6	3000	3400	3000	3500	
	XPD35M450	4500	3001	5342	5645	145	150	6	6	3000	3300	3000	3400	
	XPD35M480	4800	3151	5642	5945	145	150	6	6	2950	3200	3000	3300	
	XPD35M500	5000	3251	5842	6145	145	150	6	6	2850	3100	2900	3200	
	XPD35M550	5500	3501	6342	6645	145	150	3	6	2670	3000	2750	3100	
	XPD35M600	6000	3751	6842	7145	145	150	3	6	2350	2650	2500	2800	
	Duplex Freihub Hubgerüst	XPD35U250	2500	1916	3391	3645	1025	771	6	12	3000	3500	3000	3500
		XPD35U270	2700	2016	3591	3845	1125	871	6	12	3000	3500	3000	3500
		XPD35U300	3000	2166	3891	4145	1275	1021	6	12	3000	3500	3000	3500
XPD35U330		3300	2316	4191	4445	1425	1171	6	12	3000	3500	3000	3500	
XPD35U360		3600	2466	4491	4745	1575	1321	6	12	3000	3500	3000	3500	
XPD35U400		4000	2716	4891	5145	1825	1571	6	12	3000	3500	3000	3500	
XPD35N400		4000	2051	4891	5145	1160	906	6	6	3000	3400	3000	3500	
XPD35N430		4300	2151	5191	5445	1260	1006	6	6	3000	3300	3000	3400	
Triplex Freihub Hubgerüst	XPD35N450	4500	2201	5491	5645	1310	1056	6	6	3000	3200	3000	3300	
	XPD35N470	4700	2301	5591	5845	1410	1156	6	6	2900	3100	2950	3200	
	XPD35N480	4800	2351	5691	5945	1460	1206	6	6	2900	3100	2950	3200	
	XPD35N500	5000	2451	5891	6145	1560	1306	6	6	2850	3050	2900	3150	
	XPD35N550	5500	2651	6391	6645	1760	1506	3	6	2670	3000	2750	3100	
	XPD35N600	6000	2901	6891	7145	2010	1756	3	6	2350	2650	2500	2800	
	XPD35N650	6500	3151	7391	7645	2260	2006	3	6	/	/	2200	2400	
	XPD35N700	7000	3401	7891	8145	2510	2256	3	6	/	/	1850	2050	



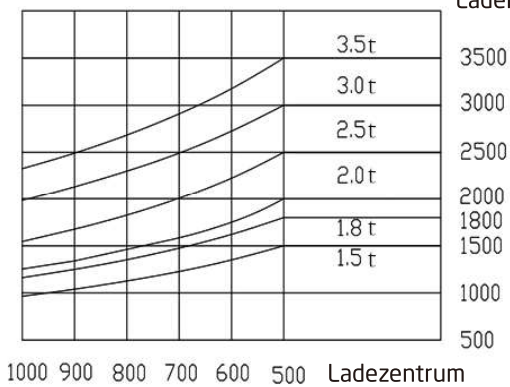




$a=200$  mm Sicherheitsabstand

$$A_{st}=a+w+X+B$$

3M duplex Mast





### Hangcha Europe GmbH

Mariechen-Graulich-Straße 12a,  
65439 Flörsheim am Main,  
Germany

Tel: 0049-61453769188  
E-mail: admin@hangchaeurope.com

Mob: 0049-16096548808 (Thomas Dittrich)  
E-mail: thomas.dittrich@hangchaeurope.com  
Zip Code Area (1,2,3,4,5,6,7)

Mob: 0049-1605272481 (Jens Aßmuth)  
E-mail: jens.assmuth@hangchaeurope.com  
Zip Code Area (0,8,9)

www.hangchaeurope.com



**KRULL GmbH**  
Gabelstapler · Lagertechnik · Kompressoren · Drucklufttechnik  
**Gabelstapler • Kompressoren**  
Rüschfeld 25 · 33397 Rietberg · Tel: 05244/939394 · www.krull-gmbh.de

**DOOSAN** Gabelstapler Lagertechnik      **MARK** Kompressoren Drucklufttechnik  
TECHNOLOGIE DIE ÜBERZEUGT



Folgen Sie uns auf  
Instagram



Folgen Sie uns auf  
Facebook



Folgen Sie uns auf  
YouTube



"Hangcha Forklift"  
App herunterladen



ISO14001:2015



ISO9001:2015



HANGCHA trucks conform  
to the European Safety  
Requirements.

2022 VERSION 1 / COPYRIGHT 2022/07

HANGCHA Group Co., LTD behält sich das Recht vor, Änderungen bezgl. Farbe, Spezifikationen, Ausstattung und sonstige Details, dierer Broschüre ohne Vorankündigung vorzunehmen. Fahrzeugfarben können von den Farben in dieser Brochure abweichen.