



A Serie Dreirad-Elektro-Gabelstapler

CPDS 13/15/16/18/20 AC6

Innovativ, zuverlässig, kostengünstig



HANGCHA

Dreirad-Elektro-Gabelstapler

DREIRAD-ELEKTRO-GABELSTAPLER

A Serie

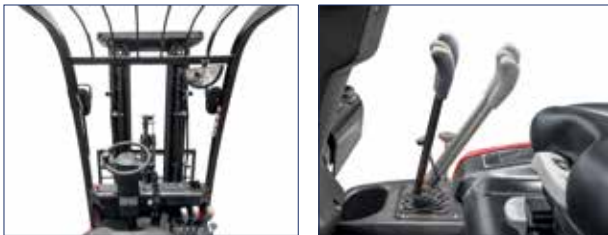
CPDS 13/15/16/18/20 AC6

TRAGKRAFT VON 1.300 BIS 2.000 KG

48 V Performance mit leistungsstarkem Frontantrieb.

Kompakte Abmessungen, sehr gute Manövrierbarkeit, hohe Stabilität und geringer Arbeitsgangbedarf sind nur einige der besonderen Merkmale der neuen A Serie.

Die A Serie bietet ein weites Spektrum an Optionsausstattungen für Ihren speziellen Einsatz. Sowohl für den kleinen Einsatz als auch für den intensiven Schichtbetrieb bietet die Baureihe eine exzellente Basis mit zielgerichteter Konfigurierbarkeit.



Antrieb

Der Antrieb erfolgt über 2 leistungsstarke 48 Volt Schabmüller Fahrmotore.

In Kombination mit moderner AC-Drehstromtechnik sorgen diese für hervorragenden Fahrleistungen. Ihr hoher Wirkungsgrad garantiert einen niedrigen Energieverbrauch und hohe Einsatzautonomie mit einer Batteriefüllung. Die verwendeten ZF-Getriebe mit Ölbadlamellenbremse sind über Jahre bewährt und bieten Staplerlifetimeperformance.

Lenkung

Die hydraulische Lenkung mit robustem Hinterachsdreh-schemel mit standartmäßiger Doppelbereifung ist bewährt und bietet hohe Verfügbarkeit bei geringen Servicekosten.

Elektronik

Curtis AC-Technologie ist der Garant für absolute Zuverlässigkeit, auch unter härtesten Einsatzbedingungen.

Die Hub- und Fahrmotore sind voll parametrisierbar, ihr integrierter Fehlerspeicher vereinfacht bei Bedarf die Fehleranalyse durch den Servicetechniker. Die leistungsstarken Drehstrommotore sind durch eine komplette Kapselung unempfindlich gegen Nässe und Staub. Wartungsarbeiten reduzieren sich auf ein Minimum. Dies sorgt für eine deutliche Reduzierung von Service- und Ausfallzeiten des Gerätes.

Bremsen

Die A Serie verfügt über drei unabhängig wirkende Brems-systeme:

- Regeneratives Bremssystem, welches auf die Einsatzbe-dingungen und individuellen Fahrerwünsche einstellbar ist
- hydraulische Ölbadlamellen-Betriebsbremse
- verschleißfreie Feststellbremse

Chassis, Rahmen & Hydraulik

Alle Hydraulik- und Fahrkomponenten sind in einem gekap-selten Rahmen gegen Nässe und Staub geschützt.

Hubgerüste in Freisichtausführung gewährleisten eine her-vorragende Sicht auf die Last.

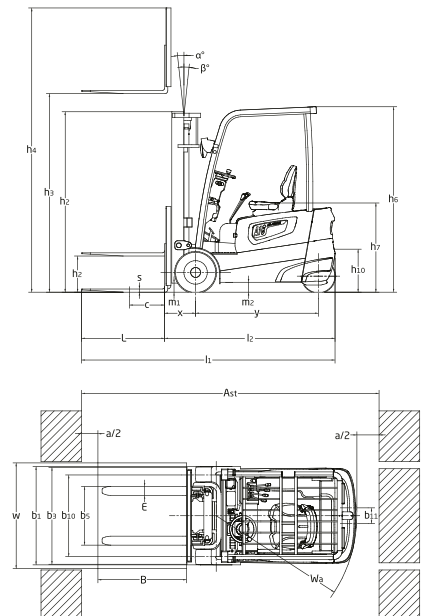
Alle Hydraulikzylinder haben hochwertig hartverchromte Kolbenstangen. Das Gerät kann optional mit seitlichem Batteriewechsel bestellt werden. Großdimensionierte Auf-stiegsstufen, der ergonomische Fahrersitz, hervorragende Erreichbarkeit der hydraulischen Bedienelemente, sowie ein großzügig dimensionierter Fußraum sind eine Synthese für hohe Bedienerfreundlichkeit und effektive Umschlags-leistung.

A Serie Dreirad-Elektro-Gabelstapler Datenblatt

			HANGCHA GROUP CO. LTD.					
Kennzeichen	Hersteller		CPDS13-AC6/Z6/D6	CPDS15-AC6/Z6/D6	CPDS16-AC6/Z6/D6	CPDS18-AC6/Z6/D6	CPDS20-AC6/Z6/D6	
	1.1	Hersteller						
1.2	Typzeichen des Herstellers							
1.3	Antrieb		Elektro	Elektro	Elektro	Elektro	Elektro	
1.4	Bedienung Hand, Geh, Stand, Sitz, Kommissionier		Sitz	Sitz	Sitz	Sitz	Sitz	
1.5	Tragfähigkeit/Last		Q (kg)	1300	1500	1600	1800	2000
1.6	Lastschwerpunktabstand		c (mm)	500	500	500	500	500
1.8	Lastabstand		x (mm)	355	355	355	360	360
1.9	Radstand		y (mm)	1250	1250	1358	1358	1466
2.1	Eigengewicht inkl. Batterie (siehe 6.5)		kg	2860	2980	3120	3240	3470
2.2	Achslast mit Last vorn/hinten		kg	3600/560	3890/590	4100/620	4350/690	4750/720
2.3	Achslast ohne Last vorn/hinten		kg	1350/1510	1350/1630	1440/1680	1440/1800	1530/1940
Räder/ Fahrwerk	3.1	Bereifung	SE/SE	SE/SE	SE/SE	SE/SE	SE/SE	SE/SE
	3.2	Reifengröße, vorn		18x7 - 8	18x7 - 8	18x7 - 8	18x7 - 8	200/50-10
	3.3	Reifengröße, hinten		15x4.5 - 8	15x4.5 - 8	15x4.5 - 8	15x4.5 - 8	15x4.5 - 8
	3.5	Räder, Anzahl vorn/hinten (* = angetrieben)		2x/2	2x/2	2x/2	2x/2	2x/2
	3.6	Spurweite, vorn	b1o (mm)	910	910	910	910	915
Abmessungen	3.7	Spurweite, hinten	b11 (mm)	175	175	175	175	175
	4.1	Neigung Hubgerüst/Gabelträger vor/zurück	a/B(°)	6/6	6/6	6/6	5.5/6	5.5/6
	4.2	Höhe Hubgerüst (eingefahren)	h1 (mm)	1995	1995	1995	1995	1995
	4.3	Freihub	h2 (mm)	145	145	145	145	145
	4.4	Hubhöhe	h3 (mm)	3000	3000	3000	3000	3000
	4.5	Höhe Hubgerüst ausgefahren	h4 (mm)	3945	3945	3945	3945	3945
	4.7	Höhe Schutzdach niedrig	h6 (mm)	2040	2040	2040	2040	2040
	4.7.1	Höhe Schutzdach Standard	h6 (mm)	2130	2130	2130	2155	2155
	4.8	Sitzhöhe/Standhöhe	h7 (mm)	1000	1000	1000	1000	1000
	4.12	Kupplungshöhe	h10 (mm)	500	500	500	500	500
	4.19	Gesamtlänge	l1 (mm)	2710	2710	2818	2823	2930
	4.20	Länge einschl. Gabelrücken	l2 (mm)	1790	1790	1898	1903	2010
	4.21	Gesamtbreite	b1 (mm)	1086	1086	1086	1086	1120
	4.22	Gabelzinkenmaße	s/e/l (mm)	35/100/920	35/100/920	35/100/920	35/100/920	40/122/920
	4.23	Gabelträger ISO 2328, Klasse/Typ A, B		ISO2328 2A	ISO2328 2A	ISO2328 2A	ISO2328 2A	ISO2328 2A
	4.24	Gabelträgerbreite	b3 (mm)	1000	1000	1000	1000	1000
	4.31	Bodenfreiheit mit Last unter Hubgerüst	m1 (mm)	100	100	100	100	100
	4.32	Bodenfreiheit Mitte Radstand	m2 (mm)	110	110	110	110	110
	4.33	Arbeitsgangbreite bei Palette 1000 x 1200 quer	Ast (mm)	3134	3134	3237	3237	3342
	4.34	Arbeitsgangbreite bei Palette 800 x 1200 längs	Ast (mm)	3257	3257	3360	3360	3465
4.35	Wenderadius	Wa (mm)	1452	1452	1555	1555	1660	
4.36	Kleinster Drehpunktabstand	b13 (mm)	620	620	680	730	730	
Leistungsdaten	5.1	Fahrgeschwindigkeit mit/ohne Last	km/h	16/16	16/16	16/16	16/16	15/15
	5.2	Hubgeschwindigkeit mit/ohne Last	m/s	0.400/0.470	0.390/0.470	0.380/0.470	0.370/0.450	0.350/0.450
	5.3	Senkgeschwindigkeit mit/ohne Last	m/s	0.460/0.440	0.460/0.440	0.460/0.440	0.460/0.420	0.470/0.420
	5.5	Zugkraft mit/ohne Last	N	3500/4000	3400/3950	3300/3900	3200/3800	3050/3700
	5.6	Max. Zugkraft mit/ohne Last	N	12000/12000	12000/12000	11600/11500	11500/11400	11200/11000
	5.7	Steigfähigkeit mit/ohne Last	%	16/18	16/18	16/18	15/17	13/15
	5.8	Max. Steigfähigkeit mit/ohne Last	%	20/20	20/20	20/20	18/20	15/18
	5.9	Beschleunigungszeit mit/ohne Last	s	4.5/4.1	4.6/4.2	4.7/4.3	4.8/4.4	4.9/4.5
	5.10	Betriebsbremse		hydraulisch	hydraulisch	hydraulisch	hydraulisch	hydraulisch
	5.11	Feststellbremse		mechanisch	mechanisch	mechanisch	mechanisch	mechanisch
	Elektrik	6.1	Fahrmotor, Leistung S2 60 min.	kW	4,75/4,75	4,75/4,75	4,75/4,75	4,75/4,75
6.2		Hubmotor, Leistung bei S3 15%	kW	9,5	9,5	9,5	9,5	9,5
6.3		Batterie nach DIN 43531/35/36 A, B, C, nein		DIN43531 A	DIN43531 A	DIN43531 A	DIN43531 A	DIN43531 A
6.4		Batteriespannung/Nennkapazität K5	V/Ah	48/400	48/400	48/500	48/500	48/600
6.5		Batteriegewicht	kg	700	700	920	920	1000
6.5.1		Batterieabmessungen L/B/H	lb/h(mm)	830x52x627	830x52x627	830x630x627	830x630x627	830x738x627
6.5.2		Min. Batteriegewicht	kg	610	610	850	850	900
6.5.3	Max. Batteriegewicht	kg	750	750	1000	1000	1100	
6.6	Energieverbrauch nach VDI-Zyklus	kWh/h	4.4	4.4	4.6	5.0	5.5	
Sonstiges	8.1	Art der Fahrsteuerung	AC/AC	AC/AC	AC/AC	AC/AC	AC/AC	AC/AC
	9.1	Hersteller		CURTIS / ZAPI / INMOTION				
	10.1	Arbeitsdruck für Anbaugeräte	bar	140	150	150	150	150
	10.2	Ölstrom für Anbaugeräte	l/min	35	35	35	35	35
	10.3	Hydraulik Tank Volumen	Liter	24	24	26	26	29
	10.7	Schalldruckpegel nach EN 12053, Fahrerohr	dB(A)	72	72	73	73	74
	10.8	Anhängerkupplung, Art/Typ DIN		Ø 24 Pin	Ø 24 Pin	Ø 24 Pin	Ø 24 Pin	Ø 24 Pin

CPDS 13/15/16/18/20 AC6 Hubgerüsttabelle

Typ	Modell	Hubhöhe h3	Bauhöhe Hubgerüst				Freihub h2		Neigungswinkel a/β (°)		Tragfähigkeit				
			abgesenkt h1	angehoben h3		angehoben		vorwärts	rückwärts	Lastschwerpunkt 500 mm					
				mit Lastschuttgitter	ohne Lastschuttgitter	mit Lastschuttgitter	ohne Lastschuttgitter			1,3 t	1,5 t	1,6 t	1,8 t	2,0 t	
Standard Vollfreisicht	M250	2500	1745	3445	3065	145	145	5,5	6	1300	1500	1600	1800	2000	
	M270	2700	1845	3645	3265	145	145	5,5	6	1300	1500	1600	1800	2000	
	M300	3000	1995	3945	3565	145	145	5,5	6	1300	1500	1600	1800	2000	
	M330	3300	2145	4245	3865	145	145	5,5	6	1300	1500	1600	1800	2000	
	M350	3500	2245	4445	4065	145	145	5,5	6	1300	1500	1600	1800	2000	
	M360	3600	2295	4545	4165	145	145	5,5	6	1300	1500	1600	1800	2000	
	M400	4000	2545	4945	4565	145	145	5,5	5	1300	1500	1600	1800	2000	
	M430	4300	2710	5245	4865	145	145	5,5	5	1200	1400	1500	1700	1900	
	M450	4500	2820	5445	5065	145	145	5,5	5	1100	1300	1400	1600	1800	
	M450	2500	1745	3445	3095	800	1160	5,5	6	1300	1500	1600	1800	2000	
Duplex Vollfreisicht	U270	2700	1845	3655	3295	900	1260	5,5	6	1300	1500	1600	1800	2000	
	U300	3000	1995	3955	3595	1050	1410	5,5	6	1300	1500	1600	1800	2000	
	U330	3300	2145	4255	3895	1200	1560	5,5	6	1300	1500	1600	1800	2000	
	U350	3500	2245	4455	4095	1300	1660	5,5	6	1300	1500	1600	1800	2000	
	U360	3600	2295	4555	4195	1350	1710	5,5	6	1300	1500	1600	1800	2000	
	U400	4000	2545	4955	4595	1600	1960	5,5	5	1300	1500	1600	1800	2000	
Triplex Vollfreisicht	N400	4000	1910	4955	4595	965	1325	3,5	5	1300	1500	1600	1800	2000	
	N430	4300	2010	5255	4895	1065	1425	3,5	5	1200	1400	1500	1700	1900	
	N450	4500	2075	5455	5095	1130	1490	3,5	5	1100	1300	1400	1600	1800	
	N480	4800	2175	5755	5395	1230	1590	3,5	5	1000	1200	1300	1500	1700	
	N500	5000	2240	5955	5595	1295	1655	3,5	5	900	1100	1200	1400	1600	
	N550	5500	2410	6455	6095	1465	1825	3,5	5	800	1000	1100	1250	1500	
N600	6000	2625	6955	6625	1680	2010	3,5	5	700	900	1000	1100	1300		
N650	6500	2840	7455	7170	1895	2180	3,5	5	530	730	800	950	1100		



Standardausstattung

- Curtis AC Fahrsteuerung
- Curtis AC Hubsteuerung
- Voll parametrisierbare Steuerungen
- Bordcomputer inkl. Betriebsstundenzähler und Selbst-Diagnosesystem
- ZF-Getriebe mit Ölbadlamellenbremse
- Schabmüller Antriebsmotore
- Fahrerschutzdach
- DIN-A Batterien
- 2 Steuerventile
- Ergonomische Hydraulikbedienhebel
- Vollgefederter Fahrerkomfortsitz
- Komplette LED Beleuchtungsanlage
- Bluelight für Rückwärtsfahrt
- Rückspiegel
- Sicherheitssignal bei Rückwärtsfahrt
- OPS-Sicherheitssystem
- Sicherheit Not-Aus Schalter
- rutschhemmende Bodenmatte
- Gasdruckdämpfer für Batteriefachklappe
- einstellbare Lenksäule
- Standard Vollfreisicht-Hubgerüst 3000 mm
- Lastschutzgitter
- Gabelzinken ISO 2A

Optionsausstattung

- 3. und 4. Steuerventil
- Fingertippventilsteuerung
- Zusatzhydraulik einfach und zweifach
- Standard Vollfreisicht-Hubgerüste
- Duplex Vollfreihub-Hubgerüste
- Triplex Vollfreihub-Hubgerüste
- Integrierte Seitenschieber
- Vorbauseitenschieber
- Breites Angebot an Anbaugeräten für Ihre Anforderungen
- Spezielle Gabelträger und Lastschutzgitter
- SE-Bereifung
- SE-Bereifung „no-marking“
- seitlicher Batteriewechsel
- Batteriewechselsysteme
- Modulare Kabinensystem
- Elektrische Kabinenheizung
- Zugangssysteme
- StVZo Ausrüstung



IHR HANGCHA FACHHÄNDLER

KRULL GmbH
Gabelstapler · Lagertechnik · Kompressoren · Drucklufttechnik
Gabelstapler • Kompressoren
Rüschfeld 25 · 33397 Rietberg · Tel: 05244/939394 · www.krull-gmbh.de
DOOSAN Gabelstapler Lagertechnik
MARK Kompressoren Drucklufttechnik
TECHNOLOGIE DIE ÜBERZEUGT