



**Platz sparend**

**Hervorragende freie Sicht**

**Hubhöhen bis 7 Meter**

**Niedriger Einstieg**

**Ergonomisch gestalteter  
Fahrerraum**

**Schnell, stabil und wendig**

**24 Stunden-Einsatz**

**SA 1350/1600**

## Ⓜ ABEKO SA 1350/1600

- Freisichtmast mit guter Sicht
- Integrierte Mastdämpfung
- Batteriekapazität bis 620 Ah
- Batterietröge sind mit Rollenbahn ausgestattet um die Batterie leicht herausziehen zu können
- Seitenleisten aus Edelstahl
- Niedriger Fahrereinstieg – viel Platz zum Stehen
- Regulierbare Geschwindigkeit bis zu 12 km/h
- Elektrische Servolenkung mit Drehstrom, die das Antriebsrad in Geradausstellung bringt
- Tragfähigkeit 1350/1600 kg\*
- Hubhöhe bis 7 Meter
- Geringer Ladezentren und einen großen Radstand gewähren eine hohe Gerätestabilität
- Spitze Gabelenden erleichtern das ein- und ausfahren von Paletten und Regalen

\*Option: 2000 kg bis zum Freihub

### Standard Mast

Mast	Hubhöhe (mm)	Masthöhe min (mm)	Masthöhe max (mm)	Freihub (mm)
Duplex/ Freisichtmast	3200	2190	3760	
	3600	2390	4160	
	4200	2690	4760	
Duplex/ Freisichtmast/	3300	2190	3760	1760
	3700	2390	4160	1960
Freihub	4300	2690	4760	2260
Triplex/ Freisichtmast/	4900	2190	5335	1760
	5500	2390	5935	1960
Freihub	6400**	2690	6835	2260



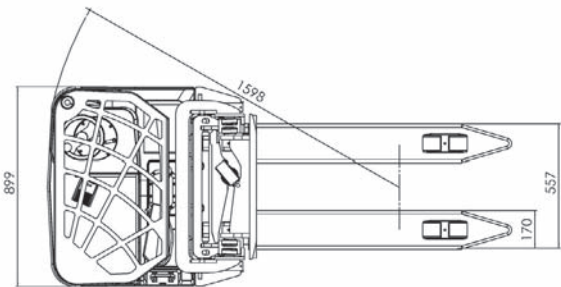
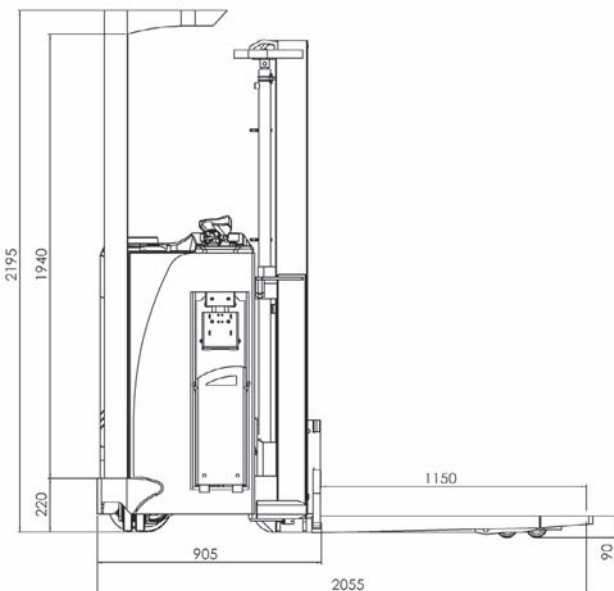
Der Joystick und die Armlehne sind aufgehängt um Vibrationen zu minimieren. Elektrischer Fingerschalter ist optional.



Das Lenkrad ist in der Höhe sowie seitlich ergonomisch einstellbar.

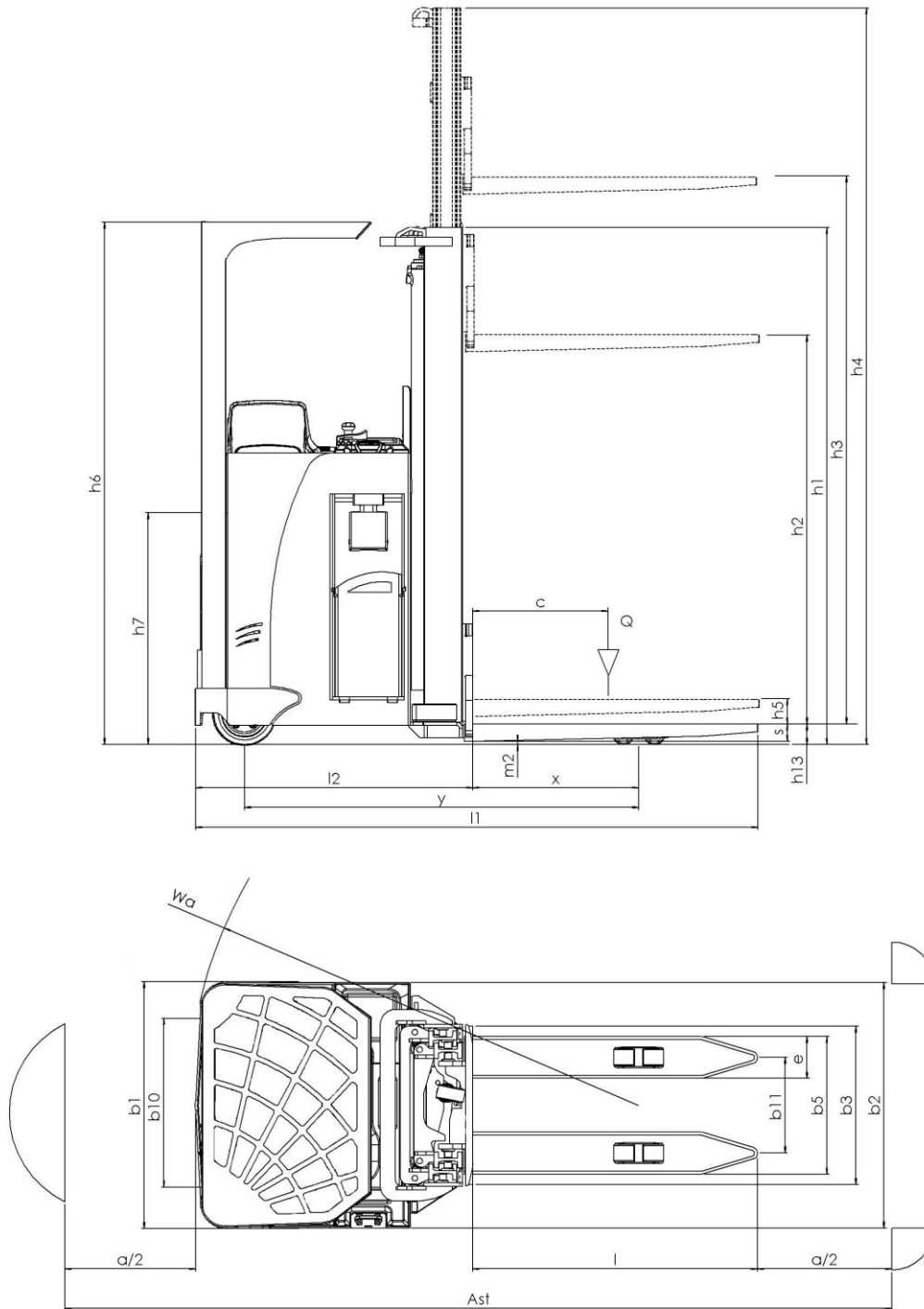


Das Heben der Radarme (Basishub) um die Bodenfreiheit zu erhöhen ist als Option erhältlich. Die Gabel und die Radarme können gleichzeitig mit Paletten beladen und bewegt werden. Zusätzlich ermöglicht eine höhere Bodenfreiheit verbessertes Fahren über Unebenheiten.



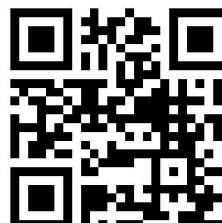
Die Abmessungen basieren auf einem SA 1350 als Standard-Model.

# Technical data SW



**KRULL GmbH**  
 Gabelstapler · Lagertechnik · Kompressoren · Drucklufttechnik  
**Gabelstapler · Kompressoren**  
 Rüschofeld 25 · 33397 Rietberg · Tel: 05244/939394 · www.krull-gmbh.de

**DOOSAN** Gabelstapler Lagertechnik  
**MARK** Kompressoren Drucklufttechnik  
 TECHNOLOGIE DIE ÜBERZEUGT



Characteristics	1.1	Manufacturer		Actil	Actil	Actil	Actil
	1.2	Model designation		SW 1350	SW 1350 I	SW 1600	SW 1600 I
	1.3	Power unit		Battery	Battery	Battery	Battery
	1.4	Operation		Seated	Seated	Seated	Seated
	1.5	Load capacity	Q (t)	1,35	1,35	1,6	1,6
	1.6	Load center	c (mm)	600	600	600	600
	1.8	Axle centre to fork face	x (mm)	637	870	637	870
	1.9	Wheelbase	y (mm)	1548	1829	1570	1829
	Weights	2.1	Service weight	(kg)	1707	1825	1825
2.2		Axle load with load, drive side/load side	(kg)	1179/1878	1414/1761	1273/2152	1523/2012
2.3		Axle load without load, drive side/load side	(kg)	1120/587	1235/590	1203/622	1302/633
Wheels/tyres	3.1	Tyres		Tractothan	Tractothan	Tractothan	Tractothan
	3.2	Tyre size, drive side		Ø255x115	Ø255x115	Ø255x115	Ø255x115
	3.3	Tyre size, load side		4xØ85x74	4xØ85x74	4xØ85x74	4xØ85x74
	3.5	Wheels, number drive side/load side (x=driven wheels)		1x+2/4	1x+2/4	1x+2/4	1x+2/4
	3.6	Track width, drive side	b10 (mm)	669	669	669	669
	3.7	Track width, load side	b11 (mm)	387	387	387	387
	Dimensions	4.2	Height of mast, lowered	h1 (mm)	2190	2210	2190
4.3		Free lift	h2 (mm)	1686	1686	1686	1686
4.4		Lift	h3 (mm)	4826	4826	4826	4826
4.5		Height of mast, extended	h4 (mm)	5330	5350	5330	5350
4.6		Initial lift	h5 (mm)	-	120	-	120
4.7		Height of cabin	h6 (mm)	2113,5	2113,5	2113,5	2113,5
4.8		Seat height	h7 (mm)	960	960	960	960
4.15		Fork height, lowered	h13 (mm)	90	90	90	90
4.19		Overall length	l1 (mm)	2258	2305	2280	2305
4.20		Length to fork face	l2 (mm)	1108	1155	1130	1155
4.21		Overall width	b1 (mm)	1000	1000	1000	1000
4.22		Fork dimensions	s/e/l (mm)	70/170/1150	70/170/1150	70/170/1150	70/170/1150
4.25		Width across forks	b5 (mm)	557	557	557	557
4.32		Ground clearance, centre of wheelbase min/max	m2 (mm)	10/25	10/130	10/25	10/130
4.34		Aisle width with pallet 800x1200 crossways/lengthways	Ast (mm)	-/2661	2880/2762	-/2682	2880/2762
4.35	Turning radius	Wa (mm)	1770	2044	1791	2044	
4.39	Aisle width without pallet	Ast (mm)	2518	2584	2540	2584	
Performance	5.1	Travel speed, with/without load	(km/h)	6/12	6/12	6/12	6/12
	5.2	Lifting speed, with/without load	(m/s)	0,21/0,43	0,21/0,43	0,17/0,43	0,17/0,43
	5.3	Lowering speed, with/without load	(m/s)	0,44/0,32	0,44/0,32	0,44/0,32	0,44/0,32
	5.7	Gradeability, laden/unladen	(%)	8/15	8/15	8/15	8/15
	5.10	Service brake		Electric	Electric	Electric	Electric
Drive	6.1	Drive motor S2 60 minute rating AC	(kW)	3	3	3	3
	6.2	Lift motor rating at S3 15% AC	(kW)	5.7	5.7	5.7	5.7
	6.4	Battery voltage/rated capacity (5h)	(V/Ah)	24/620	24/620	24/620	24/620
	6.5	Battery weight (±5%)	(kg)	480	480	480	480
Others	8.1	Type of drive control		Electronic	Electronic	Electronic	Electronic
	8.4	Noise level at operator's ear	(dB(A))	<70	<70	<70	<70

Alternative mast types, tyres, equipment, etc. could result in different values. See mast and equipment list.

All technical data according to VDI. 2198.

Performance and dimensions are displayed with reservation for tolerance.