

GS/P 25S4 1185X555

Der intelligente Wiegehubwagen (2.500 kg)



WIEGEHUBWAGEN GS/P

Der GS / P Palettenhubwagen ist ein intelligentes und robustes Werkzeug, mit dem Sie Ihre Lasten gleichzeitig wiegen und transportieren können. Somit können Sie Ihre Lager- und Versandprozesse schneller, einfacher und effizienter gestalten. Das Gerät kann mit Zubehör wie Drucker oder USB und ist dank der 4 Wägezellen sehr präzise und funktionell. Ideal, um eingehende Waren zu überprüfen, Überlastungen zu vermeiden und Versandgewichte zu bestimmen.



DISPLAY

Das großformatige 6-stellige LCD-Display bietet ein genaues und präzises Wiegen in kg und lb. Die Software ermöglicht nicht nur das Wiegen von Netto / Brutto / Tara, sondern auch das Zählen, Hinzufügen und Summieren mehrerer Lasten. Die Gewichte werden in Schritten von 0,5 kg / lb mit einer Genauigkeit von 0,05% angegeben.



RAHMENSTRUKTUR

Die Struktur basiert auf einem Doppelrahmenprinzip in Verbindung mit einer niedrigen Gabel, welche jeweils über zwei integrierte Wägezellen verfügt. Durch die Verwendung von insgesamt vier Wägezellen und einer hochwertigen Elektronik wird selbst bei ungleichmäßig beladenen Paletten ein präzises Wiegeergebnis erzielt.



BATTERIE UND LADEGERÄT

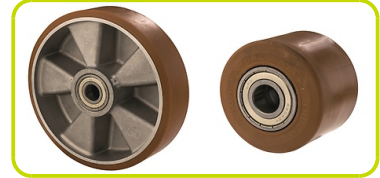
Im Lieferumfang des GS/P ist die Batterie und das Ladegerät enthalten. Die Batterie bietet nach vollständigem Aufladen eine Laufzeit von 50 Stunden.



AUSSTATTUNG

STANDARD:

Nylon - Polyurethan Lenkrollen und Polyurethan Tandem Lastrollen



OPTIONAL:

Gummi Lenkräder



DRUCKER / USB

(Optionale Grundausstattung, nur bei Neubestellung möglich, nicht zum Nachrüsten)

Als Ergänzung kann das Gerät mit einem eingebauten Drucker ausgestattet werden, der Brutto-, Tara-, Nettogewichte (kg oder lb), Datum und Stückzahl auf der Waage drucken kann.

Es kann auch eine USB Anschlussbuchse installiert werden, über die Sie Wiegedaten in einer Textdatei gespeichert auf einen PC übertragen und archivieren oder verarbeiten können.



Kennzeichen

1.1 Hersteller			LIFTER
1.3 Antrieb			Manuell
Lift			Manuell
1.4 Bedienung			Begleitend
1.5 Tragfähigkeit	Q	Kg	2500
1.6 Lastschwerpunkt	c	mm	600
1.8 Lastabstand	x	mm	975
1.9 Radstand	y	mm	1250

Gewicht

2.1 Eigengewicht (inkl. Batterie)		Kg	117
2.2 Achslast mit Last hinten		Kg	1836
2.2 Achslast, mit Last vorne		Kg	781
2.3 Achslast ohne Last vorne		Kg	71
2.3 Achslast ohne Last, hinten		Kg	46

Fahrwerk/Räder

3.1 Räder: Lenkräder			POLY.I./ NYLON
3.1 Räder: Lastrollen			POLY.I.
3.2 Reifengröße, hinten - Breite		mm	55
3.2 Räder Abmessung: Lenkräder - Durchmesser		mm	200
3.3 Reifengröße, hinten - Durchmesser		mm	82
3.3 Reifengröße, hinten - Breite		mm	60
3.5 Reifengröße: hinten - Anzahl (X=angetrieben)		Anzahl	4
3.5 Reifengröße: vorne - Anzahl (X=angetrieben)		Anzahl	2
3.5 Rear balancing axle			No
3.6 Spurweite, vorn	b10	mm	155
3.7 Spurweite, hinten	b11	mm	375

Grundabmessungen

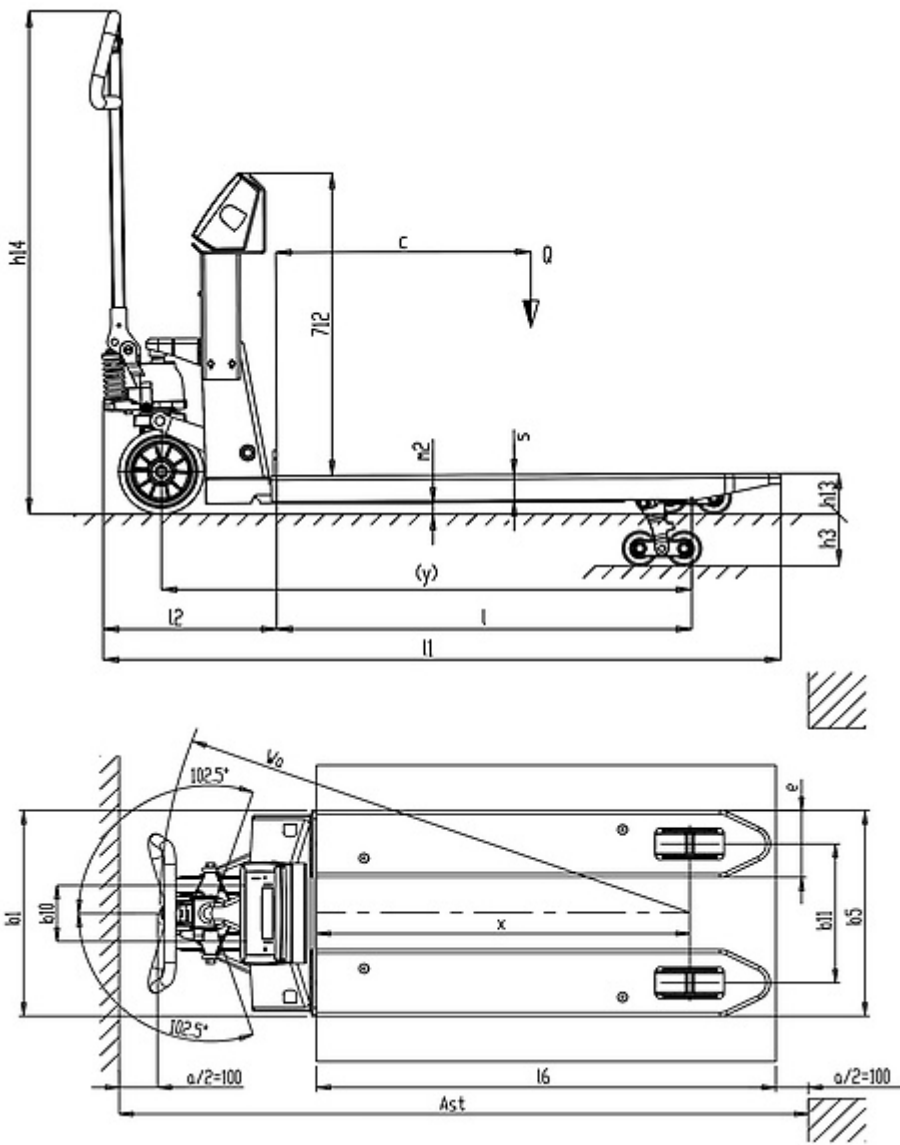
4.4 Hub	h3	mm	115
4.9 Höhe Deichsel in Fahrstellung min.	h14	mm	710
4.9 Höhe Deichsel in Fahrstellung max.	h14	mm	1185
4.15 Höhe gesenkt	h13	mm	90
4.19 Gesamtlänge	l1	mm	1596
4.20 Länge einschl. Gabelrücken	l2	mm	411
4.21 Gesamtbreite	b1	mm	555
4.22 Gabelzinkenmaße - Dicke	s	mm	60
4.22 Gabelzinkenmaße - Breite	e	mm	180
4.22 Gabelzinkenmaße - Länge	l	mm	1185
4.25 Gabelaußenabstand	b5	mm	555
4.32 Bodenfreiheit, Mitte Radstand	m2	mm	30
4.34 Arbeitsgangbreite bei Palette 800x1200 quer	Ast	mm	2085
4.35 Wenderadius	Wa	mm	1426

Leistungsdaten

5.2 Hubgeschwindigkeit mit Last	strokes	12
5.2 Hubgeschwindigkeit ohne Last	strokes	12
5.3 Senkgeschwindigkeit mit Last	m/s	0,06

Waage

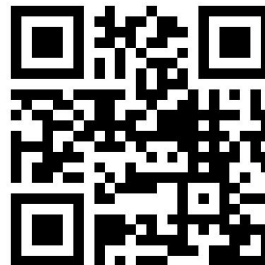
Typ	DFW 06 XPCA	
Zahlen	Q.ty	6
Zahlen Höhe	mm	25
Kilogramm		Ja
Pfund		Ja
Leergewicht		Ja
Auto-off		Ja
Summierung		Ja
Zählung		Ja
Betriebszeit	h	50
Genauigkeit	%	0.05
Shear-beam Lastzellen	Q.ty	4
Abteilung	Kg	0.5
6.4 Batteriespannung	V	6
6.4 Batterie Kapazität	Ah	4



KRULL GmbH
Gabelstapler · Lagertechnik · Kompressoren · Drucklufttechnik
Gabelstapler · Kompressoren
Rüschfeld 25 · 33397 Rietberg · Tel: 052 44 / 93 93 94 · www.krull-gmbh.de

DOOSAN Gabelstapler
Lagertechnik

KMARK Kompressoren
Drucklufttechnik
TECHNOLOGIE DIE ÜBERZEUGT



The information is aligned with the Data file at the time of download. Printed on 14/09/2021 (ID 587)

©2021 | PR INDUSTRIAL s.r.l. | All rights reserved | Image shown may not reflect actual package.
Specifications subject to change without notice

