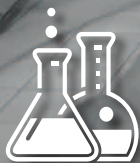


AGRE Industrie- Kolbenkompressoren



KOMPRESSOREN

SEIT 1919

Erhält Ihre Produktivität, funktioniert – jedes Mal aufs Neue. Zuverlässige Druckluftversorgung seit 1919.

Hinter jedem erfolgreichem Betrieb steckt eine gute und zuverlässige Druckluftversorgung, auf die Sie zählen können: jeden einzelnen Tag der Woche, jede einzelne Woche des Jahres. Garantierte Sorgenfreiheit und volle Potenzialausschöpfung in Ihrem Betrieb.

Hierfür steht AGRE von je her, und unsere Industrie-Kolbenkompressoren haben seit 1919 unzähligen Kunden weltweit weitergeholfen.



AGRE INDUSTRIE-KOLBENKOMPRESSOREN

Zuverlässige Druckluftversorgung
für Industrieanwendungen

Stahlerzeugende Industrie

Lackiersysteme, Druckluftwerkzeuge und automatische Werkstückspannvorrichtungen an Werkzeugmaschinen.

Holzverarbeitende Industrie

Walzenregulierung für Gattersägen, Bohrvorschubeinheiten, Rahmen-, Kleber- und Furnierpressen, Stopp- und Transportsteuerung für Holzplatten.

Kunststoffindustrie

Transport von Granulaten, Schneid- und Schweißausrüstung, Ausblasen von Werkstücken aus Fertigungsformen, Schließmechanismen für Gießformen, Formgebungs- und Klebeausrüstung.

Textilindustrie

Fadenfangeinrichtung, Kühlung für Nähadeln und Systeme, Klammereinrichtungen, Materialreste und Nähstaub, Bügelmaschinen.

Papierverarbeitende Industrie

Walzenregulierung und Presseinrichtungen; Schneid-, Stanz- und Presseinrichtungen, Papierbahnüberwachung, Druckereimaschinen.

Transport

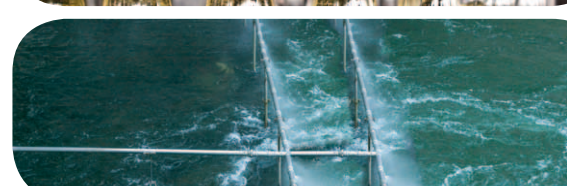
Betätigung von Signalen, Schaltern, Sperren, Bremsluft bei Schienenfahrzeugen, Druckluftversorgung von Tankstellen und Autowaschanlagen.

Nahrungsmittelindustrie

Getränkeabfüllanlagen, Schließ- und Prüfeinrichtungen, Etikettiermaschinen, Wägemaschinen.

Umwelttechnologie

Ölsperren in Gewässern, Sauerstoffanreicherung in Gewässern, Eisfreihaltung von Schleusen Druckerhöhungsstationen, Fäkalienhebeanlagen



Bewährt seit 1919

Die MKK, MEK und MGK Kolbenkompressorumpen bilden das Herzstück der AGRE-Kolbenkompressoren.

Sie sind ein- oder zweistufig ausgeführt, direkt gekoppelt, luftgekühlt in ölgeschmierter und ölfreier Ausführung. Hinsichtlich Qualität, Betriebssicherheit, Lebensdauer und Bedienkomfort bilden sie den Standard für alle Arten von Industrieanwendungen, bei denen hohe Anforderungen an Qualität, hohe Einschaltdauer und eine zuverlässige Druckluftversorgung bestehen.

Dauerbetrieb

Einer der Hauptunterschiede zwischen Profi- und Industrie-Kolbenkompressoren ist der Arbeitszyklus. Der Arbeitszyklus bestimmt, wie lange ein Kompressor laufen kann, bevor er zum Abkühlen angehalten werden muss. AGRE-Industrie-Kolbenkompressoren werden aus hochwertigen Materialien gefertigt und verfügen über ein hochwertiges Kühlsystem, wodurch die Geräte ohne das Risiko von Beschädigungen mit einer hohen Einschaltdauer betrieben werden können. Das sichert eine zuverlässige und garantierte Druckluftversorgung zu jedem Zeitpunkt.

Energieeffizienz und Zuverlässigkeit

Im Vergleich zu anderen Kompressortechnologien schalten die AGRE-Industrie-Kolbenkompressoren sofort ab, wenn keine Druckluft angefordert wird. Dies vermeidet Leerlaufzyklen und führt so zu Energieeinsparungen. Zudem gehen sie mit vielen Ein-Aus-Zyklen innerhalb kurzer Zeit sicher um, was sie zur perfekten Lösung für Anwendungen mit wechselndem Luftbedarf macht.

Konfiguration für alle Anforderungen

Das Programm basiert auf einem modularen System, wodurch immer der richtige Kompressor für die richtige Anforderung geliefert werden kann. Die Hochleistungspumpen sind als Aggregate, rahmenmontierte, behältermontierte und sowohl stationäre als auch mobile Varianten verfügbar. Nehmen Sie noch eine Reihe von Optionen, wie Stern-Dreieck-Starter, galvanisierte Behälter, elektronischer Kondensatablass hinzu, und es wird klar, warum AGRE als echter Industriekompressor eingeordnet wird.

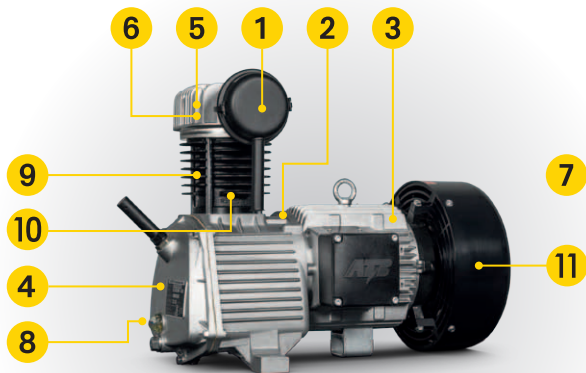
Einfache Installation und Wartung

Alle Kompressoren werden anschlussfertig geliefert, was die Einbaukosten minimiert und den Kunden eine einfache Bedienung bietet. Qualitätsteile und minimale Wartungsanforderungen garantieren niedrigste Kosten über die gesamte Lebensdauer.

Ein Betriebsstundenzähler ist standardmäßig eingebaut, damit Sie die Wartungsintervalle einfach verfolgen und einhalten können.

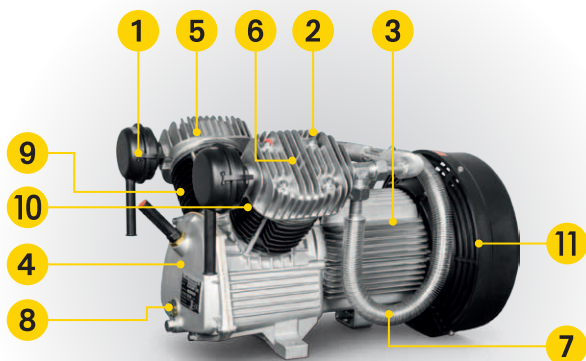


KONSTRUKTIONSMERKMALE



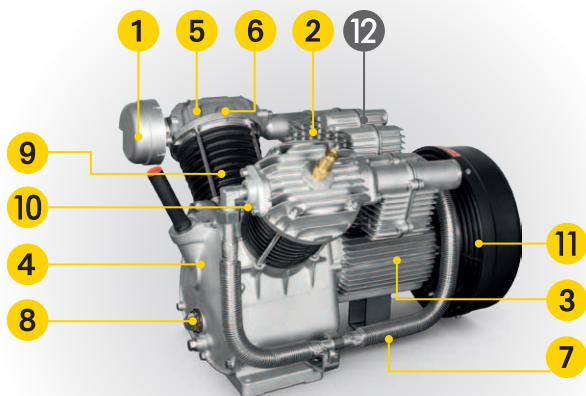
MKK

| 1 Zylinder | 1-stufig |
ölgeschmiert & ölfrei



MEK

| 2 Zylinder | 1- oder 2-stufig |
ölgeschmiert



MGK

| 2 Zylinder | 2-stufig |
ölgeschmiert & ölfrei

1 GROSSE ANSAUGFILTER

Durch großzügig bemessene Ansaugfilter entstehen nur minimale Druckabfälle, und sie ermöglichen einfache Wartung und lange Wartungsintervalle.

2 DIREKTANTRIEB

Direkte Kopplung von Motor und Pumpe für ein kompaktes Design, minimale Übertragungsverluste und Energieeinsparung.

3 QUALITÄTSMOTOR

IP54, niedriger Drehzahlbereich bei 1.400 U/min für den Dauerbetrieb

4 GROSSES KURBELGEHÄUSE

Stabilität, optimale Schmierung und lange Öllebensdauer

5 GERIPPTER ZYLINDERKÖPFE

Aus hochwertigem Aluminiumguss für eine optimale Wärmeableitung

6 EDELSTAHLVENTILE

Langlebige Hochleistungsventile mit minimalem Druckabfall

7 RIPPENKÜHLROHRE

Optimale Wärmeableitung, günstig im Kühlluftstrom gelegen

8 EINFACHE ÖLSTANDPRÜFUNG

Ölschauglas bei allen geschmierten Pumpen Standard

9 GERIPPTER ZYLINDER

Aus Grauguss und extrem haltbar

10 KOLBEN UND RINGE

Optimal ausbalanciert und niedertourig für einen sicheren und leisen Betrieb. Kolbenringe aus Teflon für ölfreie Versionen

11 LEISTUNGSSTARKER KÜHLVENTILATOR

Großzügig bemessen für eine effiziente Kühlung und lange Lebensdauer

12 ZWISCHENKÜHLER

Großer Zwischenkühler für eine optimale Kühlung und lange Lebensdauer



AGGREGAT

Leistungsstarke und zuverlässige Aggregate (Motor + Pumpe) können in unzähligen OEM-Anwendungen eingesetzt werden, in denen das Aggregat Bestandteil eines größeren Systems ist. AGRE-Aggregate wurden für raueste Betriebsbedingungen und extrem niedrige Temperaturen konstruiert und bewähren sich tausendfach in Schneekanonen und anderen OEM-Anwendungen.

EINFACHE INSTALLATION

Leicht zu montieren und an verschiedenen OEM-Designs und Anwendungen installierbar

FLEXIBEL

Wir können kundenspezifische Lösungen für alle Anwendungsfälle anbieten

KOMPAKT

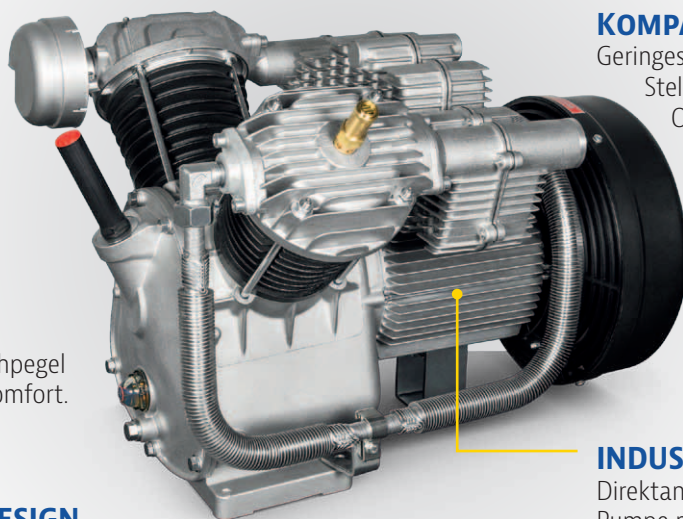
Geringes Gewicht mit minimaler Stellfläche – ideal für OEM-Anwendungen

GERÄUSCHARMER BETRIEB

Ein niedertouriger Betrieb ermöglicht geringe Geräuschpegel und optimalen Anwenderkomfort.

BEWÄHRTES AGRE-DESIGN

Weltweit bekannt – Einsatz in verschiedenen OEM-Anwendungen auf der ganzen Welt



INDUSTRIETAUGLICH

Direktangetriebene, niedertourige Pumpe mit IP54-Motor und Schutz vor Überhitzung, für Arbeitszyklen in der Schwerindustrie

ÖLGESCHMIERT – 10 / 15 / 20 BAR

		10 bar 1-stufig			10 bar 2-stufig				
		MKK 301 W/D	MEK 461 W/D	MEK 601	MGK-N 271	MGK-N 551	MEK 851	MGK-N 751	MGK-N 1151
Ansaugvolumen	l/min	301	460	600	270	545	740	740	830
Liefermenge	l/min	185	302	410	210	446	600	594	702
Leistung	kW	1,5	2,2	3,0	1,5	3,0	3,8	4,0	5,5
Geräuschpegel	dB(A)	76	77	77	74	79	79	79	79

		15 bar 1-stufig	15 bar 2-stufig				20 bar 2-stufig
		MKK-H 301 D	MGK-H 271	MGK-H 551	MGK-H 751	MGK-H 1151	MGK-HH 271
Ansaugvolumen	l/min	301	270	545	740	830	270
Liefermenge	l/min	165	196	389	510	603	175
Leistung	kW	1,5	1,5	3,0	4,0	5,5	1,5
Geräuschpegel	dB(A)	77	74	79	79	79	74

RAHMENMONTIERT

Rahmenmontierte Kompressoren werden häufig zur Einspeisung von Drucklufttanks bestehender Anlagen eingesetzt, z. B. um die Kapazität zu erhöhen oder als Reservekompressoren oder bei begrenztem Platzangebot. Sie kommen anschlussfertig mit kleinen Pufferbehältern und Druckschalter und sind schnellstmöglich eingebaut.

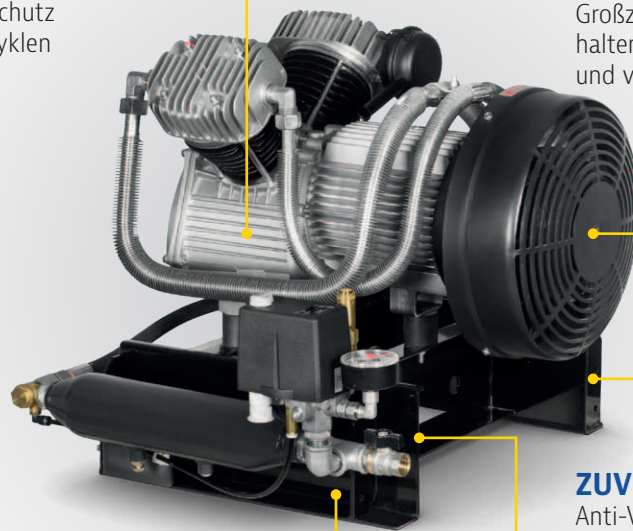


INDUSTRIETAUGLICH

Direktangetriebene, niedertourige Pumpe mit IP54-Motor und Schutz vor Überhitzung, für Arbeitszyklen in der Schwerindustrie

EFFIZIENZ UND LANGE LEBENSDAUER

Großzügig bemessene Kühlventilatoren halten die Betriebstemperatur niedrig und verlängern die Lebensdauer.



EINFACHE INSTALLATION

Anschlussfertig, sofort einsetzbar mit Pufferbehälter, Druckschalter, Manometer, Sicherheitsventil

BENUTZERFREUNDLICH

Standardmäßig ist ein Betriebsstundenzähler zur Überwachung und Einhaltung der Wartungspläne eingebaut.

ZUVERLÄSSIGKEIT

Anti-Vibrationselemente und ein robuster Metallgrundrahmen reduzieren Vibrationen auf ein Minimum und sorgen für hohe Stabilität, wodurch das Risiko von mechanischen Beschädigungen minimiert wird.

ÖLGESCHMIERT – 10 / 15 BAR

		10 bar 1-stufig			10 bar 2-stufig				
		MKK 301 W/D	MEK 461 W/D	MEK 601	MGK-N 271	MGK-N 551	MEK 851	MGK-N 751	MGK-N 1151
Ansaugvolumen	l/min	301	460	600	270	545	740	740	830
Liefermenge	l/min	185	302	410	210	446	600	594	702
Leistung	kW	1,5	2,2	3,0	1,5	3,0	3,8	4,0	5,5
Geräuschpegel	dB(A)	76	77	77	74	79	79	79	79

		15 bar 1-stufig	15 bar 2-stufig			
		MKK-H 301 D	MGK-H 271	MGK-H 551	MGK-H 751	MGK-H 1151
Ansaugvolumen	l/min	301	270	545	740	830
Liefermenge	l/min	165	196	389	510	603
Leistung	kW	1,5	1,5	3,0	4,0	5,5
Geräuschpegel	dB(A)	77	74	79	79	79



RAHMENMONTIERT SCHALLGEDÄMMT

Rahmenmontierte Kompressoren werden häufig zur Einspeisung von Drucklufttanks bestehender Anlagen eingesetzt, z. B. um die Kapazität zu erhöhen, oder als Reservekompressoren oder bei begrenztem Platzangebot. Sie kommen anschlussfertig mit kleinen Pufferbehältern und Druckschalter und sind schnellstmöglich eingebaut. Dank einer Lärmschutzabdeckung ist der Betrieb extrem leise und angenehm.

EINFACHE WARTUNG

Leicht zu öffnende Gehäusetür erlaubt schnellen Zugriff auf die Hauptkomponenten

INDUSTRIETAUGLICH

Direktangetriebene, niedertourige Pumpe mit IP54-Motor und Schutz vor Überhitzung, für Arbeitszyklen in der Schwerindustrie

LEISER BETRIEB

Schalldämmbox sorgt für leisen und angenehmen Betrieb.



BENUTZERFREUNDLICH

Standardmäßig ist ein Betriebsstundenzähler zur Überwachung und Einhaltung der Wartungspläne eingebaut.

LANGE LEBENSDAUER

Niedrige Temperaturen unter der Abdeckung dank der durchdachten Kühlströme reduzieren das Risiko eines Überhitzungsschadens.

ZUVERLÄSSIGKEIT

Robuster Metallgrundrahmen für eine hohe Stabilität und geringe Vibrationsentwicklung

ANSCHLUSSFERTIG

Sofort einsetzbar mit Pufferbehälter, Druckschalter, Manometer, Sicherheitsventil

ÖLGESCHMIERT – 10 / 15 BAR

		10 bar 1-stufig			10 bar 2-stufig				
		MKK 301 W/D	MEK 461 W/D	MEK 601	MGK-N 271	MGK-N 551	MEK 851	MGK-N 751	MGK-N 1151
Ansaugvolumen	l/min	301	460	600	270	545	740	740	830
Liefermenge	l/min	185	302	410	210	446	600	594	702
Leistung	kW	1,5	2,2	3,0	1,5	3,0	3,8	4,0	5,5
Geräuschpegel	dB(A)	65	66	67	61	67	68	67	67

		15 bar 2-stufig			
		MGK-H 271	MGK-H 551	MGK-H 751	MGK-H 1151
Ansaugvolumen	l/min	270	545	740	830
Liefermenge	l/min	196	389	510	603
Leistung	kW	1,5	3,0	4,0	5,5
Geräuschpegel	dB(A)	61	67	67	67

BEHÄLTERMONTIERT

Kompressoren, die auf horizontal positionierte Behälter montiert werden, sorgen für eine zuverlässige Druckluftzufuhr für viele verschiedene Industrieanwendungen. Durch das niedertourige und robuste Design sind sie nicht nur leise, sondern auch ein verlässlicher Partner in ihrem Betrieb. Das anschlussfertige Konzept erlaubt eine leichte und kostengünstige Montage.



INDUSTRIETAUGLICH

Direktangetriebene, niedertourige Pumpe mit IP54-Motor und Schutz vor Überhitzung, für Arbeitszyklen in der Schwerindustrie

ZUVERLÄSSIGKEIT

Niedertouriger Betrieb für eine geringe Geräuschentwicklung und lange Lebensdauer

LEISTUNG

Druckleitungen im Rippendesign für eine optimale Kühlung und Leistung

STABILITÄT

Feste und robuste Montage für eine minimale Vibrationsentwicklung

BENUTZERFREUNDLICH

Standardmäßig ist ein Betriebsstundenzähler zur Überwachung und Einhaltung der Wartungspläne eingebaut.



LANGLEBIGKEIT

Feste und langlebige Lufttanks für eine lange Lebensdauer

ÖLGESCHMIERT – 10 / 15 BAR

		10 bar 1-stufig			10 bar 2-stufig				
		MKK 301 W/D	MEK 461 W/D	MEK 601	MGK-N 271	MGK-N 551	MEK 851	MGK-N 751	MGK-N 1151
Ansaugvolumen	l/min	301	460	600	270	545	740	740	830
Liefermenge	l/min	185	302	410	210	446	600	594	702
Leistung	kW	1,5	2,2	3,0	1,5	3,0	3,8	4,0	5,5
Geräuschpegel	dB(A)	76	77	77	74	79	79	79	79
Druckluftbehälter	l	50 / 90	50 / 90 / 270	50 / 90 / 270	50 / 90 / 270	90 / 270 / 500	270 / 500	270 / 500	270 / 500

		15 bar 2-stufig			
		MGK-H 271	MGK-H 551	MGK-H 751	MGK-H 1151
Ansaugvolumen	l/min	270	545	740	830
Liefermenge	l/min	196	389	510	603
Leistung	kW	1,5	3,0	4,0	5,5
Geräuschpegel	dB(A)	74	79	79	79
Druckluftbehälter	l	90 / 270	90 / 270 / 500	270 / 500	270 / 500

W=230 V Wechselstrom 1/50 Hz. D=230/400 V Drehstrom 3/50 Hz



BEHÄLTERMONTIERT SCHALLGEDÄMMT

Kompressoren, die auf horizontal positionierte Behälter montiert werden, sorgen für eine zuverlässige Druckluftzufuhr für viele verschiedene Industrieanwendungen. Die Lärmschutzabdeckung bietet zusätzlichen Komfort und sorgt für geringe Betriebsgeräusche. Das anschlussfertige Konzept erlaubt eine leichte und kostengünstige Montage.

INDUSTRIETAUGLICH

Direktangetriebene, niedertourige Pumpe mit IP54-Motor und Schutz vor Überhitzung, für Arbeitszyklen in der Schwerindustrie

LEISER BETRIEB

Schalldämmbox sorgt für leisen und angenehmen Betrieb.

EINFACHE WARTUNG

Leicht zu öffnende Gehäusetür erlaubt schnellen Zugriff auf die Hauptkomponenten

LANGLEBENDIGKEIT

Niedrige Temperaturen unter der Abdeckung dank der durchdachten Kühlströme reduzieren das Risiko eines Überhitzungsschadens.

BENUTZERFREUNDLICH

Standardmäßig ist ein Betriebsstundenzähler zur Überwachung und Einhaltung der Wartungspläne eingebaut.

LANGLEBIGKEIT

Feste und langlebige Lufttanks für eine lange Lebensdauer



ÖLGESCHMIERT – 10 / 15 BAR

		10 bar 1-stufig			10 bar 2-stufig				
		MKK 301 W/D	MEK 461 D	MEK 601	MGK-N 271	MGK-N 551	MEK 851	MGK-N 751	MGK-N 1151
Ansaugvolumen	l/min	301	460	600	270	545	740	740	830
Liefermenge	l/min	185	302	410	210	446	600	594	702
Leistung	kW	1,5	2,2	3,0	1,5	3,0	3,8	4,0	5,5
Geräuschpegel	dB(A)	65	66	67	61	67	68	67	67
Druckluftbehälter	l	50 / 90	90 / 270	90 / 270	90 / 270	270 / 500	270 / 500	270 / 500	270 / 500

		15 bar 2-stufig			
		MGK-H 271	MGK-H 551	MGK-H 751	MGK-H 1151
Ansaugvolumen	l/min	270	545	740	830
Liefermenge	l/min	196	389	510	603
Leistung	kW	1,5	3,0	4,0	5,5
Geräuschpegel	dB(A)	61	67	67	67
Druckluftbehälter	l	90 / 270	270 / 500	270 / 500	270 / 500

W=230 V Wechselstrom 1/50 Hz. D=230/400 V Drehstrom 3/50 Hz

BEHÄLTERMONTIERT MIT TROCKNER

Anschlussfertige Kompressoren, die auf horizontal positionierte Behälter montiert werden,

sorgen für eine zuverlässige Druckluftzufuhr für viele verschiedene Industrieanwendungen. Die Lärmschutzabdeckung bietet zusätzlichen Komfort und sorgt für geringe Betriebsgeräusche, und der integrierte Kältemitteltrockner sorgt für trockene und kondensatfreie Druckluft.



INDUSTRIETAUGLICH

Direktangetriebene, niedertourige Pumpe mit IP54-Motor und Schutz vor Überhitzung, für Arbeitszyklen in der Schwerindustrie

LEISER BETRIEB

Schalldämmbox sorgt für leisen und angenehmen Betrieb.

EINFACHE WARTUNG

Leicht zu öffnende Gehäusetür erlaubt schnellen Zugriff auf die Hauptkomponenten

BENUTZERFREUNDLICH

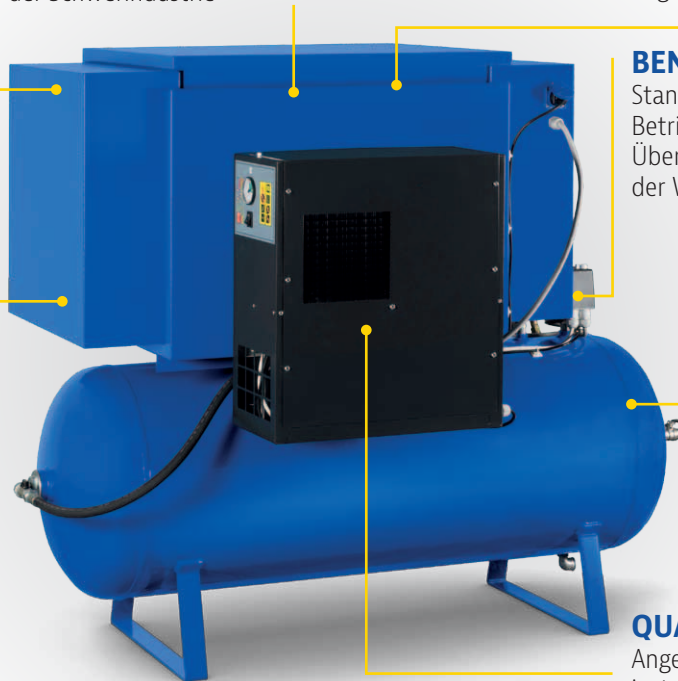
Standardmäßig ist ein Betriebsstundenzähler zur Überwachung und Einhaltung der Wartungspläne eingebaut.

LANGE LEBENSDAUER

Niedrige Temperaturen unter der Abdeckung dank der durchdachten Kühlströme reduzieren das Risiko eines Überhitzungsschadens.

PLATZSPARENDE LÖSUNG

Montage auf kleiner Stellfläche mit Abdeckung und angebauter Trockner, Kompaktausführung



QUALITÄTSDRUCKLUFT

Angebauter Kältemitteltrockner, installiert und sofort gebrauchsfertig

ÖLGESCHMIERT – 10 / 15 BAR

		10 bar 1-stufig		10 bar 2-stufig		
		MEK 601	MGK-N 551	MEK 851	MGK-N 751	MGK-N 1151
Ansaugvolumen	l/min	600	545	740	740	830
Liefermenge	l/min	410	446	600	594	702
Leistung	kW	3,0	3,0	3,8	4,0	5,5
Geräuschpegel	dB(A)	67	67	68	67	67
Druckluftbehälter	l	270	270	270	270	270

		15 bar 2-stufig	
		MGK-H 551	MGK-H 751
Ansaugvolumen	l/min	545	740
Liefermenge	l/min	389	510
Leistung	kW	3,0	4,0
Geräuschpegel	dB(A)	67	67
Druckluftbehälter	l	270	270



BEHÄLTERMONTIERT STEHEND

Kompressoren auf stehenden Behältern können in allen Industrieanwendungen eingesetzt werden. Der platzsparende, stehende 270-l-Tank verringert mit seiner kleinen Stellfläche die Platzprobleme in beengtem Raum. Die gesamte für den Betrieb benötigte Ausrüstung wird mitgeliefert, was den Einbau vereinfacht.

INDUSTRIETAUGLICH

Direktangetriebene, niedertourige Pumpe mit IP54-Motor und Schutz vor Überhitzung, für Arbeitszyklen in der Schwerindustrie

BENUTZERFREUNDLICH

Standardmäßig ist ein Betriebsstundenzähler zur Überwachung und Einhaltung der Wartungspläne eingebaut.

PLATZSPARENDE LÖSUNG

Minimaler Platzbedarf dank des stehenden Tanks



STABILITÄT

Feste und robuste Montage für eine minimale Vibrationsentwicklung

Stabile 3-Punkt-Konstruktion

ÖLGESCHMIERT – 10 / 15 BAR

		10 bar 1-stufig		10 bar 2-stufig				
		MEK 461 D	MEK 601	MGK-N 271	MGK-N 551	MEK 851	MGK-N 751	MGK-N 1151
Ansaugvolumen	l/min	460	600	270	545	740	740	830
Liefermenge	l/min	302	410	210	446	600	594	702
Leistung	kW	2,2	3,0	1,5	3,0	3,8	4,0	5,5
Geräuschpegel	dB(A)	77	77	74	79	79	79	79
Druckluftbehälter	l	270V	270V	270V	270V	270V	270V	270V

		15 bar 2-stufig			
		MGK-H 271	MGK-H 551	MGK-H 751	MGK-H 1151
Ansaugvolumen	l/min	270	545	740	830
Liefermenge	l/min	196	389	510	603
Leistung	kW	1,5	3,0	4,0	5,5
Geräuschpegel	dB(A)	74	79	79	79
Druckluftbehälter	l	270V	270V	270V	270V

W=230 V Wechselstrom 1/50 Hz. D=230/400 V Drehstrom 3/50 Hz

BEHÄLTERMONTIERT STEHEND MIT TROCKNER

Kompressoren auf stehenden Behältern können in allen Industrieanwendungen eingesetzt werden. Der platzsparende, stehende 270-l-Tank verringert mit seiner kleinen Stellfläche die Platzprobleme in beengtem Raum. Der angebaute Kältemittelrockner sorgt für trockene und kondensatfreie Druckluft und spart weitere Stellfläche. Die gesamte für den Betrieb benötigte Ausrüstung wird mitgeliefert, was den Einbau vereinfacht.



BENUTZERFREUNDLICH

Standardmäßig ist ein Betriebsstundenzähler zur Überwachung und Einhaltung der Wartungspläne eingebaut.

INDUSTRIETAUGLICH

Direktangetriebene, niedertourige Pumpe mit IP54-Motor und Schutz vor Überhitzung, für Arbeitszyklen in der Schwerindustrie

STABILITÄT

Feste und robuste Montage für eine minimale Vibrationsentwicklung
Stabile 3-Punkt-Konstruktion

QUALITÄTSDRUCKLUFT

Angebauter Kältemittelrockner, installiert und sofort gebrauchsfertig

PLATZSPARENDE LÖSUNG

Montage auf kleiner Stellfläche mit stehendem Tank und angebautem Trockner, Kompaktausführung



ÖLGESCHMIERT – 10 / 15 BAR

		10 bar 1-stufig		10 bar 2-stufig				
		MEK 461 D	MEK 601	MGK-N 271	MGK-N 551	MEK 851	MGK-N 751	MGK-N 1151
Ansaugvolumen	l/min	460	600	270	545	740	740	830
Liefermenge	l/min	302	410	210	446	600	594	702
Leistung	kW	2,2	3,0	1,5	3,0	3,8	4,0	5,5
Geräuschpegel	dB(A)	77	77	74	79	79	79	79
Druckluftbehälter	l	270V	270V	270V	270V	270V	270V	270V

		15 bar 2-stufig			
		MGK-H 271	MGK-H 551	MGK-H 751	MGK-H 1151
Ansaugvolumen	l/min	270	545	740	830
Liefermenge	l/min	196	389	510	603
Leistung	kW	1,5	3,0	4,0	5,5
Geräuschpegel	dB(A)	74	79	79	79
Druckluftbehälter	l	270V	270V	270V	270V

W=230 V Wechselstrom 1/50 Hz. D=230/400 V Drehstrom 3/50 Hz



ÖLFREI

MKK- und MGK-Pumpen sind auch als ölfreie Varianten erhältlich. Ölfreie Kompressoren werden in verschiedenen Anwendungen eingesetzt, in denen das Risiko einer Kontamination des Produkts oder der Prozesses mit Öl zu groß ist. Ölfreie Kompressoren von AGRE sind zu 100 % ölfrei, und auch bei der Kompression kommt kein Öl zum Einsatz. Alle behältermontierten Kompressoren werden standardmäßig mit verzinkten Kesseln geliefert, um Korrosion vorzubeugen und die Lebensdauer zu verlängern.

RISIKOFREI

Bei der Verdichtung wird überhaupt kein Öl eingesetzt. Somit ist das Gerät zu 100 % ölfrei, und es besteht keine Gefahr einer Kontamination mit Öl.

BENUTZERFREUNDLICH

Standardmäßig ist ein Betriebsstundenzähler zur Überwachung und Einhaltung der Wartungspläne eingebaut.

INDUSTRIETAUGLICH

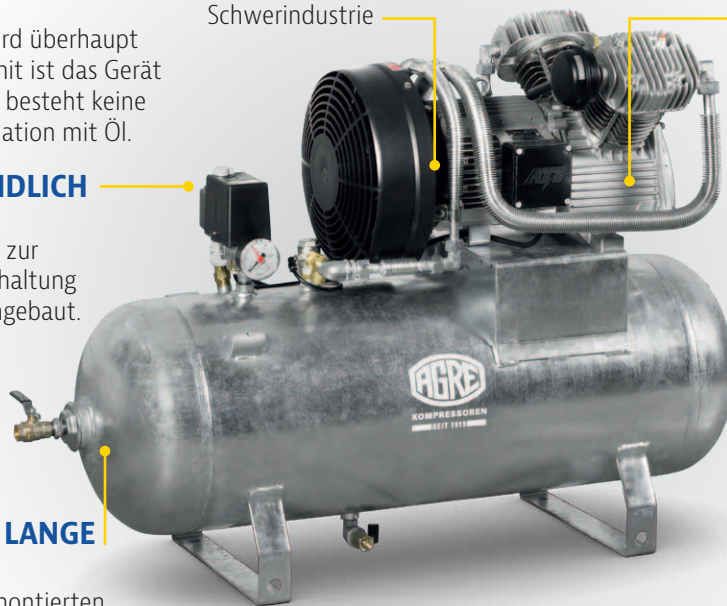
Direktangetriebene, niedertourige Pumpe mit IP54-Motor und Schutz vor Überhitzung, für Arbeitszyklen in der Schwerindustrie

ZUVERLÄSSIGKEIT

Reibungsfreie Ventile in korrosionsbeständiger Ausführung

Zylinder mit spezieller, verschleißfester Beschichtung
Teflon-Kolbenringe

Lager mit synthetischem Hochtemperaturschmiermittel



SICHERHEIT UND LANGE LEBENSDAUER

Alle ölfreien, behältermontierten Kompressoren werden standardmäßig mit verzinktem Kessel geliefert, um Korrosion vorzubeugen und die Lebensdauer zu verlängern.

ÖLFREI – 7 / 10 BAR

		7 bar 1-stufig		10 bar 2-stufig		
		MKK-0 236 W/D	MGK-0 271	MGK-0 551	MGK-0 751	
Ansaugvolumen	l/min	230	270	545	740	
Liefermenge	l/min	144	205	441	568	
Leistung	kW	1,1	1,5	3,0	4,0	
Geräuschpegel (offen/leise)	dB(A)	75 / 62	74 / 61	79 / 67	79 / 67	
Aggregat		Ja	Ja	Ja	Ja	
Rahmenmontiert offen		Ja	Ja	Ja	Ja	
Rahmenmontiert schallgedämmt		Ja	Ja	Ja	Ja	
Behältermontiert		50 / 90	50 / 90 / 270	90 / 270 / 500	270 / 500	
Behältermontiert schallgedämmt		50 / 90	90 / 270	270 / 500	270 / 500	
Behältermontiert schallgedämmt m. Trockner		-	-	270	270	
Behältermontiert stehend		-	270V	270V	270V	
Behältermontiert stehend m. Trockner		-	270V	270V	270V	

W=230 V Wechselstrom 1/50 Hz. D=230/400 V Drehstrom 3/50 Hz

MOBILE INDUSTRIE-KOLBENKOMPRESSOREN

Zuverlässige Druckluftversorgung für Profi- und Industrieanwendungen

BOSS

5000, 6000, 6002, 7000, 7002, 7004, 8004

Sehr leise, fahrbare Kompressoren mit einem oder zwei Zylindern in Profi-Ausführung mit Behälter (50, 90 oder 200 l). Geeignet für alle Profi- und Industrieanwendungen, die Mobilität, Leistung und eine lange Lebensdauer erfordern. Das BOSS-Programm bietet den wahren fahrbaren Premium-Kompressor.

BENUTZERFREUNDLICH

Standardmäßig ist ein Betriebsstundenzähler zur Überwachung und Einhaltung der Wartungspläne eingebaut.

ERGONOMISCHER GRIFF

Leicht und bequem zu transportieren

AUSLASSTUTZEN

2 Profi-Schnellverschlusskupplungen (eine direkte und eine geregelte)

WASSERABSCHIEDER

Bessere Luftqualität und längere Lebensdauer der Druckluftwerkzeuge



MOBILITÄT

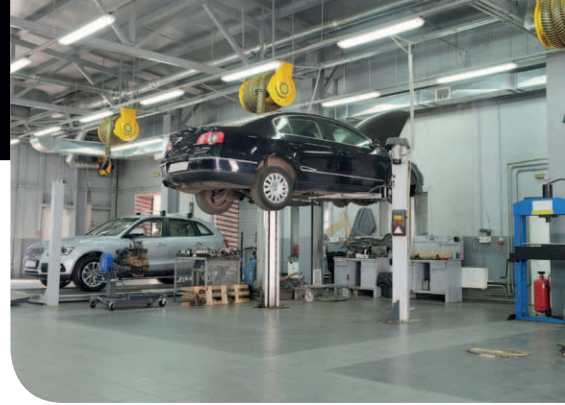
Langlebige Gummireifen sorgen für große Mobilität auf unebenem Grund.

STABILITÄT

Gummifüße für einen stabilen Stand und vibrationsarmen Betrieb

ÖLGESCHMIERT – 10 BAR

		10 bar 1-stufig						10 bar 2-stufig
		BOSS 5000 W/D	BOSS 6000 W/D	BOSS 6002 W/D	BOSS 7000 D	BOSS 7002 D	BOSS 7004 D	BOSS 8004 D
Ansaugvolumen	l/min	301	460	460	600	600	600	740
Liefermenge	l/min	185	302	302	410	410	410	600
Leistung	kW	1,5	2,2	2,2	3,0	3,0	3,0	3,8
Geräuschpegel	dB(A)	67	67	67	67	67	67	69
Druckluftbehälter	l	50	50	90	50	90	200	200
Abmessungen	L x B x H (mm)	100 x 40 x 90	105 x 45 x 83	125 x 59 x 88	105 x 45 x 83	125 x 59 x 92	140 x 65 x 107	140 x 65 x 114
Gewicht	kg	53	88	91	91	94	121	146



BOSS STEHEND

6600, 7600

Fahrbarer Baustellenkompressor mit 100 l-Tank.

Bequem zu transportieren und platzsparende Lösung mit senkrechten Griffen. Geeignet für alle Profi- und Industrieanwendungen, die Mobilität, Leistung und eine lange Lebensdauer erfordern.



BENUTZERFREUNDLICH

Standardmäßig ist ein Betriebsstundenzähler zur Überwachung und Einhaltung der Wartungspläne eingebaut.

EINFACHE WARTUNG

Ölschauglas erlaubt eine einfache Ölstandprüfung.

STABILITÄT

GummifüÙe für einen stabilen Stand und vibrationsarmen Betrieb

KOMFORT

Lange Griffe für einen leichten und bequemen Transport

EINFACHE BEDIENUNG

Benutzerfreundliches Bedienfeld für einen einfachen Betrieb und eine einfache Überwachung

MEHRERE ANSCHLÜSSE

3 Profi-Schnellverschlusskupplungen (eine direkte, eine geregelte, eine geregelte & geölte)

LEICHT TRANSPORTABEL

GroÙe Hinterreifen sorgen für große Stabilität und leichten Transport.



ÖLGESCHMIERT – 10 BAR

		10 bar 1-stufig	
		BOSS 6600 W/D	BOSS 7600 D
Ansaugvolumen	l/min	460	600
Liefermenge	l/min	302	410
Leistung	kW	2,2	3,0
Geräuschpegel	dB(A)	67	67
Druckluftbehälter	l	100V	100V
Abmessungen	L x B x H (mm)	62 x 80 x 130	62 x 80 x 130
Gewicht	kg	85	88

MOBIL BOSS

301, 461

Fahrbarer Kompressor mit 24 l-Tank. Arbeitet dank Industrie-Arbeitszyklus schneller. Kompakt und ideal für den Transport auf einem Pritschenwagen.



BENUTZERFREUNDLICH

Standardmäßig ist ein Betriebsstundenzähler zur Überwachung und Einhaltung der Wartungspläne eingebaut.

LEICHT TRANSPORTABEL

Kompakte und leichte Konstruktion für einen einfachen Transport



ERGONOMISCHER GRIFF

Leicht und bequem zu transportieren

MEHRERE ANSCHLÜSSE

2 Profi-Schnellverschlusskupplungen (eine direkte und eine geregelte)

MOBILITÄT

Langlebige Gummireifen sorgen für große Mobilität auf unebenem Grund.

ÖLGESCHMIERT – 10 BAR

		10 bar 1-stufig	
		MOBIL BOSS 301 W	MOBIL BOSS 461 W
Ansaugvolumen	l/min	301	460
Liefermenge	l/min	185	302
Leistung	kW	1,5	2,2
Geräuschpegel	dB(A)	67	67
Druckluftbehälter	l	24	24
Abmessungen	L x B x H (mm)	48 x 64 x 74	48 x 64 x 74
Gewicht	kg	54	75



BAU BOSS

5000, 6000, 7000

Fahrbarer Kompressor mit zwei 11 l-Tanks für ein stabileres Handling beim Transport in schwierigem Gelände. Kompaktes Design mit Überrollbügel und Metallablage für Werkzeuge und Gegenstände.

BENUTZERFREUNDLICH

Standardmäßig ist ein Betriebsstundenzähler zur Überwachung und Einhaltung der Wartungspläne eingebaut.

LAGERUNG UND TRANSPORT

Robuste Metallablage zum Schutz und zur Ablage von Werkzeugen und Gegenständen

SCHUTZ

Langlebiger und robuster Überrollbügel schützt den Kompressor.

MEHRERE ANSCHLÜSSE

3 Profi-Schnellkupplungen (zwei direkte, eine geregelte)

LEICHT TRANSPORTABEL

Große Hinterreifen sorgen für große Stabilität und leichten Transport.



STABILITÄT

Gummifüße für einen stabilen Stand und vibrationsarmen Betrieb

ÖLGESCHMIERT – 10 BAR

		10 bar 1-stufig		
		BAU BOSS 5000 W/D	BAU BOSS 6000 W/D	BAU BOSS 7000 D
Ansaugvolumen	l/min	301	460	600
Liefermenge	l/min	185	302	410
Leistung	kW	1,5	2,2	3,0
Geräuschpegel	dB(A)	67	67	67
Druckluftbehälter	l	2 x 11	2 x 11	2 x 11
Abmessungen	L x B x H (mm)	80 x 70 x 70	90 x 70 x 70	90 x 70 x 70
Gewicht	kg	70	86	93

TECHNISCHE DATEN

MKK, MEK, MGK – STATIONÄRE INDUSTRIE-KOLBENKOMPRESSOREN

	Ansaugvolumen		Effektive Liefermenge		Leistung kW	Max. Überdruck bar (ü)	Nennspannung Volt	Schutzart	Zylinder	Anzahl Stufen	Drehzahl min ⁻¹	Druckleistungsauslass	Geräuschpegel offen/ schalldämmt dB(A)
	l/min	m ³ /Std.	l/min	m ³ /Std.									
ÖLGESCHMIERT – 10 BAR (ü)													
MKK 301 W/D	301	18,6	185	11,1	1,5	10	230/400	IP54	1	1	1400	22 x 1,5	76/65
MEK 461 W/D	460	29,1	302	18,2	2,2	10	230/400	IP54	2	1	1400	22 x 1,5	77/66
MEK 601	600	37,5	410	24,6	3	10	230/400	IP54	2	1	1400	26 x 1,5	77/67
MEK 851	740	44,4	600	36	3,8	10	230/400	IP54	2	2	1400	30 x 2	79/68
MGK-N 271	270	16,2	210	12,6	1,5	10	230/400	IP54	2	2	1400	22 x 1,5	74/61
MGK-N 551	545	32,7	446	26,7	3	10	400/690	IP54	2	2	1400	26 x 1,5	79/67
MGK-N 751	740	44,4	594	35,6	4	10	400/690	IP54	2	2	1400	30 x 2	79/67
MGK-N 1151	830	49,8	702	42,1	5,5	10	400/690	IP54	2	2	1400	30 x 2	79/67

	Ansaugvolumen		Effektive Liefermenge		Leistung kW	Max. Überdruck bar (ü)	Nennspannung Volt	Schutzart	Zylinder	Anzahl Stufen	Drehzahl min ⁻¹	Druckleistungsauslass	Geräuschpegel offen/ schalldämmt dB(A)
	l/min	m ³ /Std.	l/min	m ³ /Std.									
ÖLGESCHMIERT – 15/20 BAR (ü)													
MKK-H-301	301	18,6	165	9,9	1,5	15	230/400	IP54	1	1	1400	22 x 1,5	77/66
MGK-H 271	270	16,2	196	11,8	1,5	15	230/400	IP54	2	2	1400	22 x 1,5	74/61
MGK-HH 271	270	16,2	175	10,5	1,5	20	230/400	IP54	2	2	1400	22 x 1,5	74/61
MGK-H 551	545	32,7	389	23,3	3	15	400/690	IP54	2	2	1400	26 x 1,5	79/67
MGK-H 751	740	44,4	510	30,6	4	15	400/690	IP54	2	2	1400	30 x 2	79/67
MGK-H 1151	830	49,8	603	36,1	5,5	15	400/690	IP54	2	2	1400	30 x 2	79/67

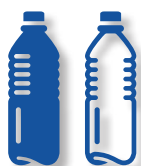
	Ansaugvolumen		Effektive Liefermenge		Leistung kW	Max. Überdruck bar (ü)	Nennspannung Volt	Schutzart	Zylinder	Anzahl Stufen	Drehzahl min ⁻¹	Druckleistungsauslass	Geräuschpegel offen/ schalldämmt dB(A)
	l/min	m ³ /Std.	l/min	m ³ /Std.									
ÖLFREI – 7/10 BAR (ü)													
MKK-O 236 W/D	230	13,8	144	8,6	1,1	7	230/400	IP54	1	1	1400	22 x 1,5	75/62
MGK-O 271	270	16,2	205	12,3	1,5	10	230/400	IP54	2	2	1400	22 x 1,5	74/61
MGK-O 551	545	32,7	441	26,4	3	10	400/690	IP54	2	2	1400	26 x 1,5	79/67
MGK-O 751	740	44,4	568	34,0	4	10	400/690	IP54	2	2	1400	30 x 2	79/67

Effektive Liefermenge gemessen im Dauerbetrieb gemäß VDMA-4362. Bei 8 bar(ü), 15 bar(ü) Modell gemessen bei 12 bar(ü) – durch die Bundesversuchs- und Forschungsanstalt Wien, Arsenal, Geräuschpegel gemäß DIN 45635 T13, 1 m Abstand. Änderungen ohne Ankündigung vorbehalten.

BOSS – MOBILE INDUSTRIE-KOLBENKOMPRESSOREN

	Ansaugleistung	Füllleistung	Liefermenge*	Max. Überdruck bar (ü)	Leistung kW	Druckluftbehälter Liter	Abmessungen L x B x H (mm)	Gewicht kg	Geräuschpegel dB(A)
	l/min	l/min	l/min						
ÖLGESCHMIERT – 10 BAR (ü)									
BOSS 5000 W/D	301	222	185	10	1,5	50	100 x 40 x 90	53	67
BOSS 6000 W/D	460	362	302	10	2,2	50	105 x 45 x 83	88	67
BOSS 6002 W/D	460	362	302	10	2,2	90	125 x 59 x 88	91	67
BOSS 7000 D	600	492	410	10	3	50	105 x 45 x 83	91	67
BOSS 7002 D	600	492	410	10	3	90	125 x 59 x 92	94	67
BOSS 7004 D	600	492	410	10	3	200	140 x 65 x 107	121	67
BOSS 8004 D	740	720	600	10	3,8	200	140 x 65 x 114	146	69
BOSS 6600 W/D	460	362	302	10	2,2	100V	62 x 80 x 130	85	67
BOSS 7600 D	600	492	410	10	3,0	100V	62 x 80 x 130	88	67
MOBIL BOSS 361 W	301	222	185	10	1,5	24	48 x 64 x 74	54	67
MOBIL BOSS 461 W	460	362	302	10	2,2	24	48 x 64 x 74	75	67
BAU BOSS 5000 W/D	301	222	185	10	1,5	2 x 11	80 x 70 x 70	70	67
BAU BOSS 6000 W/D	460	362	302	10	2,2	2 x 11	90 x 70 x 70	86	67
BAU BOSS 7000 D	600	492	410	10	3,0	2 x 11	90 x 70 x 70	93	67

*) Nutzbarer Ansaugluftstrom bei 8 bar(ü). Drehzahl 1450 U/min. W = 230 V Wechselstrom – 1/50 Hz. D=230/400 V Drehstrom – 3/50 Hz. Schutzart IP 54, ISO F. Geräuschpegel gemäß DIN 45635 T13, 4 m Abstand. Änderungen ohne Ankündigung vorbehalten.



AGRE Kompressoren hat zuverlässige Luftkompressoren, Trockner und Filter im Angebot. Als Zulieferer für kleine bis mittelständischen Unternehmen über ein Händlernetzwerk bietet AGRE Profi- und Industrie-Kolben- und Schraubenkompressoren, Trockner, Filter und entsprechende Wartung an.

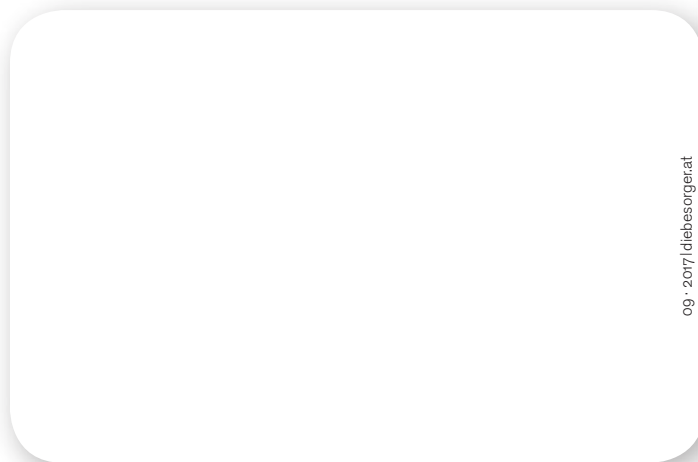
Dank über 90 Jahren Erfahrung bekommen Sie von AGRE Zuverlässigkeit, Wartungsfreundlichkeit, einfaches Design und Verfügbarkeit.

Das Unternehmen wurde 1919 in Wien gegründet.

Weitere Informationen auf

www.agre.de / www.agre.at

oder wenden Sie sich an Ihren Händler vor Ort



09 · 2017 | diebesorger.at



**KOMPRESSOREN
SEIT 1919**