



Hangcha Europe GmbH

Mariechen-Graulich-Straße 12a,
65439 Flörsheim am Main,
Germany

Tel: 0049-61453769188
E-mail: admin@hangchaeurope.com

Mob: 0049-16096548808 (Thomas Dittrich)
E-mail: thomas.dittrich@hangchaeurope.com
Zip Code Area (1,2,3,4,5,6,7)

Mob: 0049-1605272481 (Jens Abmuth)
E-mail: jens.assmuth@hangchaeurope.com
Zip Code Area (0,8,9)

www.hangchaeurope.com



Folgen Sie uns auf
Instagram



Folgen Sie uns auf
Facebook



Folgen Sie uns auf
YouTube



"Hangcha Forklift"
App herunterladen



ISO14001
ISO14001:2015



ISO9001
ISO9001:2015



HANGCHA trucks conform
to the European Safety
Requirements.

2022 VERSION 1/COPYRIGHT 2022/07

HANGCHA Group Co., LTD behält sich das Recht vor, Änderungen bezgl. Farbe, Spezifikationen, Ausstattung und sonstige Details, dierer Broschüre ohne Vorankündigung vorzunehmen. Fahrzeugfarben können von den Farben in dieser Brochure abweichen.

XC Serie 4-R Elektro Gabelstapler mit Lithium Eisenphosphat

Tragfähigkeit 1,500 bis 3,500kg



INNOVATIVE LITHIUM-ION



Die Welt von Hangcha
Seit 1956



INNOVATIVE LÖSUNGEN JETZT NEUE KRAFT

Die neuen elektrischen Elektro stapler der XC-Serie mit einem Bereich von 1,5 bis 3,5 t sind eine Reihe von Produkten mit neuem Fahrgestell, das von HANGCHA auf den Markt gebracht wurde.

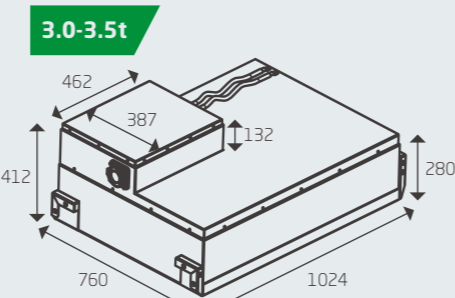
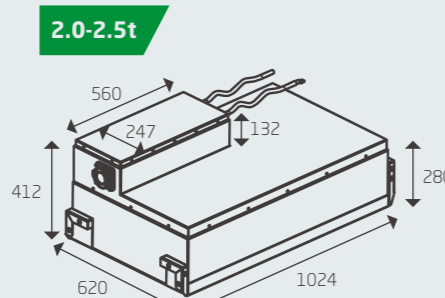
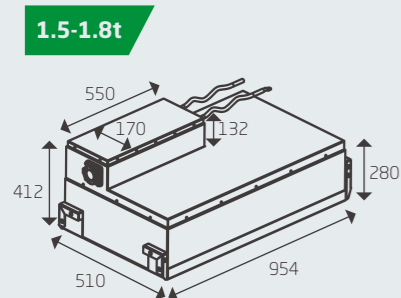
Innovative, zuverlässige Lithium-Ionen-Technologie, die von HANGCHA und CATL gemeinsam entwickelt wird. Batteriezellen und -module stammen von CATL mit zuverlässiger Qualität exklusiv für HANGCHA. Schnelles Laden und Opportunity-Laden gewährleisten die kontinuierliche Verfügbarkeit von Stapler. Leichtes Design, flexibel, hohe Energieeffizienz, wartungsfrei, lange Lebensdauer.



CATL-Akkus mit hoher Kapazität

Das integrierte Batteriemanagementsystem (BMS) überwacht kontinuierlich das Energiemanagement und sorgt für einen zuverlässigen Betrieb. HANGCHA gewährt auf Li-Ion-Akkus eine Garantie von 5 Jahren oder 10000 Stunden.

		Batteriekapazität(kW·h)
Pack1	1.5 - 1.8t: Standard	80V*202Ah, 16.16Kwh
Pack2	1.5 - 1.8t: Optional	80V*271Ah, 21.68Kwh
Pack3	2.0 - 2.5t: Standard	80V*271Ah, 21.68Kwh
Pack4	2.0 - 2.5t: Optional	80V*404Ah, 32.32Kwh
Pack5	3.0 - 3.5t: Standard	80V*404Ah, 32.32Kwh
Pack6	3.0 - 3.5t: Optional	80V*542Ah, 43.36Kwh



Ausgezeichnet Ergonomisches Design

- / Der Stapler hat einen großen Betriebsraum, der mehr als **50%** größer ist als der herkömmliche Elektro-Stapler.
- / Das Display mit Einstellungsmöglichkeiten in der Fahrerkabine befindet sich über dem Kopf und ist sichtbar, wenn der Fahrer den Kopf hebt, und die Funktionstasten können leicht gedrückt werden.
- / Optional ist das Display mit Touch Screen erhältlich. Der Not-Aus-Schalter, Hupe und Finger-Tip-Steuerung (optional) ist in der Armauflage integriert und wird über Can-Bus sehr zuverlässig gesteuert.
- / Das vergrößerte Bremspedal und die entsprechende regenerative Bremsfunktion können die Ermüdung des Fahrers wirksam reduzieren.



Vorteile



Die Hinterachse ist mit einem flexiblen Federungssystem ausgestattet (für die Standardkonfiguration und die automatische Verzögerung in Kurven verbessern Sie den Fahrerkomfort).

Die integrierte Hochfrequenz-MOSFET-Steuerung gewährleistet eine reibungslose und genaue Fahr- und Hubsteuerung und verfügt über eine hervorragende Drehzahlregelungsleistung, eine gute Leistung der auf den Motor abgestimmten elektronischen Steuerung, Funktionen für regeneratives Bremsen, Rückwärtsbremsen und Antirutschen auf Rampen usw. und hohe Sicherheit und Zuverlässigkeit.

Ein Wechselstrom-Pumpenmotor mit ultrahoher Leistung wird verwendet. Das System verfügt über einen hohen Wirkungsgrad, vollständige Schutzfunktionen, integrierte Geschwindigkeits- und Temperatursensoren sowie eine erheblich verbesserte Zuverlässigkeit und Lebensdauer.

ZUVERLÄSSIG STAPLER



**5 YEARS
WARRANTY**

Einfache Bedienung und Wartung

Interne Komponenten, die mit einer vollständig abgedichteten Haube geschützt sind, Steuerungen, elektrische Komponenten der Motoren usw. sind gegen Staub und Wasser abgedichtet.



IPX4 Wasserbeständigkeit
Bewertung, geeignet für
Betrieb im Freien



Die Haube kann in einem großen Winkel geöffnet
werden, um die Wartung zu erleichtern.





Sicherheit

Das optionale OPS-System kann das Absenken deaktivieren, wenn der Fahrer den Sitz verlässt, und eine hohe Sicherheit ermöglichen.

Die Standardkonfiguration bietet ein weiches Landesystem. Zusätzlich ist ein optionales Hubpuffersystem vorgesehen, um die Waren vor Stürzen und Bodenschäden zu schützen.

Die Handbremse kann optional mit einem Alarmsummer ausgestattet werden, um den Fahrer aufzufordern, die Handbremse anzuziehen, bevor er den Stapler verlässt.



Es sind drei Hupenknöpfe am Lenkrad des Fahrers, eine mit einem Daumenschalter ausgestattete Armlehne (optional) und eine Rückwärtsarmlehne (optional) vorgesehen, um die umliegenden Personen zu alarmieren und zu schützen.



Vor dem Betreten des Systems sollte ein PIN-Code angegeben werden. Für den Administrator stehen 99 Sätze von PIN-Codes zur Verfügung. Der Stapler ist hoch gesichert und irrelevantes Personal kann den Stapler nicht starten.



IP67 Schutzart



Schnellladen < 2.0h,
Arbeitszeit > 9.0h

Komfort

Aufgrund des niedrigen Schwerpunkts und der guten Stabilität fühlt sich der Fahrer beim Abbiegen wohl.

Durch das ergonomisch gestaltete Lenkrad fühlt sich der Fahrer wohl. Der Sitz kann um 210 mm hin und her verstellbar werden. Der Bediener kann die beste Fahrposition wählen.

Neu gestalteter Mast erhöht die Weitsicht um 15%.

Mit benutzerfreundlichen Mensch-Computer-Schnittstellen bieten die 4,33-Zoll-True-Color-Screen-Instrumente eine gute Sichtbarkeit und klare Messwerte.



Grammer Fingerspitze (optional)



Hauptzubehör

Die wichtigsten elektrischen Komponenten wie Steuerung, Schütz, Netzstecker, Not-Aus-Schalter, Armaturenbrett und Gaspedal sind Produkte bekannter Weltmarken.

Der für die Standardkonfiguration ausgestattete Not-Aus-Schalter entspricht den EU-Vorschriften.

Der Stapler hat die CE-Zertifizierung bestanden.



Optionsausstattung

- / Schnell auswechselbare Lithium Ionen - Akku Sätze
- / PIN-Code oder Karte
- / Super elastischer Reifen
- / Markierter Vollreifen
- / Linker und rechter Rückspiegel
- / Rückfahrkamera
- / Blaue Lichter vorne / hinten
- / Arbeitsscheinwerfer hinten
- / Ladegerät (Titan oder Schneider)
- / Armlehne umkehren
- / Haube mit Schlüsselschloss
- / OPS-System
- / Heben Sie das Puffersystem an
- / Mehrwegeventile
- / Integriertes Fingerspitzen-Steuerungssystem
- / Verbreiterte / erhöhte Lastlehne
- / Verbreiteter Gabelwagen
- / Gabeln anderer Länge
- / Voller kostenloser Duplexmast
- / Voller kostenloser Triplex-Mast
- / Seitenschieber
- / Andere Anhänge
- / Grammer MSG531 Federungssitz

Standardausstattung

- / Batteriepackseite ausrollen
- / Lithium-Packs mit elektrischen Niedertemperatur-Heizsystemen
- / Hochleistungs-Wechselstrommotor
- / Hochleistungs-Wechselstrompumpenmotor
- / Geräuscharme Zahnradpumpe
- / Multifunktions-Farbdisplay-Kombiinstrument
- / Großes integriertes Gummipedalpad
- / LED-Kombinationsscheinwerfer, LED-Heckkombinationsrücklichter
- / Gestempelte Eisenhaube
- / Automatische Verzögerung in Kurven
- / Weiches Landesystem
- / SPE-Leistungsauswahl
- / Lademündung nach nationalen Standards
- / Elektronischer Lüfter
- / Not-Aus-Schalter
- / Umkehrsummer
- / Zugstift
- / Ordner
- / Load-Sensing-Lenksystem
- / Duplex Mast
- / Zylindermantel kippen

1.5t XC Serie Mast Datenblatt

Typ	Modell	Hubhöhe	Gesamthöhe				Freihub		Kippbereich		Ladefähigkeit			
			Gesamthöhe abgesenkt	Erweiterte Höhe		Ohne Rückenlehne	Mit Rückenlehne	FWD	BWD	Ladezentrum bei 500 mm				
				Ohne Rückenlehne	Mit Rückenlehne					Einzelreifen		Doppelreifen		
										1.5t	1.5t	1.5t	1.5t	
Standard Hubgerüst	XPD15M200	2000	1475	2538	2955	135	135	6/12	6/12	1500	1500	1500	1500	
	XPD15M250	2500	1725	3038	3455	135	135	6/12	6/12	1500	1500	1500	1500	
	XPD15M270	2700	1825	3238	3655	135	135	6/12	6/12	1500	1500	1500	1500	
	XPD15M300	3000	1975	3538	3955	135	135	6/12	6/12	1500	1500	1500	1500	
	XPD15M330	3300	2125	3838	4255	135	135	6/12	6/12	1500	1500	1500	1500	
	XPD15M350	3500	2225	4038	4455	135	135	6/12	6/12	1500	1500	1500	1500	
	XPD15M360	3600	2325	4138	4555	135	135	6/12	6/12	1500	1500	1500	1500	
	XPD15M370	3700	2375	4238	4655	135	135	6/12	6/12	1500	1500	1500	1500	
	XPD15M400	4000	2575	4538	4955	135	135	6/12	6/12	1500	1500	1500	1500	
	XPD15M430	4300	2725	4838	5255	135	135	6/6	6/6	1500	1500	1500	1500	
	XPD15M450	4500	2825	5038	5455	135	135	6/6	6/6	1500	1500	1500	1500	
	XPD15M480	4800	2975	5338	5755	135	135	6/6	6/6	1400	1500	1500	1500	
	XPD15M500	5000	3075	5538	5955	135	135	6/6	6/6	1350	1400	1400	1400	
	XPD15U200	2000	1490	2559	2945	931	545	6/6	6/6	1500	1500	1500	1500	
	Duplex FreiHub Hubgerüst	XPD15U250	2500	1740	3059	3445	1181	795	6/12	6/12	1500	1500	1500	1500
XPD15U270		2700	1840	3259	3645	1281	895	6/12	6/12	1500	1500	1500	1500	
XPD15U300		3000	1990	3559	3945	1431	1045	6/12	6/12	1500	1500	1500	1500	
XPD15U330		3300	2140	3859	4245	1581	1195	6/12	6/12	1500	1500	1500	1500	
XPD15U350		3500	2240	4059	4445	1681	1295	6/12	6/12	1500	1500	1500	1500	
XPD15U360		3600	2290	4159	4545	1731	1345	6/12	6/12	1500	1500	1500	1500	
XPD15U370		3700	2340	4259	4645	1781	1395	6/12	6/12	1500	1500	1500	1500	
Triplex FreiHub Hubgerüst	XPD15U400	4000	2540	4559	4945	1981	1595	6/12	6/12	1500	1500	1500	1500	
	XPD15N430	4300	2040	4869	5255	1481	1095	6/6	6/6	1500	1500	1500	1500	
	XPD15N450	4500	2090	5069	5455	1531	1145	6/6	6/6	1500	1500	1500	1500	
	XPD15N480	4800	2240	5369	5755	1681	1295	6/6	6/6	1400	1500	1500	1500	
	XPD15N500	5000	2340	5569	5955	1781	1395	6/6	6/6	1400	1450	1450	1450	
	XPD15N550	5500	2540	6069	6455	1981	1595	3/6	3/6	1250	1350	1350	1350	
XPD15N600	6000	2790	6600	6955	2200	1845	3/6	3/6	1100	1150	1150	1150		

2.0~2.5t XC Serie Mast Datenblatt

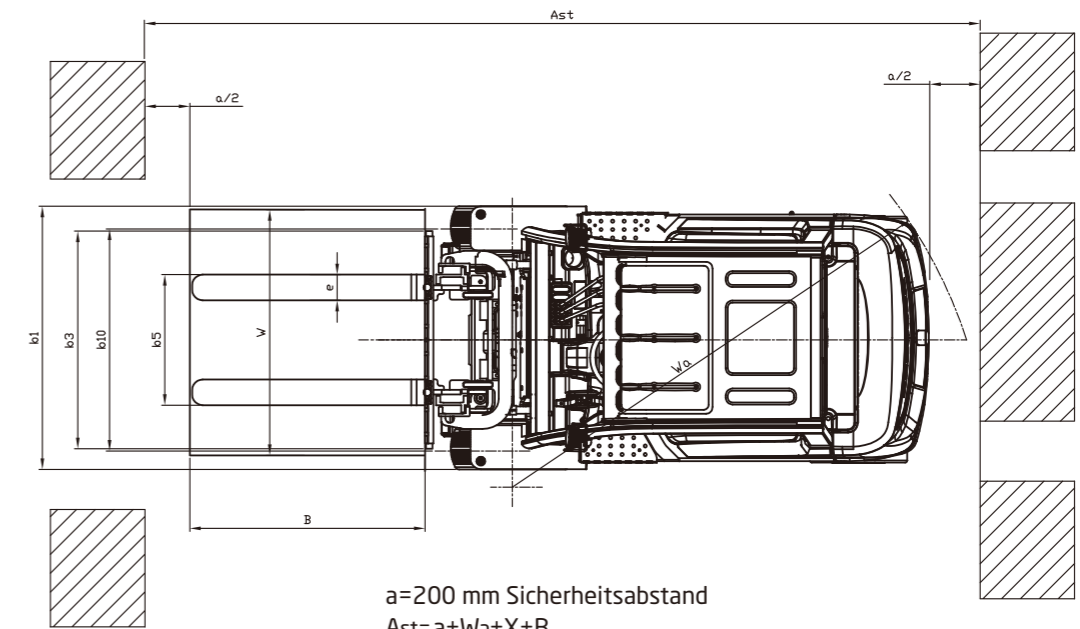
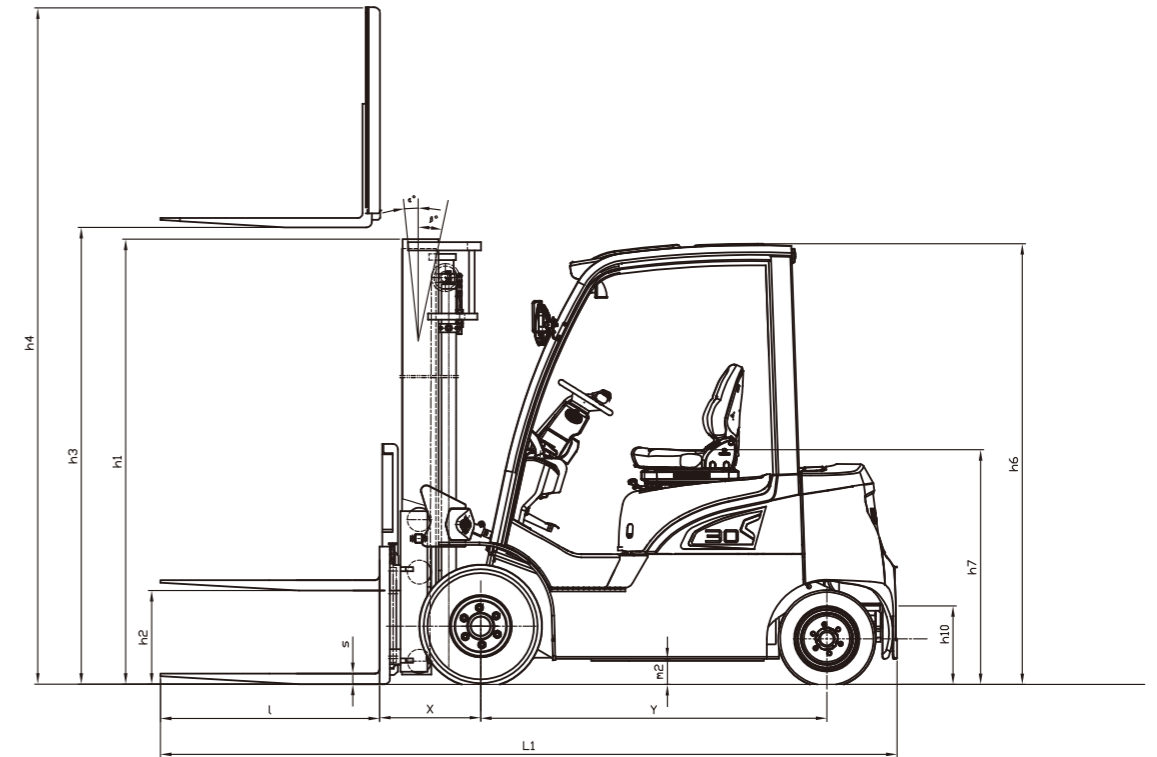
Typ	Modell	Hubhöhe	Gesamthöhe abgesenkt	Gesamthöhe		FreiHub		Kippbereich		Kapazität (Mast senkrecht zum Boden)							
				Ohne Rückenlehne	Mit Rückenlehne	Ohne Rückenlehne	Mit Rückenlehne	FWD	BWD	Ladezentrum bei 500 mm							
										Einzelreifen				Doppelreifen			
										2.0t	2.5t	2.0t	2.5t				
Standard Hubgerüst	XPD25M200	2000	1501	2626	3046	140	140	6	6	2000	2500	2000	2500				
	XPD25M250	2500	1751	3126	3546	140	140	6	12	2000	2500	2000	2500				
	XPD25M270	2700	1851	3326	3746	140	140	6	12	2000	2500	2000	2500				
	XPD25M300	3000	2001	3626	4046	140	140	6	12	2000	2500	2000	2500				
	XPD25M330	3300	2151	3926	4346	140	140	6	12	2000	2500	2000	2500				
	XPD25M350	3500	2251	4126	4546	140	140	6	12	2000	2500	2000	2500				
	XPD25M360	3600	2351	4226	4646	140	140	6	12	2000	2500	2000	2500				
	XPD25M370	3700	2401	4326	4746	140	140	6	12	2000	2500	2000	2500				
	XPD25M400	4000	2601	4626	5046	140	140	6	12	2000	2500	2000	2500				
	XPD25M430	4300	2751	4926	5346	140	140	6	6	2000	2500	2000	2500				
	XPD25M450	4500	2851	5126	5546	140	140	6	6	2000	2450	2000	2500				
	XPD25M470	4700	2951	5326	5746	140	140	6	6	1950	2350	2000	2450				
	XPD25M480	4800	3001	5426	5846	140	140	6	6	1950	2350	2000	2450				
	XPD25M500	5000	3101	5626	6046	140	140	6	6	1850	2300	1950	2350				
	Duplex FreiHub Hubgerüst	XPD25M550	5500	3351	6126	6546	140	140	3	6	1750	2150	1900	2200			
XPD25M600		6000	3601	6626	7046	140	140	3	6	1550	1900	1800	2000				
XPD25U200		2000	1516	2749	3046	842	470	6	6	2000	2500	2000	2500				
XPD25U250		2500	1766	3173.5	3546	1092	720	6	12	2000	2500	2000	2500				
XPD25U270		2700	1866	3373.5	3746	1192	820	6	12	2000	2500	2000	2500				
XPD25U300		3000	2016	3673.5	4046	1342	970	6	12	2000	2500	2000	2500				
XPD25U330		3300	2166	3973.5	4346	1492	1120	6	12	2000	2500	2000	2500				
XPD25U350		3500	2266	4173.5	4546	1592	1220	6	12	2000	2500	2000	2500				
XPD25U360		3600	2316	4273.5	4646	1642	1270	6	12	2000	2500	2000	2500				
XPD25U370		3700	2366	4373.5	4746	1692	1320	6	12	2000	2500	2000	2500				
Triplex FreiHub Hubgerüst		XPD25N400	4000	1966	4670.5	5046	1195	920	6	6	2000	2500	2000	2500			
		XPD25N430	4300	2066	4970.5	5346	1295	1020	6	6	2000	2450	2000	2500			
		XPD25N450	4500	2116	5170.5	5546	1345	1070	6	6	2000	2350	2000	2450			
		XPD25N470	4700	2216	5370.5	5746	1445	1170	6	6	1950	2250	2000	2350			
		XPD25N480	4800	2266	5470.5	5846	1495	1220	6	6	1950	2250	2000	2350			
	XPD25N500	5000	2366	5670.5	6046	1595	1320	6	6	1850	2100	1950	2250				
	XPD25N550	5500	2566	6170.5	6546	1795	1520	3	6	1750	2050	1900	2100				
	XPD25N600	6000	2816	6670.5	7046	2045	1770	3	6	1550	1850	1800	1950				
	XPD25N650	6500	3016	7170.5	7546	2245	1970	3	6	/	/	1550	1800				
	XPD25N700	7000	3266	7766	8046	2695	2220	3	6	/	/	1150	1450				

1.8t XC Serie Mast Datenblatt

Typ	Modell	Hubhöhe	Gesamthöhe				FreiHub		Kippbereich		Ladefähigkeit			
			Gesamthöhe abgesenkt	Erweiterte Höhe		Ohne Rückenlehne	Mit Rückenlehne	FWD	BWD	Ladezentrum bei 500 mm				
				Ohne Rückenlehne	Mit Rückenlehne					Einzelreifen		Doppelreifen		
										1.8t	1.8t	1.8t	1.8t	
Standard Hubgerüst	XPD18M200	2000	1475	2648	2955	135	135	6/12	6/12	1800	1800	1800	1800	
	XPD18M250	2500	1725	3148	3455	135	135	6/12	6/12	1800	1800	1800	1800	
	XPD18M270	2700	1825	3348	3655	135	135	6/12	6/12	1800	1800	1800	1800	
	XPD18M300	3000	1975	3648	3955	135	135	6/12	6/12	1800	1800	1800	1800	
	XPD18M330	3300	2125	3948	4255	135	135	6/12	6/12	1800	1800	1800	1800	
	XPD18M350	3500	2225	4148	4455	135	135	6/12	6/12	1800	1800	1800	1800	
	XPD18M360	3600	2325	4248	4555	135	135	6/12	6/12	1800	1800	1800	1800	
	XPD18M370	3700	2375	4348	4655	135	135	6/12	6/12	1800	1800	1800	1800	
	XPD18M400	4000	2575	4648	4955	135	135	6/12	6/12	1800	1800	1800	1800	
	XPD18M430	4300	2725	4948	5255	135	135	6/6	6/6	1700	1750	1750	1750	
	XPD18M450	4500	2825	5148	5455	135	135	6/6	6/6	1650	1700	1700	1700	
	XPD18M480	4800	2975	5448	5755	135	135	6/6	6/6	1600	1650	1650	1650	
	XPD18M500	5000	3075	5648	5955	135	135	6/6	6/6	1550	1600	1600	1600	
	Duplex FreiHub Hubgerüst	XPD18U200	2000	1490	2669	2945	821	545	6/6	6/6	1800	1800	1800	1800
		XPD18U250	2500	1740	3169	3445	1071	795	6/12	6/12	1800	1800	1800	1800
XPD18U270		2700	1840	3369	3645	1171	895	6/12	6/12	1800	1800	1800	1800	
XPD18U300		3000	1990	3669	3945	1321	1045	6/12	6/12	1800	1800	1800	1800	
XPD18U330		3300	2140	3969	4245	1471	1195	6/12	6/12	1800	1800	1800	1800	
XPD18U350		3500	2240	4169	4445	1571	1295	6/12	6/12	1800	1800	1800	1800	
XPD18U360		3600	2290											

XC Serie 1.5~3.5t Elektro-Gabelstapler

		HANGCHA GROUP CO.,LTD.							
Kennzeichen	1.1	Hersteller							
	1.2	Typenzeichen des Herstellers	CPD15-XD4-SI16	CPD18-XD4-SI16	CPD20-XD4-SI26	CPD25-XD4-SI26	CPD30-XD4-SI26	CPD35-XD4-SI26	
	1.3	Antrieb:Elektro(Batterie oder Netz), Diesel, Benzin,Brenngas	elektro	elektro	elektro	elektro	elektro	elektro	
	1.4	Bedingung: Hand,Geh,Stand,Sitz,Kommissionier	Sitz	Sitz	Sitz	Sitz	Sitz	Sitz	
	1.5	Tragfähigkeit/Last	Q (kg)	1500	1800	2000	2500	3000	3500
	1.6	Lastschwerpunktabstand	c (mm)	500	500	500	500	500	500
	1.8	Lastabstand	x (mm)	405	410	444	444	482	482
	1.9	Radstand	y (mm)	1380	1380	1520	1520	1650	1650
	Gewicht	2.1	Eigengewicht	kg	2850	3080	3620	3920	4740
2.2		Achsladung, vorne / hinten beladen	kg	3760/590	4255/625	5040/680	5820/700	6745/1095	7800/880
2.3		Achsladung, vorne / hinten unbeladen	kg	1220/1630	1280/1800	1620/2000	1670/2250	2010/2730	2100/2980
Bereifung	3.1	Bereifung: Vollgummi, Superelastik, Luft, Polyurethan	Pneumatisch	Pneumatisch	Pneumatisch	Pneumatisch	Pneumatisch	Superelastik	
	3.2	Reifengröße, vorn	6.00-9NHS-10PR	21*8-9NHS-16PR	23*9-10	23*9-10	23*9-10	23*10-12	
	3.3	Reifengröße, hinten	5.00-8NHS-10PR	5.00-8NHS-10PR	18*7-8	18*7-8	18*7-8	200/50-10	
	3.5	Räder, Anzahl vorn/hinten (x=angetrieben)	2x/2	2x/2	2x/2	2x/2	2x/2	2x/2	
	3.6	Spurweite, vorn	b10 (mm)	888	938	1068	1068	1068	1068
	3.7	Spurweite, hinten	b11 (mm)	915.5	915.5	960	960	960	960
Abmessung	4.1	Neigung des Mast- / Gabelwagens vorwärts / rückwärts	$\alpha/\beta(^{\circ})$	6/12	6/12	6/12	6/12	6/12	6/12
	4.2	Höhe, Mast gesenkt	h1 (mm)	1975	1975	2001	2001	2151	2151
	4.3	Freihub	h2 (mm)	135	135	140	140	145	145
	4.4	Hubhöhe	h3 (mm)	3000	3000	3000	3000	3000	3000
	4.5	Höhe, Mast ausgefahren	h4 (mm)	3955	3955	4040	4040	4135	4135
	4.7	Höhe des Überkopfschutzes STD.	h6 (mm)	2080	2080	2100	2100	2100	2100
	4.8	Sitzhöhe / Standhöhe	h7 (mm)	1100	1100	1120	1120	1120	1120
	4.12	Kupplungshöhe	h10 (mm)	420	420	430	430	430	430
	4.19	Gesamtlänge	l1 (mm)	3056	3061	3370	3370	3550	3550
	4.20	Länge zum Gesicht der Gabeln	l2 (mm)	2136	2141	2300	2300	2480	2480
	4.21	Gesamtbreite	b1 (mm)	1120	1138	1252	1252	1252	1298
	4.22	Gabelzinkenmaße	s/e/l (mm)	35/120/920	35/120/920	40/122/1070	40/122/1070	45/122/1070	50/122/1070
	4.23	Gabelwagen DIN 15 173 --- ISO 2328, Klasse / Typ A, B.		ISO2328 2A	ISO2328 2A	ISO2328 2A	ISO2328 2A	ISO2328 3A	ISO2328 3A
	4.24	Gabelwagenbreite	b3 (mm)	1000	1000	1038	1038	1100	1100
	4.25	Abstand zwischen Gabelarmen	b5 (mm)	240/1000	240/1000	290/1100	290/1100	290/1100	290/1100
	4.31	Bodenfreiheit, beladen, unter dem Mast	m1 (mm)	95	95	100	100	100	100
	4.32	Bodenfreiheit, Mitte Radstand	m2 (mm)	90	90	125	125	125	125
	4.34.1	Arbeitsgangbreite bei Paletten 1000x1200 quer	Ast (mm)	3555	3560	3734	3734	3955	3955
	4.34.2	Arbeitsgangbreite bei Paletten 800x1200 längs	Ast (mm)	3755	3760	3934	3934	4155	4155
	4.35	Wenderadius	Wa (mm)	1950	1950	2090	2090	2270	2270
4.36	Interner Wenderadius	b13 (mm)	620	620	655	655	730	730	
Leistungs-Daten	5.1	Fahrgeschwindigkeit mit/ohne Last	km/h	16/17	16/17	18/19	18/19	18/19	18/19
	5.2	Hubgeschwindigkeit mit/ohne Last	m/s	0.430/0.460	0.420/0.460	0.450/0.560	0.430/0.560	0.390/0.540	0.370/0.540
	5.3	Senkgeschwindigkeit mit/ohne Last	m/s	0.520/0.480	0.520/0.480	0.450/0.420	0.470/0.420	0.450/0.420	0.470/0.420
	5.5	Deichsel ziehen, beladen / unbeladen	N	9000/10000	9500/11000	13000/14000	17000/18000	20000/21000	20500/21000
	5.6	Max. Deichsel ziehen, beladen / unbeladen	N	11000	12000	15000	19000	22000	23000
	5.7	Steigfähigkeit mit/ohne Last	%	20/20	20/20	20/20	20/20	20/20	20/20
	5.8	max. Steigfähigkeit mit/ohne Last	%	20/20	20/20	20/20	20/20	20/20	20/20
	5.9	Beschleunigungszeit, beladen / unbeladen (0-10m)	s	4.8/4.4	4.8/4.4	4.0/3.9	4.3/4.2	4.9/4.7	5.0/4.8
	5.10	Betriebsbremse		Hydraulisch	Hydraulisch	Hydraulisch	Hydraulisch	Hydraulisch	Hydraulisch
	5.11	Parking brake		Mechanisch	Mechanisch	Mechanisch	Mechanisch	Mechanisch	Mechanisch
	Motor	6.1	Fahrmotor, Leistung S2 60min	kW	9AC	9AC	16.6AC	16.6AC	16.6AC
6.2		Hubmotor, Leistung bei S3 15%	kW	16AC	16AC	25.5AC	25.5 AC	25.5AC	25.5AC
6.3		Batteriespannung, Std.	V/Ah	80/202	80/202	80/271	80/271	80/404	80/404
		Batteriespannung, Opt.	V/Ah	80/271	80/271	80/404	80/404	80/542	80/542
6.5		Min. Batteriegewicht	kg	160	160	220	220	320	320
		Max. Batteriegewicht	kg	195	195	280	280	380	380
8.1		Art der Antriebssteuerung		MOSFET/AC	MOSFET/AC	MOSFET/AC	MOSFET/AC	MOSFET/AC	MOSFET/AC
9.1		Hersteller		INMOTION	INMOTION	INMOTION	INMOTION	INMOTION	INMOTION
Sonst.	10.1	Betriebsdruck für Anbaugeräte	bar	145	145	175	175	175	175
	10.2	Ölvolumen für Aufsätze	l/min	65	65	65	65	65	65
	10.3	Hydrauliktank - Kapazität (Ablassen & Nachfüllen)	liter	25	25	28	28	28	28
	10.7	Schalldruckpegel am Fahrersitz	dB (A)	75	75	75	75	75	75
	10.8	Anhängerkupplung Typ DIN		Ø25 Pin	Ø25 Pin	Ø25 Pin	Ø25 Pin	Ø25 Pin	Ø25 Pin



a=200 mm Sicherheitsabstand
Ast=a+Wa+X+B

3M duplex Mast

