

# A Serie



## Hi Range 2,0 t / 3,0 t Elektro-Niederhubwagen



### Standardausstattung

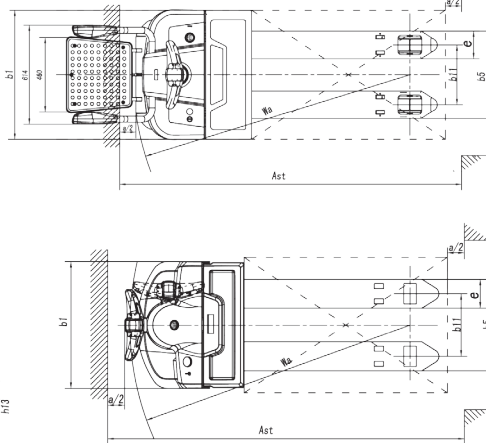
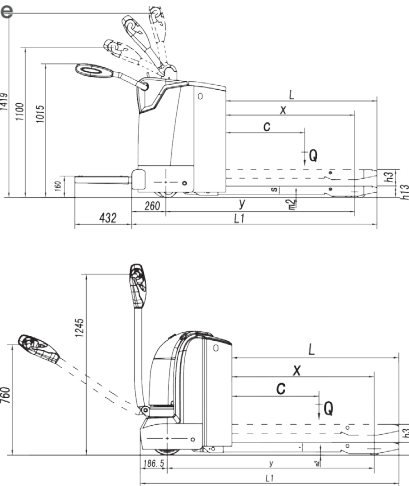
Die Hi Range Baureihe ist für intensive Einsatzbedingungen konzipiert. Leistungsstarke AC-Antriebsmotoren in Verbindung modernster AC Curtis-Steuerungen sorgen für optimale Leistungswerte. Die Multifunktionsdeichsel steuern über das CAN-bus System alle Fahr- und Hubfunktionen. Die Bereifung besteht komplett aus Polyurethan, Lastrollen in Tandemausführung. Die Standard-Gabellänge beträgt 1150 mm, das Maß über die Gabeln ist 540 mm. Automatische Reduzierung der Fahrgeschwindigkeit bei Kurvenfahrt, sowie elektronische Hubabschaltung, Not-Aus-Schalter, Batteriewächter und Hupe gehören zur Standardausstattung. Das Modell AC1-S mit klappbarer, stoßabsorbierender Mitfahrplattform ist serienmäßig mit einer elektrischen Lenkung ausgestattet. Seitenschutzbügel mit erhöhter Fahrgeschwindigkeit sind als optionale Ausstattung erhältlich.

### Optionsausstattung

- Lastschutzgitter
- Maß über die Gabeln 680 mm
- Kühlschutz (-30°C)
- Batteriegröße Gehgerät bis 240 Ah
- Batteriegröße Mitfahrgerät bis 340 Ah
- Sondergabellänge auf Anfrage

Merkmale	Nr.	Hersteller	HANGCHA GROUP CO.,LTD.				
	1.1	Modell		CBD20-AC1S	CBD20-AC1	CBD30-AC1S	CBD30-AC1
1.2	Ausführung		Plattformgerät	Gehgerät	Plattformgerät	Gehgerät	
1.3	Tragkraft	Q (kg)	2000	2000	3000	3000	
1.4	Lastschwerpunkt	c (mm)	600	600	600	600	
1.5	Radstand	y (mm)	1369 <sup>1)</sup>	1357 <sup>1)</sup>	1369 <sup>1)</sup>	1357 <sup>1)</sup>	
Gewicht	2.1	Gewicht mit Batterie	kg	726	544	750	564
Bereifung	3.1	Reifentyp		PU	PU	PU	PU
	3.2	Reifengröße Antriebsrad	mm	φ230×75	φ230×75	φ230×75	φ230×75
	3.3	Reifengröße Lastrad	mm	φ85×70	φ85×70	φ85×70	φ85×70
	3.4	Seitenstützrad	mm	φ125×50	φ100×40	φ125×50	φ100×40
	3.5	Räder, Anzahl Antrieb/Lastseite (x=Antrieb)		1x+2/4	1x+2/4	1x+2/4	1x+2/4
	3.6	Spurbreite Antriebsseite	b10 (mm)	575	480	575	480
	3.7	Spurbreite Lastrollen	b11 (mm)	370	370	370	370
Abmessung	4.1	Hubhöhe	h3 (mm)	125	125	125	125
	4.2	Gabelhöhe, abgesenkt	h13 (mm)	85	85	85	85
	4.3	Gesamtlänge Plattform oben	L1 (mm)	1867	1781	1867	1781
	4.4	Gesamtlänge Plattform unten	L1 (mm)	2299		2299	
	4.5	Gesamtbreite	b1 (mm)	800	750	800	750
	4.6	Gabelzinkenabmessung	s/e/L (mm)	64/170/1150	64/170/1150	64/170/1150	64/170/1150
	4.7	Maß über die Gabeln	b5 (mm)	540/680	540/680	540/680	540/680
	4.8	Bodenfreiheit Mitte Radstand, min.	m <sup>2</sup> (mm)	25	25	25	25
	4.9	Arbeitsgangbreite Palette 1000x1200 längs	Ast (mm)	1997 <sup>2)</sup>	1955 <sup>2)</sup>	1997 <sup>2)</sup>	1955 <sup>2)</sup>
	4.10	Arbeitsgangbreite Palette 800x1200 längs	Ast (mm)	2047 <sup>2)</sup>	2005 <sup>2)</sup>	2047 <sup>2)</sup>	2005 <sup>2)</sup>
	4.11	Äußerer Wenderadius, min.	Wa (mm)	1627/2040 <sup>1)</sup>	1585 <sup>1)</sup>	1627/2040 <sup>1)</sup>	1585 <sup>1)</sup>
Antrieb	5.1	Fahreschwindigkeit beladen/unbeladen	km/h	9.0/9.5	6.0/6.0	7.5/9.5	5.0/6.0
	5.2	Hubgeschwindigkeit, beladen/unbeladen	mm/s	47/65	47/65	36/55	36/65
	5.3	Senkgeschwindigkeit, beladen/unbeladen	mm/s	75/70	73/70	60/58	60/70
	5.4	Max. Steigfähigkeit, beladen/unbeladen	%	10/16	10/20	8/16	8/20
Motor & Batterie	6.1	Fahrmotor	kW	2.2	1.5	2.2	1.5
	6.2	Hubmotor	kW	2.2	2.2	2.2	2.2
	6.3	Batterie	V/Ah	24/240	24/210	24/280	24/240
	6.4	Optionale Batterieleistung	V/Ah	~24/340	~24/240	~24/340	~24/240
	7.1	Steuerung		curtis AC	curtis AC	curtis AC	curtis AC

Maße



Seit mehr als 30 Jahre konstruiert und fertigt die HANGCHA Group Co., LTD als einer der größten Hersteller auf dem Weltmarkt bedienerfreundliche Flurförderzeuge für alle Anwendungen.

Technische Daten unterliegen ggf. Änderungen durch den Hersteller und variieren u. U. ohne Vorankündigung.



Ihr Fachhändler:

