



B15NS / B18NS / B20NSC / B20NS / B25NS / B30NS / B35NS

NXE SERIE GABELSTAPLER

Elektro 1,5 bis 3,5 t

4-Rad



Weit über den Erwartungen

Erleben Sie den Mehrwert der NXE-Serie

Die neuen Elektrostapler der Baureihe NXE von Doosan sind mit verschiedenen Ergonomie und Sicherheitsmerkmalen ausgestattet, um Ihnen ausgezeichnete Leistung, große Kraft, herausragende Zuverlässigkeit und Wartungsfreundlichkeit zu bieten.

MAXIMALE PRODUKTIVITÄT

Ausgezeichnete Durchsicht nach vorne

NFC-Tag Start (nur B25NS Serie)

Seitliche Batterieentnahme
(nur B25NS Serie)

Optimierte Stabilität

AC Steuerung

SICHERHEIT

Elektronische Parkbremse

LED-Leuchten

Sicherheitsleuchte

Automatische Nivellierung der Neigung
(nur B25NS Serie)

Steuerung der Hubmastgeschwindigkeit (nur
B25NS Serie)

Rotes Sicherheitszonenlicht

Rampenhalt

Automatische Geschwindigkeitsregelung

Fahrererkennungssystem (OSS)

Guardian Stability System (GSS)
(nur B25NS Serie)



OPTIMALE ERGONOMIE

Mono-Pedal (nur B25NS Serie)

Farbdisplay

Komfortabler Fahrerplatz

Steuerhebel mit V/R-Schalter (nur B25NS Serie)

AUSGEZEICHNETE ZUVERLÄSSIGKEIT

Wasser- und staubdichte Antriebs-/
Hydraulikmotoren

IP65/67 Curtis-Steuerung

Unterbodenschutz

E-Motor-Fußbremse (nur B25NS Serie)

WARTUNGSFREUNDLICH

Weltweites Servicenetz

Doosan-Originalteile

Easyview

Service-Schnittstelle

Maximale Produktivität

Die Kombination aus hocheffizienten Curtis AC-Reglern, einem Hochleistungsmotor und einer Hochleistungsantriebsachse maximiert die Leistung und die Produktivität in unterschiedlichen Anwendungsbereichen.

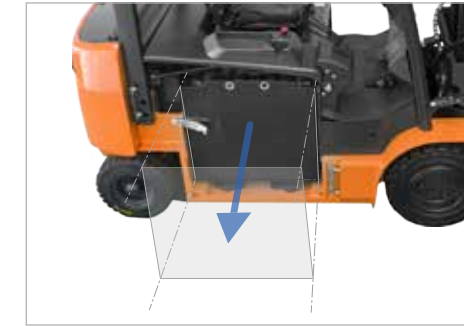


“Verbessern Sie Ihre Produktivität mit Doosan”



Vorteile der AC Steuereinheit

- Fahr- und Hydraulikmotoren werden von AC Steuereinheit gesteuert, was schnelle und kraftvolle Leistung ermöglicht.
- Geringere Betriebskosten, da Bürsten, Kommutatoren sowie Richtungs- und Hydraulikschütze wegfallen.
- Effizienter Energieverbrauch für eine längere Betriebszeit pro Batterieladung.



Seitliche Batterieentnahme (nur B25NS Serie) **OPTION**

- Side Lift In-Out: Die Batterie kann mit einem anderen Gabelstapler von der Seite gewechselt werden.
- Side Roll In-Out: Die Rollen sind am Rahmen installiert, so dass die Batterie mit wenig Kraftaufwand leicht ausgewechselt werden kann.



Kühlhaus Hydrauliköl **OPTION** (nur B25NS Serie)

Das Öl kann Temperaturen bis zu -20°C standhalten, sodass der Gabelstapler auch bei kalten Temperaturen gute Leistung erbringt.



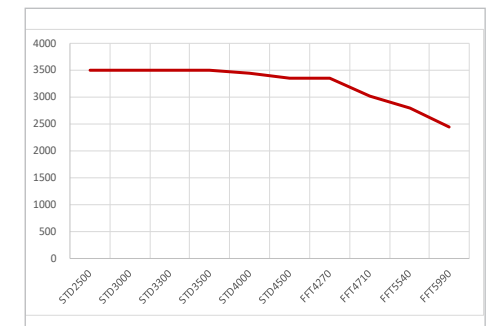
Ausgezeichnete Sicht nach vorne

- Verbesserte Anordnung der Mastketten und -strukturen bieten eine ausgezeichnete Sicht nach vorn.
- Die Höhe der Fronthaube ist abgesenkt, um tote Winkel zu reduzieren.
- Die Stärke und das Layout des Fahrerschildes wurden zu einem breiten Sichtfeld verbessert.



Optimierte Stabilität

Durch den Einsatz der H-Achse wird die Gesamtkonstruktion optimiert und der Schwerpunkt abgesenkt. Dies verbessert die Stabilität, sodass schwere Lasten stabil gehandhabt werden können.



Hohe Restkapazität

Durch die Verbesserung der Stabilität bleibt die Restkapazität auch bei einer Hubhöhe von 4m hoch.

- B15NS: 1,3 t Kapazität in 4,5 m Höhe
- B25NS: 2,1 t Kapazität in 4,7 m Höhe
- B35NS: 3,0 t Kapazität in 4,7 m Höhe

Sicherheit

Die NXE-Serie ist mit verschiedenen Sicherheitsmerkmalen ausgestattet. Sie trägt zur Unfallverhütung bei und gewährleistet die Sicherheit des Fahrers und der Personen in der Umgebung.



Rampenhalt

Die Steuerung verhindert innerhalb von 5 Sekunden ein rückwärtiges Rollen des Gabelstaplers, sobald dieser auf einem Gefälle angehalten wird.



Interlock-Sicherheitssystem (nur B25NS Serie)

Wenn der Sicherheitsgurt nicht angelegt ist, sind Fahr- und Mastbetrieb eingeschränkt.



Automatische Geschwindigkeitsregelung (Option für B15NS Serie)

Die Fahrgeschwindigkeit wird bei Kurvenfahrten automatisch reduziert, wodurch das Risiko von Unfällen oder Beschädigungen minimiert wird.



Sicherheitslicht **OPTION**

Andere Mitarbeiter werden durch Reflexion des blauen Lichts gewarnt.



Sicherheitszonenlicht **OPTION**

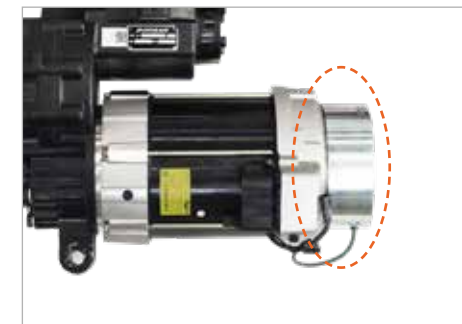
Es werden helle rote Linien um das Fahrzeug projiziert, um Personen zu warnen und Unfälle zu minimieren.



Fahrererkennungssystem (OSS)

Sobald der Fahrer den Sitz verlässt, stoppen die Fahr- und Hubmastfunktionen des Staplers

- Warnung, wenn der Bediener den Sitz verlässt, ohne die Feststellbremse zu betätigen.
- Warnung, wenn der Bediener fährt, ohne den Sicherheitsgurt angelegt zu haben.
- Stoppt das Fahrzeug automatisch, wenn der Bediener den Sitz verlässt.



Elektronische Parkbremse (EPB)

Die Feststellbremse wird nach 3 Sekunden des Anhaltens automatisch aktiviert, um Unfälle zu vermeiden. Die elektronische Parkbremse (EPB) verhindert das Zurückrollen des Staplers, wenn der Stapler an einer Steigung angehalten wird.



ISO3691 Hydraulisches Sperrventil

Wenn der Fahrer den Stapler unbeaufsichtigt lässt, verhindert das hydraulische Verriegelungssystem ein unbeabsichtigtes Absenken und Neigen des Mastes. Es schützt den Stapler, die Last und den Fahrer.



Optimale Ergonomie

Die Fahrerkabine ist geräumig und ergonomisch gestaltet, um die Ermüdung des Fahrers zu verringern. Sie bietet hohen Komfort und eine sichere Bedienung.



Position Neigezylinder

Der Neigezylinder ist innerhalb des Chassis angebracht, was den Einstieg in den Stapler erleichtert. Da der Zylinderkolben so keinem Staub oder Beschädigungen ausgesetzt ist, verringern sich Wartungs-/Ersatzkosten.



Komfortable Ausstattung

- 5V USB-Stromversorgung
- Halter für Dokumente
- Becherhalter (nur B25NS Serie)
- Aufbewahrungsbox



Farbdisplay

Das Farbdisplay ist leicht abzulesen und gibt dem Fahrer Informationen über den Status des Staplers.



Ergonomische Fahrerkabine

- Der Kniefreiraum wurde erweitert, wodurch die Fahrerkabine geräumiger ist. Der Fahrer kann somit während der gesamten Schicht komfortabel sitzen.
- Die Tritthöhe und die Bodenplatte sind abgesenkt, um den Ein- und Ausstieg zu erleichtern und sicherer zu gestalten.



Reduzierung der Mastabsenkungsgeschwindigkeit (nur 2-stufiger Mast)

Die hydraulische Funktion ermöglicht ein sanftes Absenken indem sie die Geschwindigkeit am Ende reduziert.



Ergonomisch gestaltete Hydraulikhebel mit V/R-Schalter (nur B25NS Serie)

Der Vorwärts- und Rückwärtsschalter befindet sich auf dem Hydraulikhebel, wodurch es leichter ist die Richtung mit weniger Bewegung zu wechseln.



Großer Einstiegsgriff und rutschfeste Trittplatte

Das große rutschfeste Trittblech und die Einstiegshaltebügel erleichtern das Auf- und Absteigen vom Gabelstapler.



LED Beleuchtung

Deutlich heller und eine längere Lebensdauer als konventionelle Lampen bei geringem Energieverbrauch.



Modulkabine Typ A (nur B15NS Serie)

Die Standard-Dachabdeckung bietet dem Fahrer nicht nur Schutz bei Regenwetter sondern auch ebenfalls mehr Komfort.

Ausgezeichnete Zuverlässigkeit

Langlebige Komponenten verbessern die Betriebszeit und reduzieren die Wartungskosten.



Zuverlässiger AC-Controller

- Der AC-Controller von Curtis steuert den Fahr-/Hydraulikbetrieb, was zu optimaler Leistung und Performance führt.
- Die nach IP67 (IP65 für B15NS Serie) eingestufte wasser- und staubdichte Funktion schützt vor Wasser.



Zuverlässige Leistung durch Kombination von robuster Einzelantriebsachse und geräuscharmem, langlebigem Motor

- Leistungsstarke Einzelantriebsachse überträgt Leistung und Drehmoment des Motors effizient.
- Der langlebige Wechselstrommotor, mit IP54 Schutz, schützt den Motor und seine Komponenten gegen Flüssigkeit, selbst bei Regen.



E-Motor-Fußbremse (EFB) (nur B25NS Serie)

Die EFB aktiviert die Bremsung, indem sie den Motor elektrisch, anstelle der herkömmlichen hydraulischen Bremse, steuert. Dadurch wird das Bremsen erleichtert und die Wartungskosten reduziert.



Unterbodenschutz **OPTION**

Schützt die Komponenten vor Wasser, Staub und auf dem Boden liegenden Partikeln.

Wartungsfreundlich

Doosan bietet einen ausgezeichneten Service. Das Augenmerk der NXE-Serie liegt auf zeitsparender und einfacher Wartung.



Service-Schnittstelle

Elektronische Komponenten sind für einfache Wartung zentralisiert angebracht.



Easyview

Zum Einstellen der Staplerparameter benötigen Sie lediglich einen Laptop. Es werden keine speziellen Werkzeuge benötigt.

Weltweites Servicenetz



● Hauptsitz
● Büros und Servicezentren in Übersee

Doosan bietet hochwertige Unterstützung und vertraut dabei auf sein umfangreiches Händlernetz. Ganz gleich wo Sie sich befinden, hochqualifizierte Fachleute sind immer bereit Ihnen zu helfen und garantieren maximale Betriebszeit.



Hauben-Verriegelungszyylinder

Hilft bei der einfachen Wartung und verhindert Unfälle.

Abnehmbare Seitenwand

Die Seitenabdeckung kann ohne Werkzeug entfernt werden.

Grundausrüstung

HAUPTMERKMALE

		B15NS	B18NS
Tragkraft	kg	1.500	1.750
Lastschwerpunkt	mm	500	500
Radstand	mm	1.360	1.360
Arbeitsgangbreite bei Paletten 1.000 x 1.200 quer	mm	3.481	3.481
Arbeitsgangbreite bei Paletten 800 x 1.200 längs	mm	3.681	3.681
Wenderadius	mm	1.890	1.890
Geschwindigkeit: Fahren, beladen/unbeladen	km/h	13 / 15	13 / 15
Geschwindigkeit: Heben, beladen / unbeladen	mm/s	380/440	350/440
Geschwindigkeit: Senken, beladen / unbeladen	mm/s	450/500	460/500
Max. Zugkraft, beladen/unbeladen	N	12.000 / 13.000	13.000 / 14000
Max. Steigfähigkeit, beladen/unbeladen	%	13 / 15	13 / 15
Batteriespannung, Nennkapazität K5	V/Ah	48/525	48/525

	B20NSC	B20NS	B25NS	B30NS	B35NS
	2.000	2.000	2.500	3.000	3.500
	500	500	500	500	500
	1.360	1.560	1.560	1.710	1.710
	3.526	3.697	3.717	3.957	3.962
	3.726	3.897	3.917	4.157	4.162
	1.930	2.040	2.060	2.300	2.300
	13 / 15	14/15	14/15	14/15	14/15
	350/440	320/450	300/450	280/400	250/400
	470/500	500/460	500/460	380/365	380/365
	13.500 / 14.500	10.910/10.500	10.910/10.700	14.460/13.560	14.460/13.860
	13 / 15	15 / 27	15 / 25	15 / 27	15 / 25
	48/525	48/775	48/775	80/620	80/620

Standardausstattung und Optionen

Standard
Option

SICHERHEIT & STABILITÄT

	B15NS	B25NS
Fahrererkennungssystem (OSS)	Standard	Standard
Elektronische Parkbremse	Standard	Standard
Automatische Geschwindigkeitsregelung	Option	Standard
Allgemeine Beleuchtung LED	Standard	Option
Stroboskopleuchte	Standard	Option
Panoramaspiegel	Standard	Option
Sitzgurt-Verriegelung	Option	Standard
Guardian Stability System	Option	Standard
Sicherheitslicht	Option	Option
Sicherheitszonenlicht	Option	Option
Automatische Hubgerüstseneckstellung	Option	Option
GSS+	Option	Option
• Reduzierung der Fahrgeschwindigkeit (um bis zu 50%) bei angehobenem Hubgerüst	Option	Option
• Um 2 Grad vorwärts reduzierter Neigungswinkel	Option	Option
• Warnsignal bei angehobenem Mast und mehr als 2 Grad Neigung des Hubgerüsts	Option	Option
Hubgeschwindigkeitskontrolle	Option	Option

KOMFORT FÜR DEN FAHRER (ERGONOMIE)

	B15NS	B25NS
Ergonomischer Fahrerzelle	Standard	Standard
Große Einstiegsgriffleiste	Standard	Standard
Stufenlos verstellbare Lenksäule	Standard	Standard
USB-Anschluss	Standard	Standard
Clip-Board Halter	Standard	Standard
Aufbewahrungsbox	Standard	Standard
Kompaktes Lenkrad	Standard	Standard
Farbdisplay	Standard	Standard
Reduzierung der Mastabsenkungsgeschwindigkeit	Standard	Standard
Getränkehalter	Option	Standard
Ergonomisch gestaltete Hydraulikhebel mit V/RSchalter	Option	Standard
Modularkabine Typ A	Standard	Option
Hinterer Haltegriff mit Hupentaster	Option	Option
Premiumsitz	Option	Option
NFC-Tag Start	Option	Option
Monopedal	Option	Option

PRODUKTIVITÄT

	B15NS	B25NS
Optimierte Stabilität	Standard	Standard
Batteriewechsel SLIO	Option	Option
Batteriewechsel SRIO	Option	Option
Kühlhausausführung	Option	Option

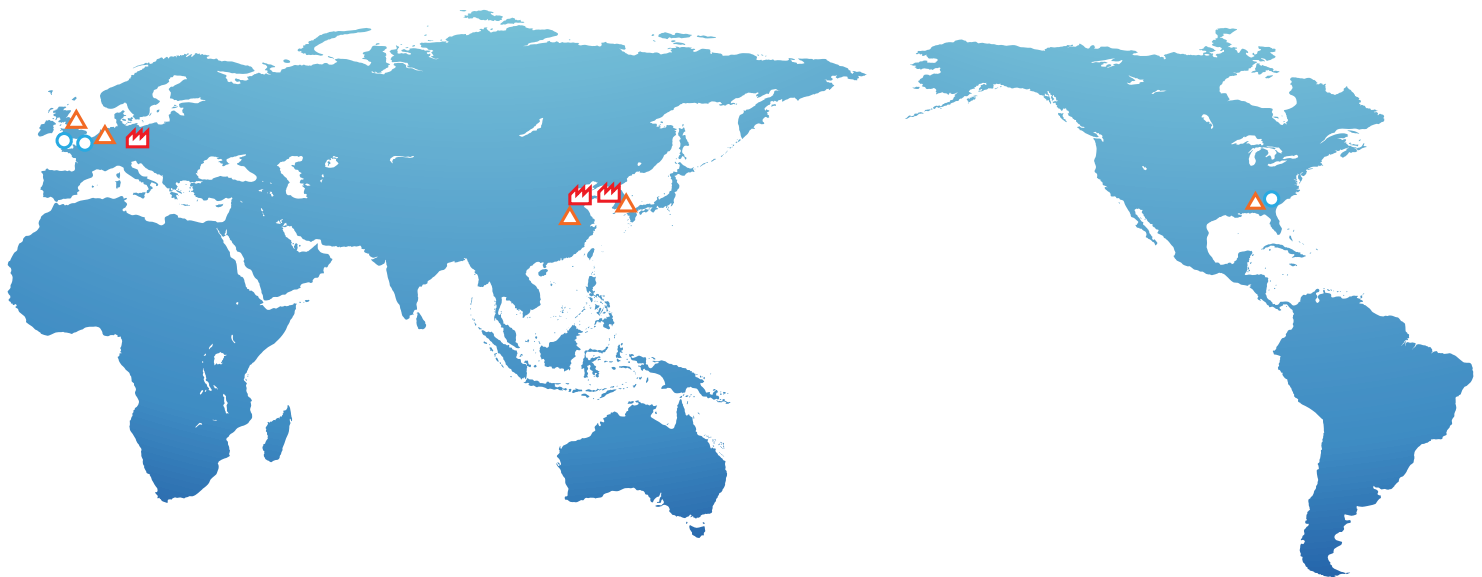
* Die genannte Ausstattung ist länderspezifisch und variiert von Land zu Land.




ZUVERLÄSSIGKEIT

	B15NS	B25NS
IP65 Curtis Steuerung	Standard	Option
IP67 Curtis Steuerung	Option	Standard
Unterbodenschutz	Option	Option
Neigezylindermanschetten	Option	Option

WARTUNGSFREUNDLICH

	B15NS	B25NS
Werkzeugloses Entfernen der Seitenabdeckung	Standard	Standard
Hauben-Verriegelungszylinder	Standard	Standard
Service-Schnittstelle	Standard	Standard



-  Produktionsstandort
-  Vertriebszentralen
-  Distributionszentrum



Doosan Industrial Vehicle Europe N.V.
Niederlassung Deutschland
Timmerhellstraße 35
45478 Mülheim an der Ruhr
Tel.: +49 (0) 208-3876845-0
Fax: +49 (0) 208-3876845-15
Website : www.doosan-gabelstapler.de

EUB15NS-B25NS-210225V1DE (Februar 2021)

KRULL GmbH
Gabelstapler · Lagertechnik · Kompressoren · Drucklufttechnik
Gabelstapler • Kompressoren
Rietberg 25 · 33397 Rietberg · Tel: 052 44 / 93 93 94 · www.krull-gmbh.de

 Gabelstapler
Lagertechnik

 Kompressoren
Drucklufttechnik