

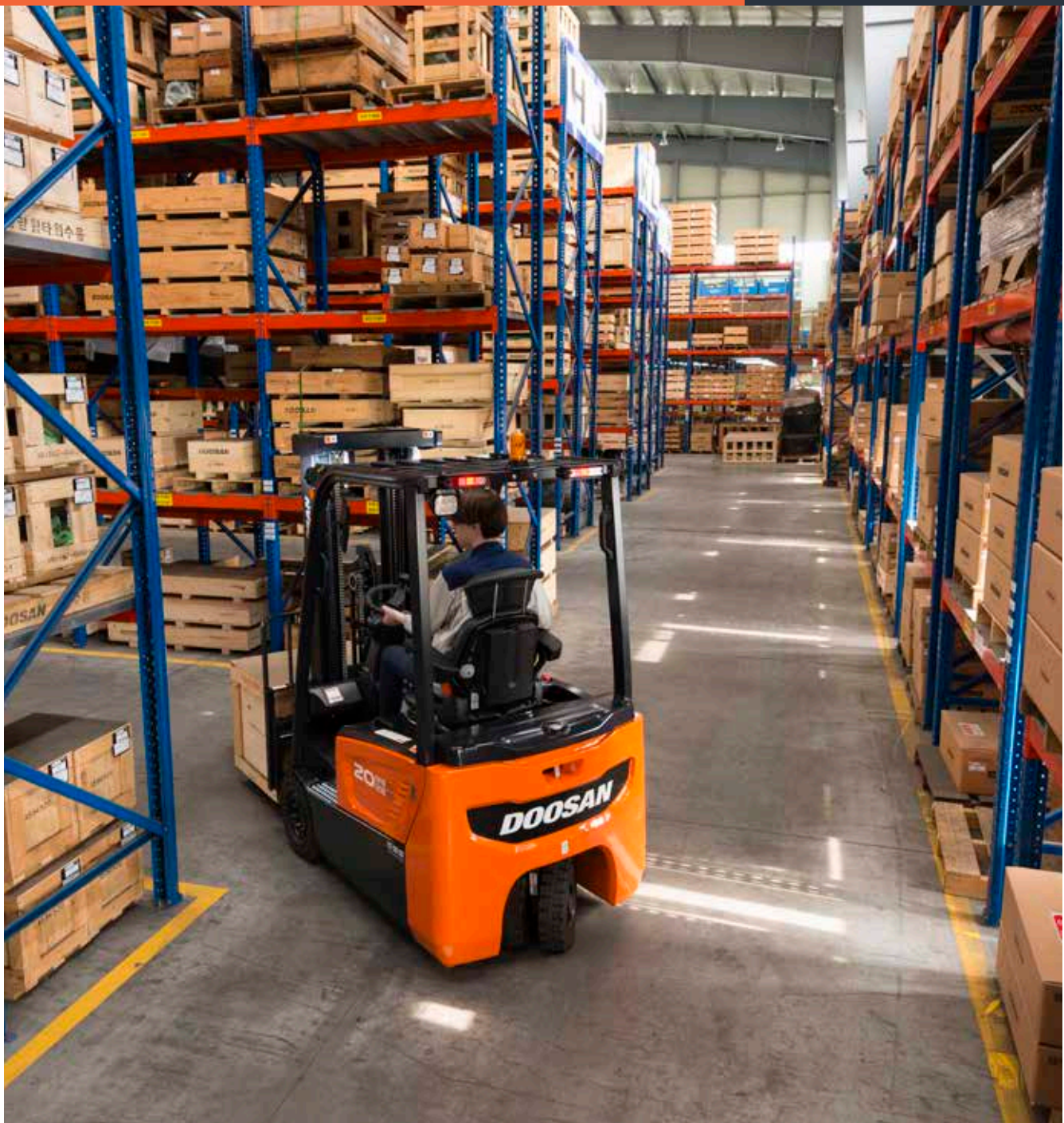


B15T-7 Plus / B18T-7 Plus / B20T-7 Plus
B16X-7 Plus / B18X-7 Plus / B20X-7 Plus
B25X-7 Plus / B30X-7 Plus / B35X-7 Plus

7ER-SERIE PLUS GABELSTAPLER

Elektro 1,5 bis 3,5 t

Dreirad und Vierrad



7er-Serie Plus Gabelstapler

Die Doosan 3- und 4-Rad Elektro stapler bieten viel Kraft, exzellente Leistung, erhöhte Sicherheit, Fahrkomfort, herausragende Wartungsfreundlichkeit und Zuverlässigkeit.

MAXIMALE PRODUKTIVITÄT

- Geringer Wenderadius
- Optimale Durchsicht
- Batteriewechselsystem (Option)
- Leistungsstarkes Fahr- und Pumpenmotorsystem

SICHERHEIT

- Großer Panoramaspiegel (Option)
- LED Beleuchtung
- Safety Light (Option)
- Sicherheitszonenlicht (Option)
- Not-Aus-Schalter (optional für Innenbatterie Anschluss)
- EFB- elektrische Fußbremse, weniger Komponenten
- Sicherheitsgurtverriegelung (Option)
- Guardian Stability System (GSS):
 - Kriechgang Modus
 - Unbegrenzter Rampenhalt
 - Alarm bei niedrigem Batteriestand
 - Sperre der Hydraulikfunktionen (ISO3691)
 - Operator Sensing System (OSS)
 - Kontrolle der Kurvengeschwindigkeit in Abhängigkeit von Lenkwinkel und Hubmasthöhe



HERVORRAGENDE ERGONOMIE

- Fingertip-Steuerung (Option)
- Stufenlos verstellbare Lenksäule
- Verstellbarer Fahrersitz
- Reduzierter Geräuschpegel

HÖCHSTE ZUVERLÄSSIGKEIT

- Betriebssicherer Einsatz
- Verbesserte Kühlleistung

OPTIMALE WARTUNG

- Weltweites Servicenetzwerk
- Doosan Originalersatzteile
- Leichter Zugang zur Steuereinheit

Maximale Produktivität



Geschwindigkeitskontrolle in der Kurve

Verbessertes System der Kurvengeschwindigkeitskontrolle. Die Information der Lenkwinkelerfassung steuert die Fahrgeschwindigkeit in engen Kurven. Das System reduziert automatisch die Fahrgeschwindigkeit bei Kurvenfahrten auf ein sicheres Maß und reduziert so das Risiko von Unfällen oder Schäden.

Abbildung zeigt ggf. Sonderausstattung

Optimierter Lenkwinkel

Der optimierte Lenkwinkel reduziert den Wenderadius signifikant und ermöglicht so eine effiziente Planung des Lagerplatzes.



Batteriewechselsystem

Das Batteriewechselsystem (Side Roll In/Out oder Side Lift In/Out) gestaltet den Wechsel der Batterie einfacher und schneller. Dies ermöglicht einen Mehrschichteneinsatz.



Maximum an Durchsicht

Das präzise gestaltete Fahrerschutzdach mit abgewinkelten Dachstreben gewährleistet eine ideale Sicht nach oben. Die stabilen Hubgerüste mit übersichtlich angeordneten Hydraulikschläuchen und Ketten ermöglichen eine optimale Sicht nach vorne. Die ergonomische Gestaltung der Fahrerkabine macht das Arbeiten zu einem schnellen und sicheren Vergnügen. Neue Merkmale, wie zum Beispiel die vergrößerte Länge des Einstiegsbügels und der zusätzliche Haltegriff bieten mehr Komfort.

Abbildung zeigt ggf. Sonderausstattung

Sicherheit



Sperre der Hydraulikfunktionen (ISO3691)

Durch die automatische Sperre der Hydraulikfunktionen wird ein unbeabsichtigtes Absinken der Last verhindert, auch wenn der Fahrer die Maschine verlässt.



Automatische Feststellbremse (EPB)

Die Feststellbremse wird automatisch, ohne Schalter, aktiviert sobald der Fahrer den Sitz verlässt. So wird die Sicherheit rund um das Fahrzeug gewährleistet.



Elektrische Fußbremse (EFB)

Die Bremse setzt ein, sobald der Fuß vom Gaspedal genommen wird. Diese Technologie wurde auf die Betriebsbremsanlage erweitert.



Steuerung der Antriebsgeschwindigkeit

NEU

In Abhängigkeit von der Hubhöhe werden ebenfalls auch andere Geschwindigkeiten (Fahren/Heben) reduziert, um den Gabelstapler noch sicherer zu machen.



Unbegrenzter Halt auf Rampen

Die Rampenfunktion sorgt dafür, dass das Fahrzeug stehen bleibt, egal wo es sich befindet.

NEU

Abbildung zeigt ggf. Sonderausstattung



OPTION

Großer Panoramaspiegel

Bietet dem Fahrer eine klare Sicht auf den Bereich hinter dem Stapler und verbessert Sicherheit und Effizienz.



OPTION

Sicherheitszonenlicht

NEU

Personen werden durch reflektierende rote Linien vor dem nahenden Fahrzeug gewarnt. Vordere und hintere Sicherheitsleuchten sind ebenfalls verfügbar.



Maststabilität

NEU

Sie können auch dann sicher arbeiten wenn der Hubmast auf seine maximale Höhe angehoben ist. Die optimierte Konstruktion bietet eine bessere Kontrolle der Mastschwingung, die nach der anfänglichen kurzen Bewegung abrupt stoppt. Die Antriebsgeschwindigkeit wird standardmäßig über die Hubmasthöhe gesteuert. Die Höchstgeschwindigkeit des Fahrzeugs wird aus Sicherheitsgründen um 50% reduziert (GSS-Option ist standard).

*im Vergleich zu BT/BX 7-er Serie

-43% beim Neigen*
-43% beim Seitenschub*



Sicherheit & Optimale Ergonomie

Fingertip-Steuerung **OPTION**

Das präzise Fingertip-System macht die Bedienung der neuen Doosan 7er-Serie mühelos und effizienter als je zuvor.

NFC-Start **OPTION** **NEU**

Die Sicherheit wurde verbessert, so dass nur autorisierte Mitarbeiter den Stapler bedienen können.



Verstellbarer Sitz **OPTION**

Das neue, optimierte Design bietet verbesserte Eigenschaften des vibrationsarmen Sitzes:

- federt Stöße ab, Vollfederung bis zu 150 kg, einstellbar.
- Verbesserte Federung
- Verbesserte Langlebigkeit
- Erhöhter Komfort:
- Die Bedienung ist jetzt einfacher durch die vergrößerten Verstellhebel der Armlehne.
- Leichtere Wartung: Teile können jetzt ausgetauscht werden, ohne den Sitz aus dem Fahrzeug ausbauen zu müssen.



Sicherheitslicht **OPTION**

Die rückwärtige Sicherheitsleuchte projiziert ein blaues Licht auf den Boden zur Warnung anderer Personen, dass sich ein Stapler nähert. Dieses System ist besonders hilfreich wenn die Umgebung zu laut ist, um einen Alarmton zu hören.



Kriechgang Modus

Sobald der Kriechgang Modus während des Einsatzes betätigt wird, verringert sich die Fahrgeschwindigkeit auf ein vordefiniertes Tempo ohne die Hubgeschwindigkeit zu beeinträchtigen. Dieser Modus gewährleistet sicheres Manövrieren in schwierigen Einsatzbereichen.



Stufenlos verstellbare Lenksäule

Der Fahrer kann die Lenksäule in die für ihn angenehmste Position verstellen.



LED-Beleuchtung

Heller und langlebiger als herkömmliche Glühbirnen oder Halogen Beleuchtung.

Geräuscharm **NEU**

Durch den Einsatz einer geräuscharmen Antriebsachse (2,5-3,5 t) und eines Schalldämpfersystems wurde das Fahrgeräusch erheblich verringert, so dass die Fahrer angenehm arbeiten können. Der Geräuschpegel wurde, im Vergleich zum Vorgängermodell, um 37% gesenkt (OVHG).



Optimale Wartung & Zuverlässigkeit



Verbesserter Feuchtigkeitsschutz **NEU**

Der Schutz gegen Wasser und Schmutz für den Außeneinsatz wurde optimiert. Die Frontabdeckung erhöht den Schutz für den Bereich des Antriebsmotors. Die optionale Bodenplatte reduziert das Risiko, dass Verunreinigungen von der Unterseite des Staplers eindringen. Alle elektrischen Anschlüsse sind gemäß IP67 Norm und somit besser vor Staub und Feuchtigkeit geschützt.

Zuverlässiger Einsatz

Die bewährte Curtis AC Steuereinheit bietet eine unschlagbare Kombination aus Kraft, Leistung und Zuverlässigkeit.



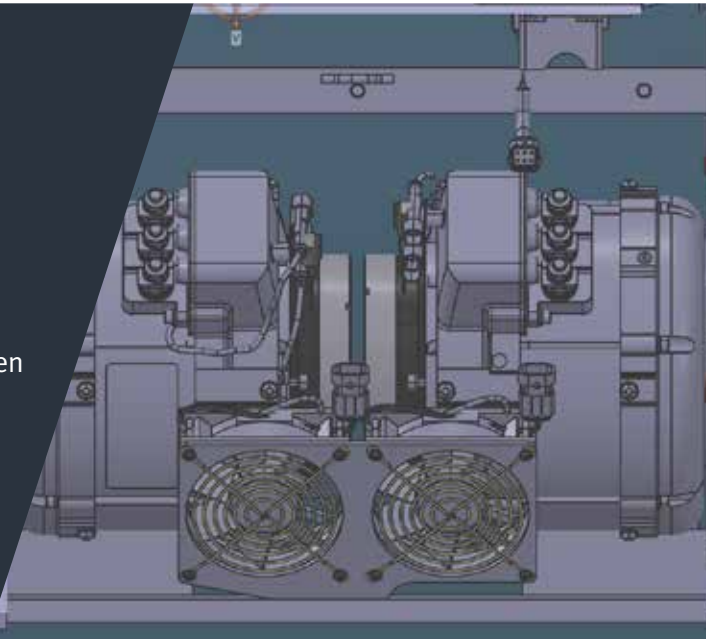
IP43 Staub- und Wasserschutz der Fahr- und Pumpenmotoren

Die neuen, versiegelten Steuereinheiten entsprechen den IP65 und IP43 Schutznormen.



Kühlleistung **NEU**

Signifikante Verbesserung der Kühlleistung durch die Verwendung eines zentralen Lüfters.



Weltweites Servicenetzwerk



Doosan bietet qualifizierten Support durch das flächendeckende Händlernetzwerk. Egal wo, qualifizierte Techniker sind für Sie da, um optimale Einsatzzeiten zu garantieren.

LIFTING YOUR DREAMS



Grundausstattung

HAUPTMERKMALE		B15T-7 Plus	B18T-7 Plus	B20T-7 Plus
Klassifizierung		3-Rad Elektro		
Tragkraft	kg	1.500	1.750	2.000
Lastschwerpunkt	mm	500		
Radstand	mm	1.323	1.423	1.446
Wenderadius	mm	1.515	1.615	1.648
Vorbaumaß	mm	376	376	381
Fahrgeschwindigkeit, beladen/unbeladen	km/h	17/17	17/17	17/17
Hubgeschwindigkeit, beladen/unbeladen	mm/s	400/600	400/600	400/600
Senkgeschwindigkeit, beladen/unbeladen	mm/s	500/450	500/450	500/450
Max. Steigfähigkeit	%	26	25	24
Max. Zugkraft	N	12.749	12.749	12.749
Arbeitsgangbreite: Palette 1000 x 1200 quer	mm	3.216	3.316	3.354
Arbeitsgangbreite: Palette 800 x 1200 längs	mm	3.341	3.441	3.479
Lenkwinkelschlag	°	90	90	90

	B16X-7 Plus	B18X-7 Plus	B20X-7 Plus	B25X-7 Plus	B30X-7 Plus	B35X-7 Plus
	4-Rad Elektro					
	1.600	1.800	2.000	2.500	3.000	3.500
	500					
	1.495	1.495	1.495	1.589	1.734	1.750
	1.886	1.886	1.886	1.950	2.095	2.155
	376	376	381	448	454	454
	17/17	17/17	17/17	16/18	16/18	16/18
	400/600	400/600	400/600	480/600	420/600	380/600
	500/450	500/450	500/450	490/460	490/460	500/460
	26	25	24	25	22	20
	12.749	12.749	12.749	17.338	17.338	17.338
	3.466	3.466	3.471	3.620	3.772	3.832
	3.662	3.662	3.667	3.799	3.950	4.010
	86	86	86	93	93	93

Standardausstattung und Optionen

SICHERHEIT & STABILITÄT, GUARDIAN STABILITY SYSTEM (GSS)

Guardian Stability System (GSS)	
<ul style="list-style-type: none"> OSS (Operator Sensing System) Neutrale Startposition Unbegrenzter Rampenhalt Geschwindigkeitskontrolle bei Kurvenfahrt Warnsignal bei niedrigem Batteriestand Sitzgurtsensor Sperre der Hydraulikfunktionen (ISO 3691) Reduzierung der Fahrgeschwindigkeit (um bis zu 50%) bei angehobenem Hubgerüst 	
Haltegriff	
Elektromagnetische automatische Parkbremse (EPB)	
Elektrische Fußbremse (EFB)	
Hubmaststabilität & Fahrgeschwindigkeitskontrolle	
LED Beleuchtung	
Not-Aus-Schalter	
Automatische Hubgerüstseneckstellung	
Sicherheitszonenlicht	
Panoramaspiegel	
Optionen Guardian Stability System (GSS)	
<ul style="list-style-type: none"> Um 2 Grad vorwärts reduzierter Neigewinkel Warnsignal bei angehobenem Mast und mehr als 2 Grad Neigung des Hubgerüsts 	

ERGONOMIE

Große, niedrige Trittstufe	
Große Bodenplatte (im Fußraum) mit herausnehmbarer Gummimatte	
Abgerundetes Kontergewicht	
Übersichtliches Instrumentenfeld	
Stufenlos verstellbare Lenksäule mit verkleinertem Lenkrad	
Fahrtrichtungsschalter im Hydraulikhebel integriert	
Getränkehalter, USB-Anschluss & 12V Steckdose, Clip-Board Halter	
Zusätzlicher Haltegriff (Schutzdach)	
Geräuscharm	
Fingertip-Steuerung	
Rückhaltegriff mit Hupentaster	
Verbesserter, verstellbarer Fahrersitz	
Sonderhöhe Fahrerschutzdach	
Monopedal	
Modularkabinen	

■ Standard
■ Option

PRODUKTIVITÄT

Komplett in AC Technik	
Abgerundetes Kontergewicht	
86° (BX) / 90° (BT) Lenkwinkel	
Hydraulische Endlagerdämpfung des 2. Zylinders (FFL & FFT)	
Batteriewechselsystem	
Zusatzkühlung für schwere Einsätze	

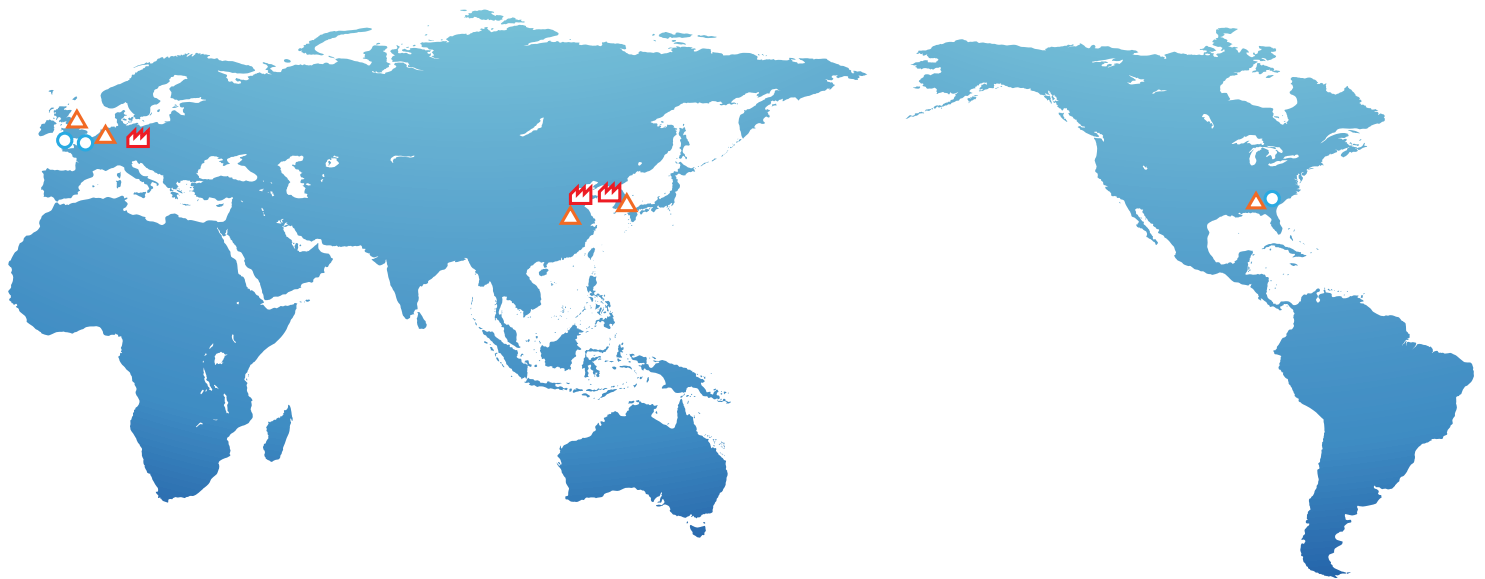
ZUVERLÄSSIGKEIT




Robuste Rahmenstruktur & Stabile Fahrerschutzdachkonstruktion	
Curtis Steuerung Schutzklasse IP65	
IP43 Geschlossene Motoren	
Verbesserte Kühlleistung	
Abdeckung der Steuereinheit	
Bodenplatte	

WARTUNGSFREUNDLICH

Einfach zu erreichende Steuerung & Motorraum	
Großer Öffnungswinkel der Batteriehaube	
Langlebige, hitzebeständige (38"SQ) Leitungen	
Werkzeugloses Entfernen der Seitenabdeckung	
Easy View	

Die genannte Ausstattung ist länderspezifisch und variiert von Land zu Land.



-  Produktionsstandort
-  Vertriebszentralen
-  Distributionszentrum

B20TX-B25X-7 PLUS-210818V1DE (August 2021)

KRULL GmbH

Gabelstapler · Lagertechnik · Kompressoren · Drucklufttechnik

Gabelstapler • Kompressoren

Rüschfeld 25 · 33397 Rietberg · Tel: 05244/939394 · www.krull-gmbh.de



Gabelstapler
Lagertechnik



Kompressoren
Drucklufttechnik



Doosan Industrial Vehicle Europe N.V.
 Niederlassung Deutschland
 Timmerhellstraße 35
 45478 Mülheim an der Ruhr
 Tel.: +49 (0) 208-3876845-0
 Fax: +49 (0) 208-3876845-15
 Website : www.doosan-gabelstapler.de

