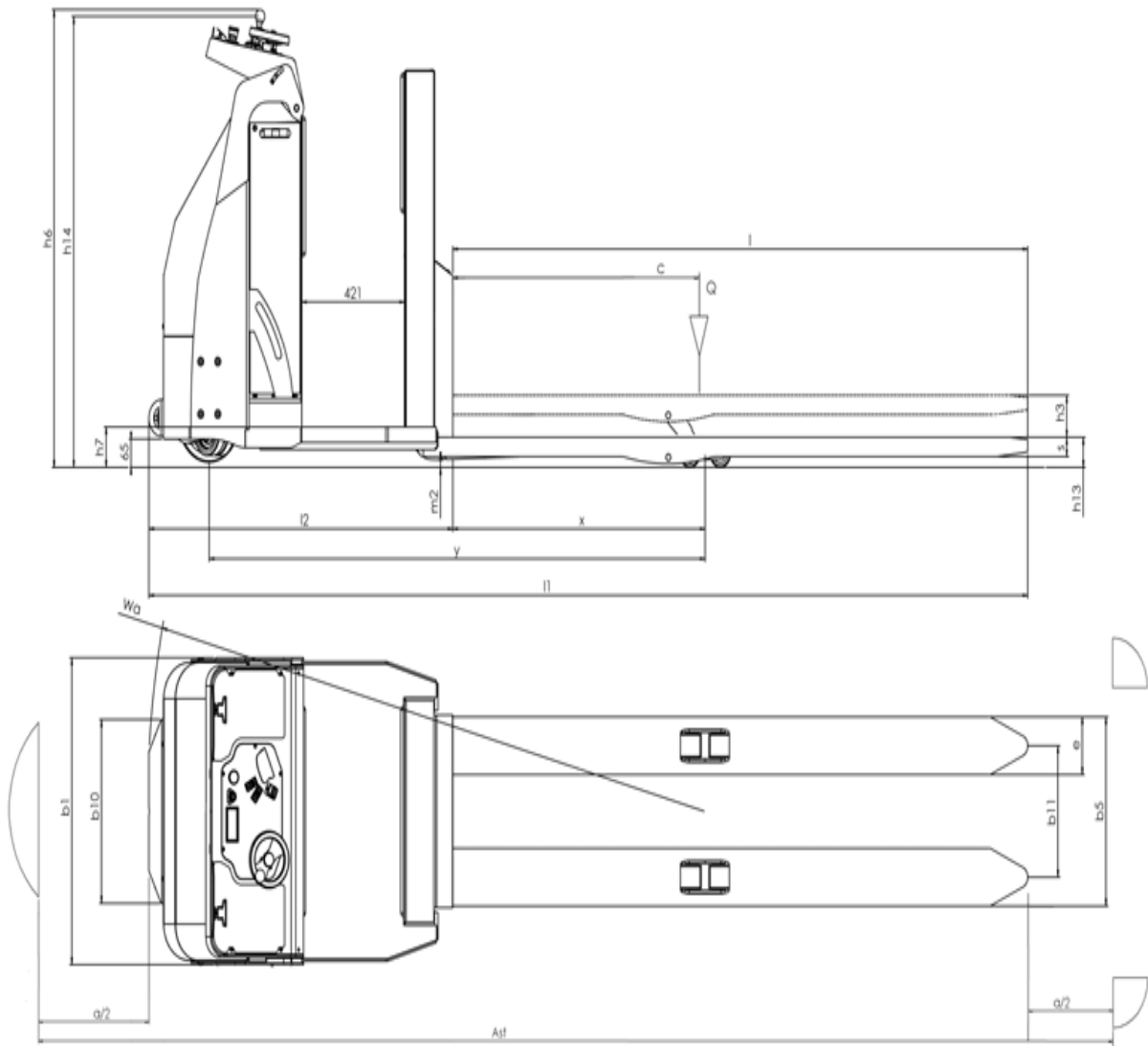


# Technische Daten MPL LUX 20



Kennzeichen	1.1	Hersteller		Actil
	1.2	Modell		MPL LUX 20
	1.3	Antrieb		Elektro
	1.4	Bedienung		Stehend
	1.5	Tragkraft	Q (t)	2.0
	1.6	Lastschwerpunkt	c (mm)	1200
	1.8	Lastabstand	x (mm)	1035
	1.9	Radstand	y (mm)	2035
	Gewicht	2.1	Eigengewicht	(kg)
2.2		Achslast mit Last, Fahrerstand / Lastseite	(kg)	1011 / 2132
2.3		Achslast ohne Last, Fahrerstand / Lastseite	(kg)	835 / 308
Räder	3.1	Bereifung		Polyurethan
	3.2	Reifengröße vorne		Ø255x125
	3.3	Reifengröße hinten		4xØ85x70
	3.5	Räder, vorne/ hinten (x=Antriebsrad)		1x+2/4
	3.6	Spurbreite vorne	b10 (mm)	532
	3.7	Spurbreite hinten	b11 (mm)	375
Abmessungen	4.4	Hub	h3 (mm)	120
	4.7	Kabinenhöhe	h6 (mm)	1340
	4.8	Standhöhe	h7 (mm)	90
	4.9	Lenkradhöhe in Standposition, min/max	h14 (mm)	1260/1300
	4.15	Gabelhöhe, abgesenkt	h13 (mm)	85
	4.19	Länge über alles	l1 (mm)	3600
	4.20	Länge bis Gabelrücken	l2 (mm)	1250
	4.21	Gesamtbreite	b1 (mm)	870
	4.22	Gabelmaß	s/e/l (mm)	70/165/2350
	4.25	Gabelaußenabstand	b5 (mm)	540
	4.32	Bodenfreiheit Mitte Radstand	m2 (mm)	20
4.34	Arbeitsgangbreite Palette 800x1200 längs	Ast (mm)	3873	
4.35	Wenderadius	Wa (mm)	2308	
4.39	Arbeitsgangbreite ohne Palette	Ast (mm)	3823	
Leistung	5.1	Fahrgeschwindigkeit beladen / unbeladen	(km/h)	12/12
	5.2	Hubgeschwindigkeit mit/ohne Ladung	(m/s)	0,05 / 0,11
	5.3	Senkgeschwindigkeit mit/ohne Ladung	(m/s)	0,16 / 0,06
	5.7	Steigfähigkeit, beladen/unbeladen	(%)	10 / 10
	5.10	Bremse		Elektrisch
Antrieb	6.1	Fahrmotor S2 60 minute rating	(kW)	3,0
	6.2	Hubmotor rating at S3 15%	(kW)	1,5
	6.3	Batterie nach DIN 43531/35/36 A,B,C,		nein
	6.4	Batterie Spannung/Kapazität (5h)	(V/Ah)	24/465
	6.5	Batteriegewicht (±5%)	(kg)	370
	6.6			
Son.	8.1	Fahrsteuerung		Mosfet
	8.4	Geräuschniveau am Fahrerohr	dB(A)	< 70

Alternative Hubhöhen oder Ausstattungen verändern die Angaben.  
Alle technischen Daten nach VDI. 2198.  
Alle Maße und Leistungen können Toleranzen aufweisen