



A Serie Minirange

Elektro-Niederhubwagen CBD15-A2MC1

Elektro-Hochhubwagen CDD10/12-AMC1-SZ

Innovativ, zuverlässig, kostengünstig



HANGCHA

Lagertechnik

ELEKTRO-NIEDERHUBWAGEN MINIRANGE CBD15-A2MC1

Der Minirange Elektro-Niederhubwagen ist für leichte Einsatzzwecke konzipiert.

Die 2. Generation des Gerätes profitiert von sämtlichen Erfahrungen aus 3 Jahren des CBD15-AMC1

Das Gerät ist mit wartungsfreien Batterien mit einer Kapazität von 70AH ausgestattet und gestattet einen Betrieb von ca. 2 Std mit einer Batteriefüllung. Das eingebaute Ladegerät sichert das problemlose Aufladen an jeder 230V Steckdose. Alle Bedienelemente sind im modern designten Deichselkopf integriert. Die Bereifung ist durchgängig aus Polyurethan. Die Lastrollen in Tandem-Ausführung. Die Gabellänge beträgt 1150 mm, das Maß über die Gabeln ist 560 mm.

Die Tragfähigkeit von 1500kg erlaubt einen weiten Einsatzbereich. Der CBD15-A2MC1 ist universell einsetzbar und stellt die ideale Lösung für den ermüdungsfreien Palettentransport dar. Selbst die LKW-Mitnahme kann eine Option sein.

Schuffen mit dem Gabelhandhubwagen war gestern. Heute heißt die wirtschaftliche, mitarbeiterfreundliche Lösung HC Minirange CBD15-A2MC1



ELEKTRO-HOCHHUBWAGEN MINIRANGE CDD10/12-AMC1-SZ

Analog zum Elektro-Niederhubwagen, deckt der Mini Range Elektro-Hochhubwagen alle Einsätze mit einer Autonomie bis zu 2 Std. ab. Ein einfaches Handling für den Bediener wird durch die Verwendung von wartungsfreien Batterien mit 109 AH und ein eingebautes Ladegerät erreicht. Das Gerät benötigt somit lediglich eine 230 V Steckdose im Einsatzumfeld.

Die leistungsstarke Curtis DC-Steuerung sorgt für ein feinfühliges Handling. Die elektrische Feststellbremse sorgt für einen sicheren Betrieb. Auch die Geräte der Minirange profitieren von dem modern designten Deichselkopf. Die Bereifung ist durchgängig aus Polyurethan. Die Lastrollen in Tandem-Ausführung. Die Gabellänge beträgt 1150 mm, das Maß über die Gabeln ist 560 mm

Der Minirange-Hochhubwagen CDD10/12-AMC1-SZ bietet Duplexhubgerüste mit Hubhöhen von 2,0 m bis 3,6 m. Und ist damit fit für viele Anwendungen bis zur Regalbedienung.

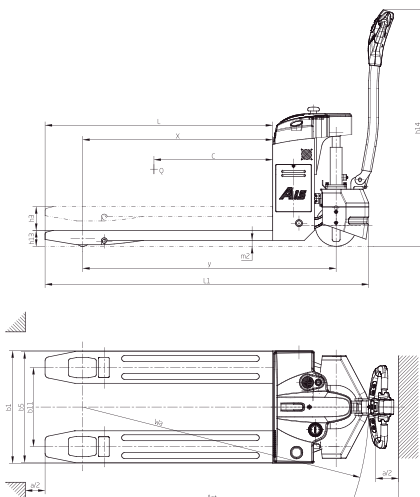


A Serie Minirange Datenblatt

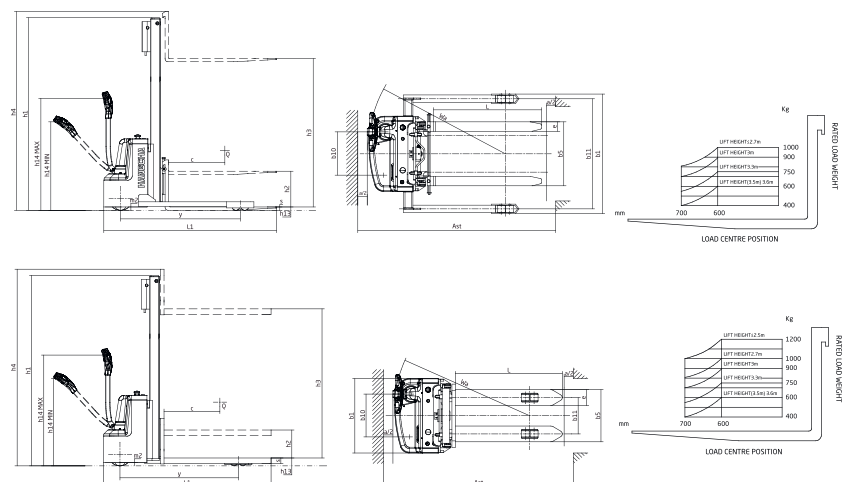
Kennzeichen	Hersteller		HANGCHA GROUP CO., LTD.					
	1.1	1.2	CBD15-A2MC1	CDD10-AMC1-SZ	CDD10-AMC1-B/SZ	CDD12-AMC1-SZ	CDD12-AMC1-B/SZ	
1.3	Antrieb		Elektro	Elektro	Elektro	Elektro	Elektro	
1.4	Bedienung Hand, Geh, Stand, Sitz, Kommissionier		Gehgerät	Gehgerät	Gehgerät	Gehgerät	Gehgerät	
1.5	Tragfähigkeit/Last	Q (kg)	1500	1000	1000	1200	1200	
1.6	Lastschwerpunktstand	c (mm)	600	600	600	600	600	
1.9	Radstand	y (mm)	1285	1273	1273	1273	1273	
Gewichte	2.1	Eigengewicht (inkl. Batterie)	kg	220	744	744	744	744
		Batteriegewicht	kg	50	66	66	66	66
Räder/Fahrwerk	3.1	Bereifung		PU	PU	PU	PU	PU
	3.2	Reifengröße, vorn	mm	Ø 210x70	Ø 250x80	Ø 250x80	Ø 250x80	Ø 250x80
	3.3	Reifengröße, hinten	mm	2 x Ø 80 x64	Ø 85x70	Ø 85x70	Ø 85x70	Ø 85x70
	3.4	Zusatzräder (Abmessungen)	mm	Ø 70x40	Ø 125x50	Ø 125x50	Ø 125x50	Ø 125x50
	3.5	Räder, Anzahl vorn/hinten (* = angetrieben)		1x+2/4	1x+1/4	1x+1/4	1x+1/4	1x+1/4
	3.6	Spurweite, vorn	b10 (mm)	404	520	520	520	520
3.7	Spurweite, hinten	b11 (mm)	400	390	1000/1170/1370	390	1000/1170/1370	
Abmessungen	4.4	Hubhöhe	h3 (mm)	120	3000	3000	3000	3000
	4.9	Höhe Deichsel in Fahrstellung min./max.	h14 (mm)	700/1220	720/1220	720/1220	720/1220	720/1220
	4.15	Höhe gesenkt	h13 (mm)	80	85	50	85	50
	4.19	Gesamtlänge	l1 (mm)	1669	1800	1836	1800	1836
	4.21	Gesamtbreite	b1 (mm)	568	800	1100/1270/1470	800	1100/1270/1470
	4.22	Gabelzinkenmaße	s/e/l (mm)	50/160/1150	60/170/1150	35/100/1070	60/170/1150	35/100/1070
	4.25	Gabelaußenabstand	b5 (mm)	560/680	560	210-790	560	210-790
	4.32	Bodenfreiheit Mitte Radstand	m2 (mm)	30	35	35	35	35
	4.34.1	Arbeitsgangbreite bei Palette 1000 x 1200 quer	Ast (mm)	2208 1)	2298	2310	2298	2310
4.34.2	Arbeitsgangbreite bei Palette 800 x 1200 längs	Ast (mm)	2100	2232	2257	2232	2257	
4.35	Wenderadius	Wa (mm)	1400	1466	1466	1466	1466	
Leistungsdaten	5.1	Fahrgeschwindigkeit mit/ohne Last	km/h	4.5/4.9	4.0/4.5	4.0/4.5	4.0/4.5	4.0/4.5
	5.2	Hubgeschwindigkeit mit/ohne Last	m/s	0.050/0.060	0.120/0.190	0.120/0.190	0.120/0.190	0.120/0.190
	5.3	Senkgeschwindigkeit mit/ohne Last	m/s	0.040/0.045	0.140/0.150	0.140/0.150	0.140/0.150	0.140/0.150
	5.8	Max. Steigfähigkeit mit/ohne Last	%	6/15	6/10	6/10	5/10	5/10
Elektrik	6.1	Fahrmotor, Leistung S2 60 Min.	kW	0.65	0.7	0.7	0.7	0.7
	6.2	Hubmotor, Leistung S3 15%	kW	0.8	2.2	2.2	2.2	2.2
	6.4	Batteriespannung/Nennkapazität	V/Ah	2x 12/70	2x12/106	2x12/106	2x12/106	2x12/106
sonst.	8.1	Art der Fahrsteuerung		DC	DC	DC	DC	DC
	9.1	Hersteller		Curtis	Curtis	Curtis	Curtis	Curtis

zu CBD15: 1) Bei abgesenkten Gabeln +60mm

MINIRANGE CBD15-A2MC1



MINIRANGE CDD10/12-AMC1-SZ



CDD10/12-AMC1-SZ Hubgerüsttabelle

Mast Type	Max. Hubhöhe h3	Max. Gabelhöhe (h3 + h13)	Höhe Hubgerüst eingefahren h1	Höhe Hubgerüst ausgefahren h4	Freihub h2	Resttragkraft bei 600mm LSP	
						1.0t	1.2t
	mm	mm	mm	mm	mm	Kg	Kg
Duplex Mast	2000	2085/2050	1545	2545	0	1000	1200
	2500	2585/2550	1795	3045	0	1000	1200
	2700	2785/2750	1895	3245	0	1000	1200
	3000	3085/3050	2045	3545	0	900	900
	3300	3385/3350	2195	3845	0	750	750
	3500	3585/3550	2295	4045	0	600	600
	3600	3685/3650	2345	4145	0	600	600

Ausstattung

/ Curtis DC-Fahrsteuerung

/ Ergonomischer Deichselkopf

/ Polyurethan Bereifung

/ Tandemlastrollen

/ Eingebautes Ladegerät

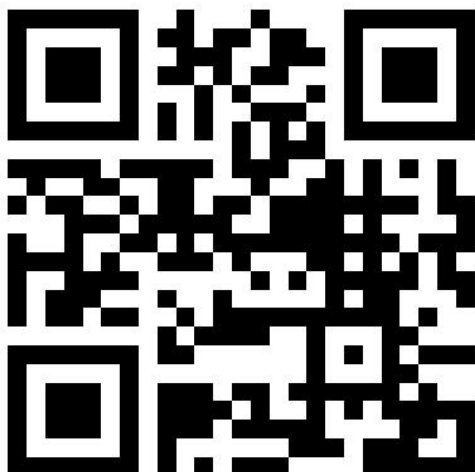
/ Wartungsfreie Batterien

Die Hangcha Group gehört zu den führenden Flurförderzeug-Herstellern und ist Anbieter für weltweite Intralogistiklösungen.

In Zusammenarbeit mit dem deutschen Distributor BHT GmbH und einem deutschlandweiten Händlernetz ist eine umfassende Betreuung der Geräte und Kunden in Deutschland sichergestellt.



IHR HANGCHA FACHHÄNDLER



KRULL GmbH

Gabelstapler · Lagertechnik · Kompressoren · Drucklufttechnik

Gabelstapler · Kompressoren

Rüschfeld 25 · 33397 Rietberg · Tel: 05244/939394 · www.krull-gmbh.de

Gabelstapler
Lagertechnik

Kompressoren
Drucklufttechnik
TECHNOLOGIE DIE ÜBERZEUGT