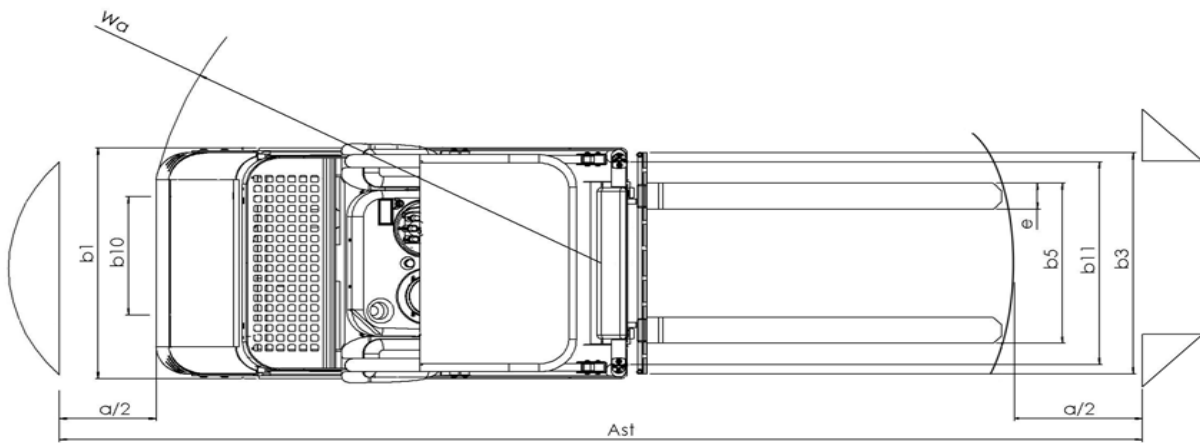
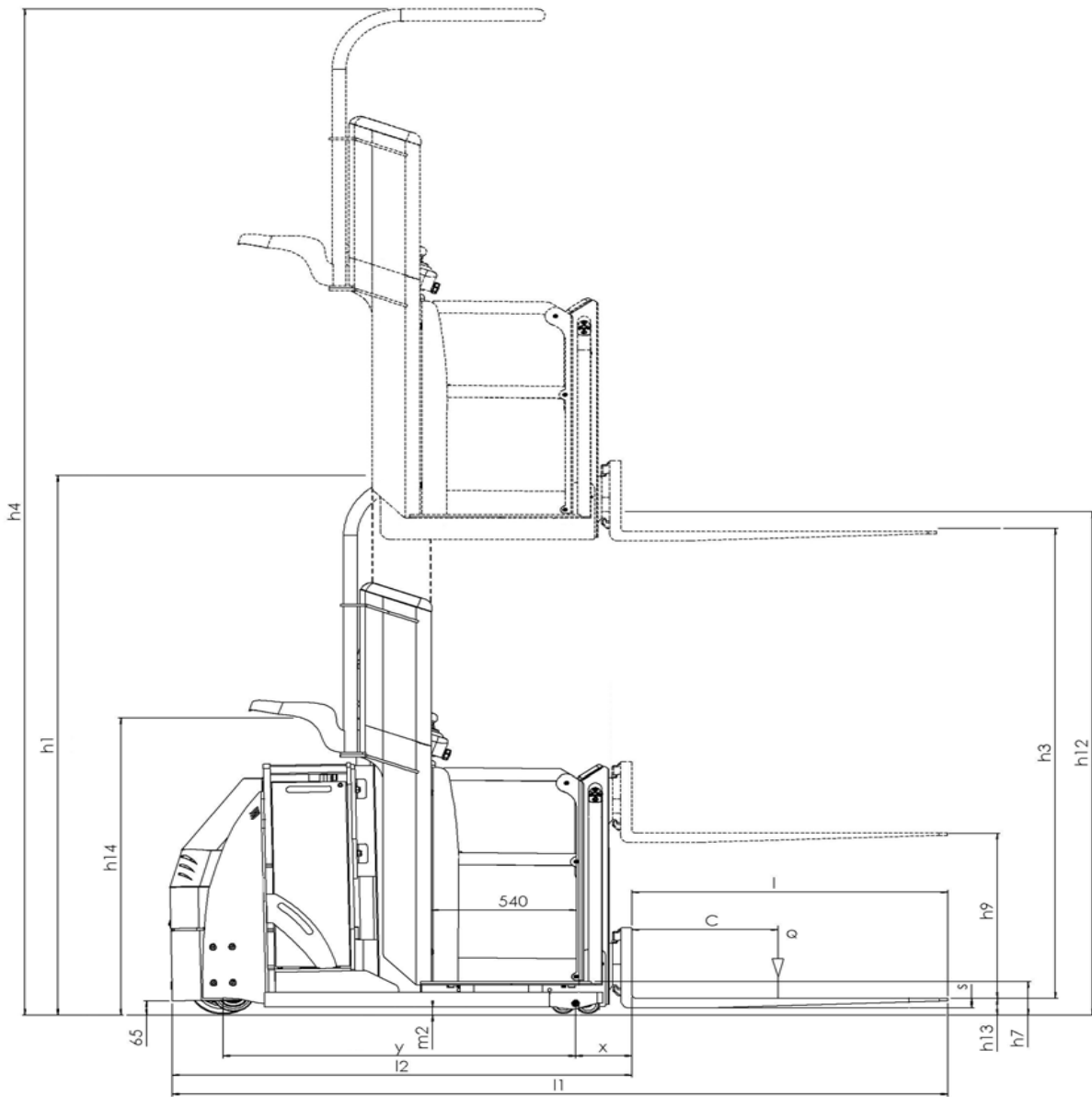


Technische Daten OPL 10 (2.1)



Kennzeichen	1.1	Hersteller		Actil
	1.2	Modell		OPL 10
	1.3	Antrieb		Elektro
	1.4	Bedienung		Stehend
	1.5	Tragkraft	Q (t)	1,0
	1.6	Lastschwerpunkt	c (mm)	500
	1.8	Lastabstand	x (mm)	210
	1.9	Radstand	y (mm)	1285
Gewicht	2.1	Eigengewicht	(kg)	2114
	2.2	Achslast mit Last, Fahrerstand / Lastseite	(kg)	702 / 2480
	2.3	Achslast ohne Last, Fahrerstand / Lastseite	(kg)	1146 / 900
Räder	3.1	Bereifung		Polyurethan
	3.2	Reifengröße vorne		Ø255x125
	3.3	Reifengröße hinten		4xØ85x60
	3.5	Räder, vorne/ hinten (x=Antriebsrad)		1x+2/4
	3.6	Spurbreite Antriebsseite	b10 (mm)	532
	3.7	Spurbreite Lastseite	b11 (mm)	765
	4.2	Masthöhe abgesenkt	h1 (mm)	2250
Abmessungen	4.4	Hub	h3 (mm)	1970
	4.5	Masthöhe ausgefahren	h4 (mm)	4220
	4.8	Standhöhe	h7 (mm)	130
	4.9	Lenkradhöhe in Standposition, min/max	h14 (mm)	1180 / 1230
	4.11	Gabelhub (zus.)	h9 (mm)	700
	4.12	Plattformhöhe, angehoben	h12 (mm)	2100
	4.15	Gabelhöhe, abgesenkt	h13 (mm)	70
	4.19	Länge über alles	l1 (mm)	2875
	4.20	Länge bis Gabelrücken	l2 (mm)	1675
	4.21	Gesamtbreite	b1 (mm)	885
	4.22	Gabelmaß	s/e/l (mm)	40/100/1200
	4.23	Gabelträgerklasse nach ISO 2328		A
	4.24	Breite Gabelträger	b3 (mm)	850
	4.25	Gabelaußenabstand	b5 (mm)	315 / 545 / 770
	4.32	Bodenfreiheit Mitte Radstand	m2 (mm)	27 / 27
	4.34	Arbeitsgangbreite Palette 800x1200 quer / längs	Ast (mm)	3132 / 3170
	4.35	Wenderadius	Wa (mm)	1505
	4.39	Arbeitsgangbreite ohne Palette	Ast (mm)	3132
Leistung	5.1	Fahrgeschwindigkeit beladen / unbeladen	(km/h)	12/12
	5.2	Hubgeschwindigkeit mit/ohne Ladung	(m/s)	0,18 / 0,24
	5.3	Senkgeschwindigkeit mit/ohne Ladung	(m/s)	0,36 / 0,29
	5.7	Steigfähigkeit, beladen/unbeladen	(%)	3,7 / 4
	5.10	Bremse		Elektrisch
Antrieb	6.1	Fahrmotor S2 60 minute rating	(kW)	3,0
	6.2	Hubmotor rating at S3 15%	(kW)	1,2 + 1,2
	6.3	Batterie nach DIN 43531/35/36 A,B,C,		nein
	6.4	Batterie Spannung/Kapazität (5h)	(V/Ah)	24 / 620
	6.5	Batteriegewicht (±5%)	(kg)	480
	6.6			
Son.	8.1	Fahrsteuerung		elektronisch
	8.4	Geräuschniveau am Fahrerohr	dB(A)	< 70

Alternative Hubhöhen oder Ausstattungen verändern die Angaben.
Alle technischen Daten nach VDI. 2198.
Alle Maße und Leistungen können Toleranzen aufweisen