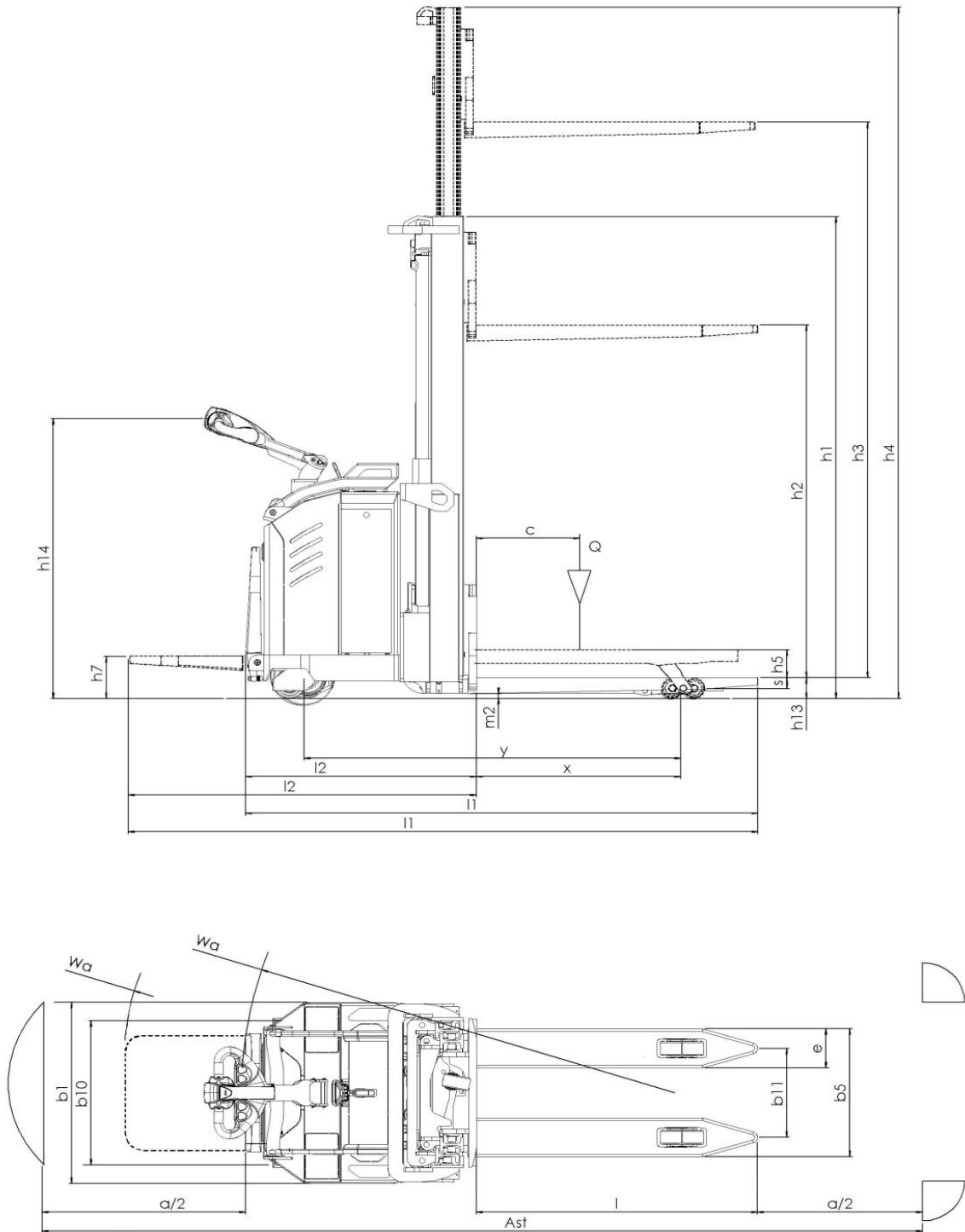


# Technische Daten PS 135



Kennzeichen	1.1	Hersteller		Actil	Actil
	1.2	Modell		PS 135	PS 135 i
	1.3	Antrieb		Elektro	Elektro
	1.4	Bedienung		Stehend	Stehend
	1.5	Tragkraft	Q (t)	1.35	1.35
	1.6	Lastschwerpunkt	c (mm)	600	600
	1.8	Lastabstand	x (mm)	660	840
	1.9	Radstand	y (mm)	1330	1557
	Gewicht	2.1	Eigengewicht	(kg)	1120
2.2		Achslast mit Last, Fahrerstand / Lastseite	(kg)	896 / 1574	1108 / 1472
2.3		Achslast ohne Last, Fahrerstand / Lastseite	(kg)	835 / 285	900 / 330
Räder	3.1	Bereifung		Polyurethan	Polyurethan
	3.2	Reifengröße vorne		Ø250x40	Ø250x40
	3.3	Reifengröße hinten		4xØ85x60	4xØ85x60
	3.5	Räder, vorne/ hinten (x=Antriebsrad)		1x+2/4	1x+2/4
	3.6	Spurbreite vorne	b10 (mm)	570	570
	3.7	Spurbreite hinten	b11 (mm)	387	387
	Maße	4.2	Masthöhe abgesenkt	h1 (mm)	2190
4.3		Freihub	h2 (mm)	1670	1670
4.4		Hub	h3 (mm)	3210	3210
4.5		Masthöhe maximal	h4 (mm)	3730	3750
4.6		Initialhub	h5 (mm)	-	120
4.8		Standhöhe	h7 (mm)	190	190
4.9		Lenkradhöhe in Standposition, min/max	h14 (mm)	1010 / 1390	1010 / 1390
4.15		Gabelhöhe, abgesenkt	h13 (mm)	90	90
4.19		Länge über alles Plattform in Gehposition	l1 (mm)	2035	2094
4.19		Länge über alles Plattform in Stehposition	l1 (mm)	2500	2559
4.20		Länge bis Gabelrücken Plattform in Gehposition	l2 (mm)	885	944
4.20		Länge bis Gabelrücken Plattform in Stehposition	l2 (mm)	1350	1409
4.21		Gesamtbreite	b1 (mm)	790	790
4.22		Gabelmaß	s/e/l (mm)	70/170/1150	70/170/1150
4.25		Gabelaußenabstand	b5 (mm)	557	557
4.32		Bodenfreiheit Mitte Radstand	m2 (mm)	20	20 / 140
4.34		Arbeitsgangbreite Palette 800x1200 längs Stehp.	Ast (mm)	2432	2508
4.34		Arbeitsgangbreite Palette 800x1200 längs Geh.	Ast (mm)	2886	2969
4.35		Wenderadius Plattform in Gehposition	Wa (mm)	1560	1770
4.35		Wenderadius Plattform in Stehposition	Wa (mm)	2014	2231
Leistung	5.1	Fahrgeschwindigkeit beladen / unbeladen	(km/h)	12/12	12/12
	5.2	Hubgeschwindigkeit mit/ohne Ladung	(m/s)	0,15 / 0,28	0,15 / 0,28
	5.3	Senkgeschwindigkeit mit/ohne Ladung	(m/s)	0,51 / 0,16	0,51 / 0,16
	5.7	Steigfähigkeit, beladen/unbeladen	(%)	7 / 5	20 / 5
	5.10	Bremse		Elektrisch	Elektrisch
Antrieb	6.1	Fahrmotor S2 60 minute rating	(kW)	3,0	3,0
	6.2	Hubmotor rating at S3 15%	(kW)	3,0	3,0
	6.4	Batterie Spannung/Kapazität (5h)	(V/Ah)	24/465	24/465
	6.5	Batteriegewicht (±5%)	(kg)	370	370
	6.6	Energieverbrauch nach VDI Prüfzirkel	(/kW/h)		
	Son.	8.1	Fahrsteuerung		Elektronisc –AC
8.4		Lautstärke am Fahrerohr	(dB(A))	< 70	< 70

Alternative Hubhöhen oder Ausstattungen verändern die Angaben.  
Alle technischen Daten nach VDI. 2198.  
Alle Maße und Leistungen können Toleranzen aufweisen