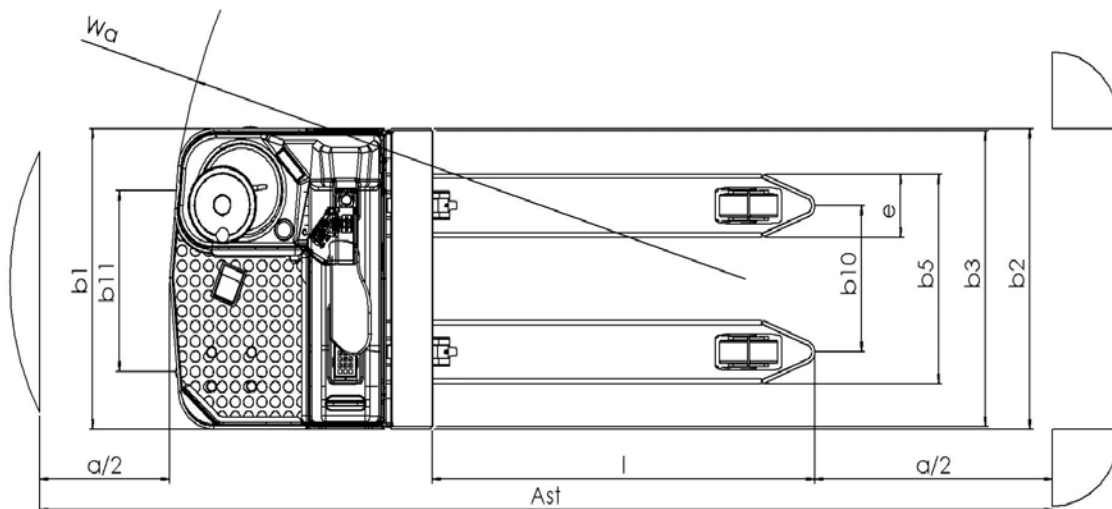
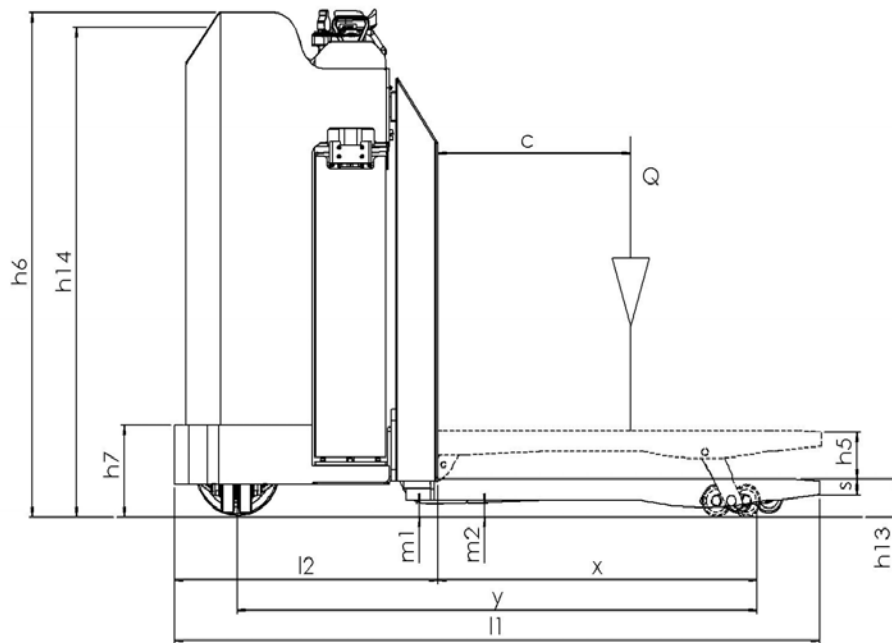


Technische Daten SAR 20N



Kennzeichen	1.1	Hersteller		Actil
	1.2	Modellbezeichnung		SAR 20N
	1.3	Antrieb		Batterie
	1.4	Bedienung		stehend
	1.5	Tragkraft	Q (t)	2.0
	1.6	Lastschwerpunkt	c (mm)	600
	1.8	Abstand vom Gabelrücken zum Lastrad	x (mm)	950
	1.9	Radstand	y (mm)	1550
	Gewicht	2.1	Gesamt unbeladen	(kg)
2.2		Achslast mit Last vorne/hinten	(kg)	1062 / 1863
2.3		Achslast ohne Last vorne/hinten	(kg)	706 / 219
Fahrwerk	3.1	Räder		Polyurethan
	3.2	Größe vorne		Ø255x125
	3.3	Größe hinten		2xØ85x60
	3.5	Räder Anzahl vorne / hinten (x=angetrieben)		1x+2/2
	3.6	Spurweite vorne	b10 (mm)	528
	3.7	Spurweite hinten	b11 (mm)	387
	Abmessungen	4.6	Hubhöhe	h5 (mm)
4.8		Stehhöhe	h7 (mm)	230
4.9		Höhe des Lenkrades in Fahrposition, min./max.	h14 (mm)	1280 / 1380
4.15		Gabelhöhe, abgesenkt	h13 (mm)	85
4.19		Gesamtlänge	l1 (mm)	1940
4.20		Länge bis Gabellänge	l2 (mm)	790
4.21		Gesamtbreite	b1/b2 (mm)	795
4.22		Gabelmaße	s/e/l (mm)	55/167/1150
4.25		Maß über Gabeln	b5 (mm)	555
4.32		Bodenfreiheit Mitte Radstand	m2 (mm)	30 / 150
4.34		Arbeitsgangbreite mit Palette 800x1200 quer/längs	Ast (mm)	2175 / 2190
4.35	Wenderadius	Wa (mm)	1740	
4.39	Arbeitsgangbreite ohne Palette	Ast (mm)	2140	
Leistung	5.1	Fahrgeschwindigkeit mit/ohne Last	(km/h)	12/12
	5.2	Hubgeschwindigkeit mit/ohne Last	(m/s)	0,07 / 0,1
	5.3	Senkgeschwindigkeit mit/ohne Last	(m/s)	0,1 / 0,07
	5.7	Steigfähigkeit mit/ohne Last	(%)	25 / 25
	5.10	Bremse		Elektrisch
Antrieb	6.1	Fahrmotor S2 60 Minuten Leistung	(kW)	3
	6.2	Hubmotor Leistung bei S3 15%	(kW)	1,2
	6.3	Batterie nach to DIN 43531/35/36 A,B,C		nein
	6.4	Batteriespannung/Kapazität (5h)	(V/Ah)	24/465
	6.5	Batteriegewicht (±5%)	(kg)	370
Div.	8.1	Steuerung		Elektronisch
	8.4	Fahrgeräusch	(dB(A))	<70

Alternative Hubmasten, Räder, Ausstatten, etc. verändern die angegebenen Werte.

Alle technischen Daten nach VDI. 2198.

Leistung und Abmessungen können im Toleranzbereich abweichen.