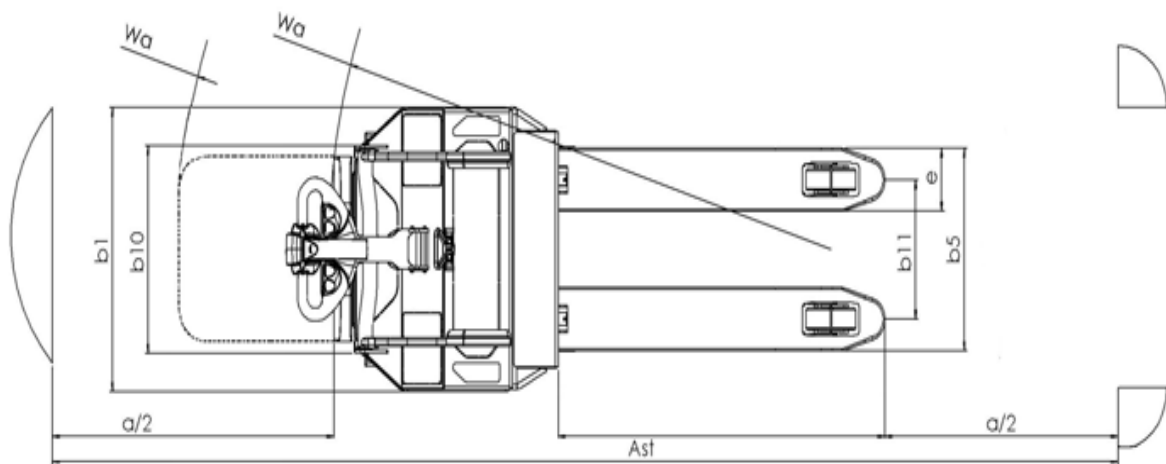
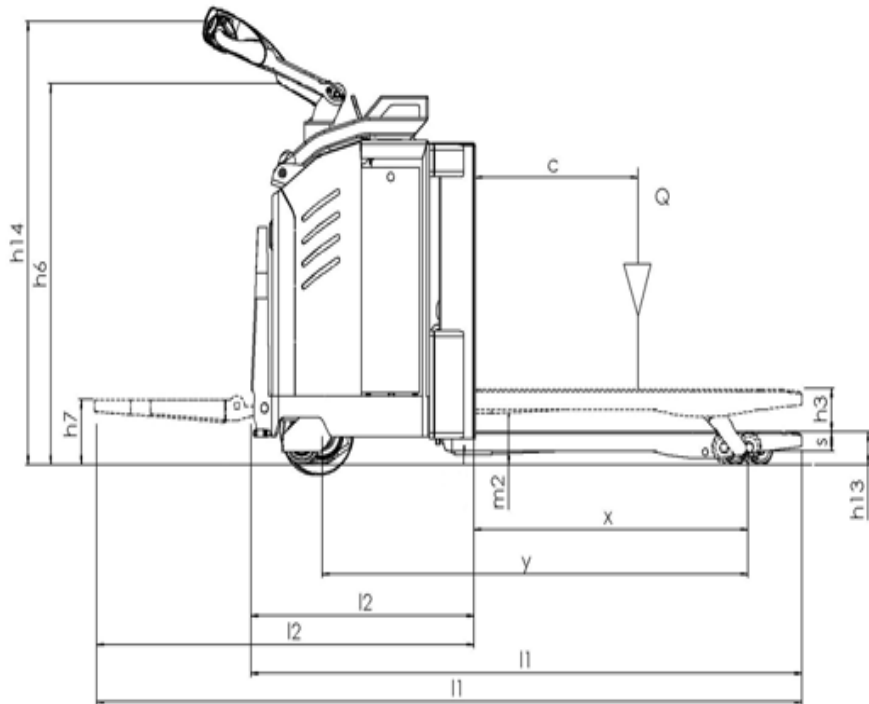


Technische Daten PS 200



Kennzeichen	1.1	Hersteller		Actil
	1.2	Modell		PS 200
	1.3	Antrieb		Elektro
	1.4	Bedienung		Stehend / Gehend
	1.5	Tragkraft	Q (t)	2,0
	1.6	Lastschwerpunkt	c (mm)	600
	1.8	Lastabstand	x (mm)	965
	1.9	Radstand	y (mm)	1527
Gewicht	2.1	Eigengewicht	(kg)	894
	2.2	Achslast mit Last, Fahrerstand / Lastseite	(kg)	1099 / 1765
	2.3	Achslast ohne Last, Fahrerstand / Lastseite	(kg)	733 / 161
Räder	3.1	Bereifung		Polyurethan
	3.2	Reifengröße vorne		Ø255x40
	3.3	Reifengröße hinten		4xØ85x60
	3.5	Räder, vorne/ hinten (x=Antriebsrad)		1x+2/2
	3.6	Spurbreite Antriebsseite	b10 (mm)	570
	3.7	Spurbreite Lastseite	b11 (mm)	390
	Abmessungen	4.4	Hub	h3 (mm)
4.7		Chassishöhe	h6 (mm)	1090
4.8		Standhöhe	h7 (mm)	200
4.9		Lenkradhöhe in Standposition, min/max	h14 (mm)	1070 / 1430
4.15		Gabelhöhe, abgesenkt	h13 (mm)	85
4.19		Länge über alles Plattform abgesenkt	l1 (mm)	2400
4.19		Länge über alles Plattform hochgestellt	l1 (mm)	1940
4.20		Länge bis Gabelrücken Plattform abgesenkt	l2 (mm)	1250
4.20		Länge bis Gabelrücken Plattform hochgestellt	l2 (mm)	790
4.21		Gesamtbreite	b1 (mm)	790
4.22		Gabelmaß	s/e/l (mm)	55 / 175 / 1150
4.25		Gabelaußenabstand	b5 (mm)	562
4.32		Bodenfreiheit Mitte Radstand	m2 (mm)	30 / 150
4.34		Arbeitsgangbreite Palette 800x1200 quer / längs Plattform abges.	Ast (mm)	2668 / 2668
4.34		Arbeitsgangbreite Palette 800x1200 quer / längs Plattform hochges.	Ast (mm)	2213 / 2213
4.35		Wenderadius Plattform abgesenkt / hochgestellt	Wa (mm)	2233 / 1778
4.39	Arbeitsgangbreite ohne Palette, Plattform abgesenkt / hochgestellt	Ast (mm)	2618 / 2163	
Leistung	5.1	Fahrgeschwindigkeit beladen / unbeladen Plattform abgesenkt m. Bügel	(km/h)	12 / 12
	5.1	Fahrgeschwindigkeit beladen / unbeladen	(km/h)	6 / 6
	5.2	Hubgeschwindigkeit mit/ohne Ladung	(m/s)	0,50 / 0,85
	5.3	Senkgeschwindigkeit mit/ohne Ladung	(m/s)	0,13 / 0,02
	5.7	Steigfähigkeit, beladen/unbeladen	(%)	25 / 25
	5.10	Bremse		Elektrisch
Antrieb	6.1	Fahrmotor S2 60 minute rating	(kW)	3,0
	6.2	Hubmotor rating at S3 15%	(kW)	1,2
	6.3	Batterie nach DIN 43531/35/36 A,B,C,		nein
	6.4	Batterie Spannung/Kapazität (5h)	(V/Ah)	24 / 375
	6.5	Batteriegewicht (±5%)	(kg)	370
	6.6			
Son.	8.1	Fahrsteuerung		elektronisch
	8.4	Geräuschniveau am Fahrerohr	dB(A)	< 70

Alternative Hubhöhen oder Ausstattungen verändern die Angaben.
Alle technischen Daten nach VDI. 2198.
Alle Maße und Leistungen können Toleranzen aufweisen