



Platz sparend

Hervorragende freie Sicht

Hubhöhen bis 7 Meter

Niedriger Einstieg

**Ergonomisch gestalteter
Fahrerraum**

Schnell, stabil und wendig

24 Stunden-Einsatz

SA 1350/1600

Ⓜ ABEKO SA 1350/1600

- Freisichtmast mit guter Sicht
- Integrierte Mastdämpfung
- Batteriekapazität bis 620 Ah
- Batterietröge sind mit Rollenbahn ausgestattet um die Batterie leicht herausziehen zu können
- Seitenleisten aus Edelstahl
- Niedriger Fahrereinstieg – viel Platz zum Stehen
- Regulierbare Geschwindigkeit bis zu 12 km/h
- Elektrische Servolenkung mit Drehstrom, die das Antriebsrad in Geradausstellung bringt
- Tragfähigkeit 1350/1600 kg*
- Hubhöhe bis 7 Meter
- Geringer Ladezentren und einen großen Radstand gewähren eine hohe Gerätestabilität
- Spitze Gabelenden erleichtern das ein- und ausfahren von Paletten und Regalen

*Option: 2000 kg bis zum Freihub

Standard Mast

Mast	Hubhöhe (mm)	Masthöhe min (mm)	Masthöhe max (mm)	Freihub (mm)
Duplex/ Freisichtmast	3200	2190	3760	
	3600	2390	4160	
	4200	2690	4760	
Duplex/ Freisichtmast/	3300	2190	3760	1760
Freihub	3700	2390	4160	1960
Freihub	4300	2690	4760	2260
Triplex/ Freisichtmast/	4900	2190	5335	1760
Freihub	5500	2390	5935	1960
Freihub	6400**	2690	6835	2260



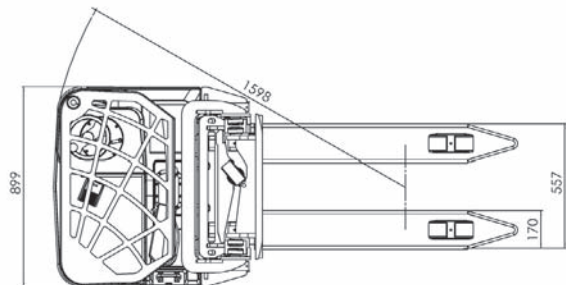
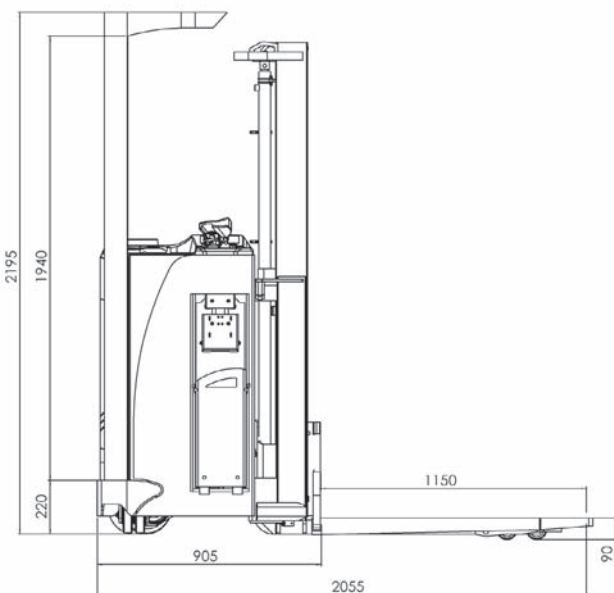
Der Joystick und die Armlehne sind aufgehängt um Vibrationen zu minimieren. Elektrischer Fingerschalter ist optional.



Das Lenkrad ist in der Höhe sowie seitlich ergonomisch einstellbar.



Das Heben der Radarme (Basishub) um die Bodenfreiheit zu erhöhen ist als Option erhältlich. Die Gabel und die Radarme können gleichzeitig mit Paletten beladen und bewegt werden. Zusätzlich ermöglicht eine höhere Bodenfreiheit verbessertes Fahren über Unebenheiten.



Die Abmessungen basieren auf einem SA 1350 als Standard-Model.